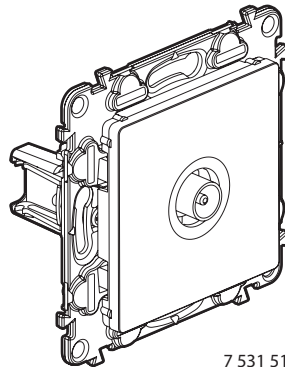


Valena™ Life - Valena™ INMATIC
Prises télévision étoile

Références : 7 530 50/51 - 7 531 51 - 7 532 51 - 7 533 51
7 563 51



7 531 51

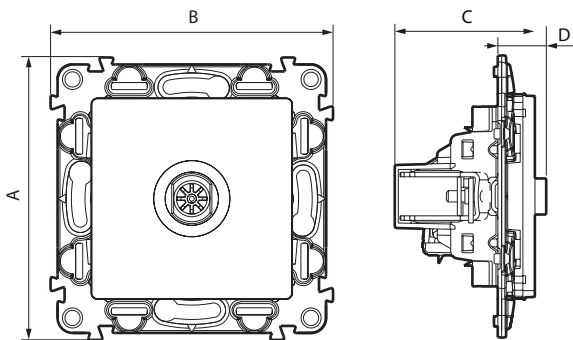
1. USAGE

Prise TV mâle Ø 9,52 mm
Compatible UHD (Ultra haute Définition)
Classe de blindage A - Câblage en étoile.
Câble recommandé 17/19 VATC

2. GAMME

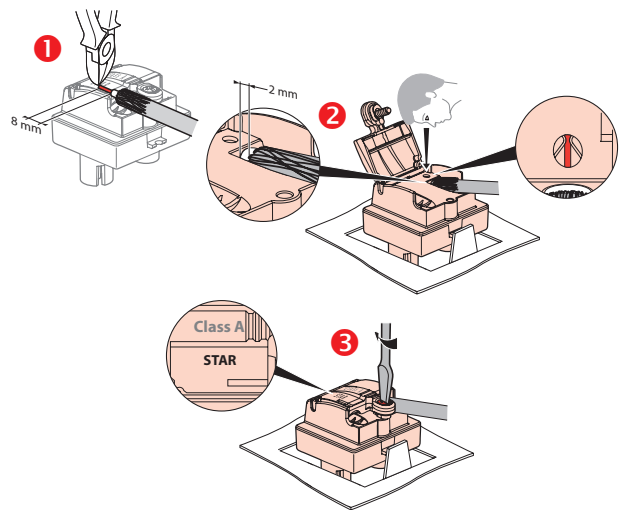
Prise télévision étoile - Mécanisme + enjoliveur				Mécanisme seul
Blanc	Ivoire	Aluminium	Noir	
7 531 51	7 532 51	7 533 51	7 563 51	7 530 51
Prise télévision Type F - Mécanisme seul				7 530 50

3. DIMENSIONS (mm)

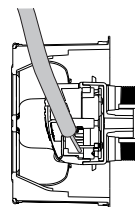
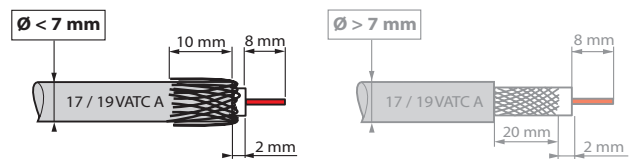


Références	A	B	C	D
7 531 51 - 7 532 51 - 7 533 51 - 7 563 51	75	75	40	13
7 530 50	75	75	44	17

4. RACCORDEMENT



5. PRÉCAUTIONS DE CÂBLAGE



La connexion arrière limite la déformation du câble coaxial, évitant une rupture d'impédance et préserve donc les performances.

6. CARACTÉRISTIQUES TECHNIQUES

■ 6.1 Caractéristiques mécaniques

Essai aux chocs : IK 04
Pénétration de corps solides/liquides : IP 20

■ 6.2 Caractéristiques matières

- Enjoliveur : ABS Blanc RAL 9003
ABS Ivoire RAL 1013
ABS peint pour Alu et Noir
- Moteur : - Boîtier : zamac
- Capot : zamac
- Broche : bronze
- Vis : acier zingué
- Matière du support : - Polycarbonate gris RAL 7037 + Métal
- Sans halogène

Tenue aux UV
Sans halogène

Autoextinguibilité : 650° C/30 s

■ 6.3 Caractéristiques électriques

- Impédance : 75 ohm
- Connecteur TV mâle Ø 9,52 mm
- Efficacité du blindage de classe A (un blindage de classe A est nécessaire pour éviter les interférences causées par l'utilisation de nouveaux signaux téléphoniques 3 et 4 G, car ces signaux indésirables peuvent entraîner une pixellisation à l'écran ou affecter négativement la bande son).
- Bandes de fréquences: TV: 5-68 / 120-862 MHz
- Faible atténuation: <1 dB maximum
- Compatible avec une alimentation à distance

■ 6.4 Caractéristiques climatiques

Température de stockage : - 10° C à + 70° C
Température d'utilisation : - 5° C à + 35° C

7. ENTRETIEN

Nettoyage superficiel au chiffon.
Ne pas utiliser : acétone, dégraissant, trichloréthylène.

Tenue aux produits suivants : Hexane (EN 60669-1), alcool à brûler, eau savonneuse, ammoniac dilué, javel pure diluée à 10%, produit à vitres, lingettes pré-imprégnées.

Attention : Pour l'utilisation de produits d'entretien spécifiques, un essai préalable est nécessaire.

8. NORMES ET AGRÈMENTS

Conforme aux normes d'installation et de fabrication.
Voir e. catalogue.

9. PERFORMANCES

