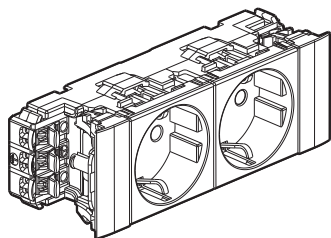


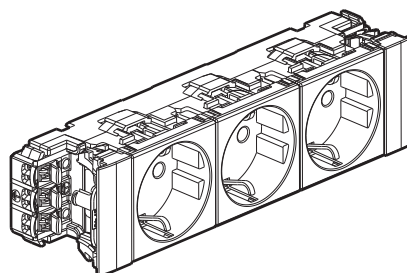
## Mosaic™

Référence(s) : 0 772 02/03/22/23/32/32L/33/33L/42/43

### Prises pour goulottes à clippage direct Standard Germanique



0 772 02



0 772 03

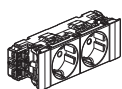
#### 1. DESCRIPTION

Prises à raccordement bilatéral pour montage par clippage direct sur goulottes.

Ces prises intègrent l'accessoire Soluclip pour une parfaite tenue et respect de la norme EN 50085-2-1 (l'IP 40 ne doit pas dépendre de la découpe du couvercle).

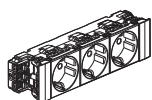
#### 2. GAMME

##### Prises 2 x 2 P+T - 4 modules



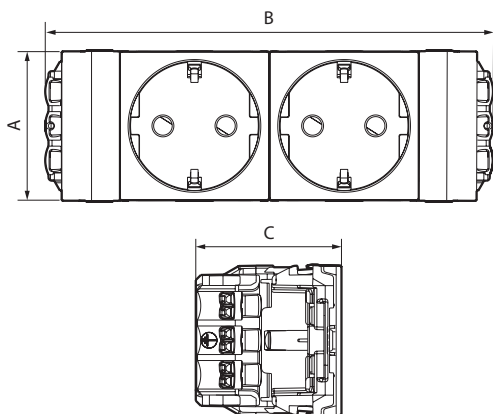
○ Blanc	0 772 02
● Rouge à détrompage	0 772 22
● Noir	0 772 32
● Noir mat	0 772 32L
● Rouge	0 772 42

##### Prises 3 x 2 P+T - 6 modules



○ Blanc	0 772 03
● Rouge à détrompage	0 772 23
● Noir	0 772 33
● Noir mat	0 772 33L
● Rouge	0 772 43

#### 3. DIMENSIONS (mm)



Références	A	B	C
0 772 02/22/32/32L/42	45	135	44
0 772 03/23/33/33L/43	45	180	44

#### 4. CONNEXION

Type de bornes : automatiques

Nombre de bornes : 6

Capacité des bornes : 2 x 2,5 mm<sup>2</sup>

Longueur de dénudage : 10 mm

#### 5. CARACTÉRISTIQUES TECHNIQUES

##### ■ 5.1 Caractéristiques mécaniques

Résistance aux chocs : IK 04

Pénétration de corps solides/liquides : IP 40

##### ■ 5.2 Caractéristiques matières

Socles : ABS

Enjoliveurs : PC

Sans halogène

Tenue aux UV

Autoextinguibilité :

850° C/30 s pour les pièces isolantes maintenant en place les parties sous tension.

650° C/30 s pour les autres pièces en matières isolantes.

##### ■ 5.3 Caractéristiques électriques

Tension : 250 V~

Intensité : 16 A

##### ■ 5.4 Caractéristiques climatiques

Températures de stockage et d'utilisation : - 15° C à + 70° C

#### 6. ENTRETIEN

Nettoyage superficiel au chiffon.


Ne pas utiliser : acétone, dégraissant, trichloréthylène.

**Attention :** Pour l'utilisation de produits d'entretien spécifiques, un essai préalable est nécessaire.


## Prises pour goulottes à clippage direct Standard Germanique

### 7. ACCESSOIRES

#### Détrompeur

	● Rouge Se fixe directement sur la fiche 2 P+T de l'appareil destiné à être raccordé à la prise à détrompage.	0 502 99
---	--	----------

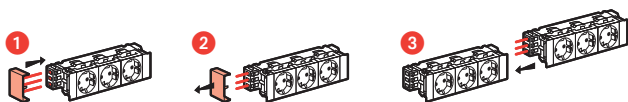
#### Embout serre-câble

	Evite toute traction sur la liaison fil/prise en cas de traction sur le câble.	0 898 07
---	--	----------

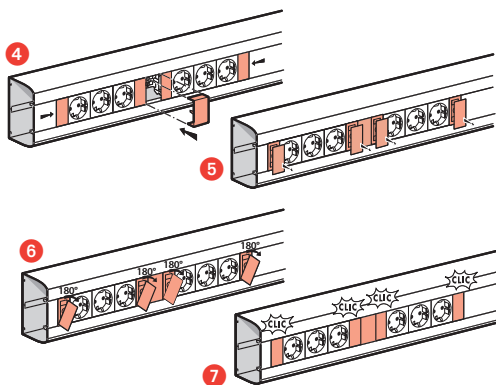
#### Accessoire pour repiquage rapide

	Permet un repiquage simple et rapide entre 2 blocs de prises pour goulotte. Equipé d'un couvercle de finition blanc.	0 771 06
---	---	----------

#### ■ Principe d'utilisation de l'accessoire de repiquage



Repiquage simple et intuitif de 2 blocs de prises.  
L'accessoire de repiquage assure également la finition entre les 2 blocs de prises.



### 8. NORMES ET AGRÉMENTS

Conforme aux normes d'installation et de fabrication.  
Voir e. catalogue