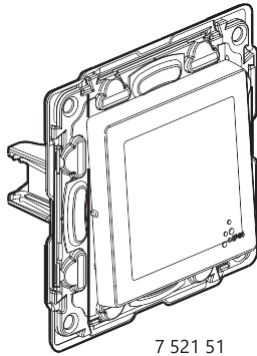
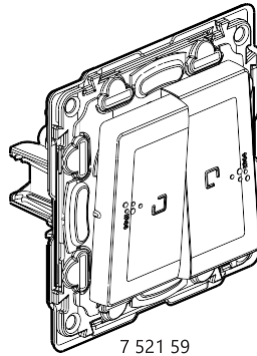


Valena Life™ Механизмы управления освещением - IP44

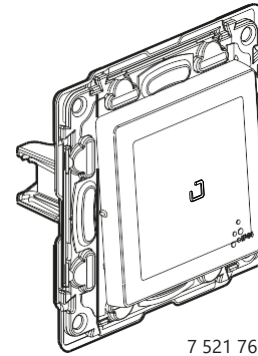
Кат. №№: 7 521 51/55/56/58/59/61/64/67
7 521 71/75/76



7 521 51



7 521 59



7 521 76

1. ПРИМЕНЕНИЕ

Влагозащищенные механизмы управления освещением. В комплект поставки механизма входят:

- Суппорт
- Клавиша
- Мембрана, обеспечивающая степень защиты IP44 (сверху и снизу)
- Защитная крышка

Оборудованы лицевыми панелями с одной или несколькими клавишами. Скрытый или накладной монтаж.

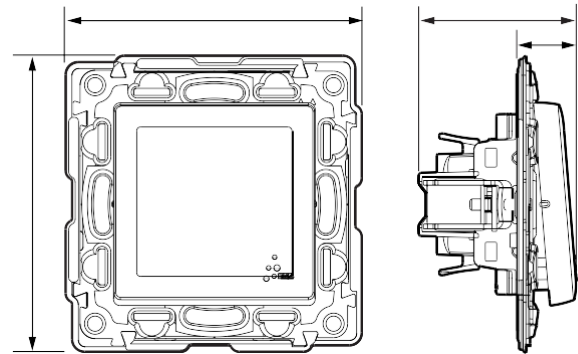
При накладном монтаже степень защиты IP44 не обеспечивается (но сборка возможна).

2. СЕРИЯ

Описание	Кат. №№
Выключатель	7 521 51
Переключатель на два направления	7 521 56
Выключатель с индикатором Кат. № 0 676 84 (230 В)	7 521 61
Переключатель на два направления с индикатором Кат. № 0 676 86 (230 В)	7 521 67
Выключатель двухклавишный	7 521 55
Переключатель на два направления двухклавишный	7 521 58
Переключатель на два направления двухклавишный с индикатором Кат. № 0 676 86 (230 В)	7 521 59
Двухполюсный выключатель	7 521 64
Кнопка с переключающим контактом	7 521 71
Кнопка с переключающим контактом, символ «звонок»	7 521 75
Кнопка подсвечиваемая с переключающим контактом, символ «звонок», с индикатором Кат. № 0 676 86 (230 В)	7 521 76

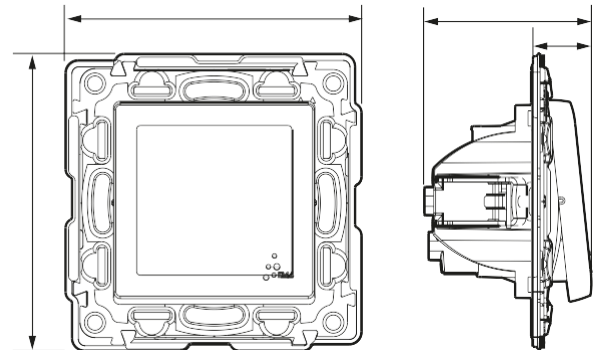
3. РАЗМЕРЫ (мм)

Кат. №№ 7 521 51/55/56/58/59/61/67/71/75/76



A	B	C	D
78,5	78,5	42	15,5

Кат. № 7 520 64



A	B	C	D
78,5	78,5	44,5	15,5

4. ПОДСОЕДИНЕНИЕ ПРОВОДНИКОВ

Автоматические зажимы
Сечение подключаемых проводников: 2 x 2,5 мм²
Кат. № 7 520 64 2 x 4 мм²
Длина зачистки: 13 мм
Кат. № 7 520 64 10 мм
Совместимы с жесткими и гибкими проводниками

5. ТЕХНИЧЕСКИЕ ХАРАКТЕРИСТИКИ

■ 5.1 Механические характеристики

Степень защиты от проникновения твердых предметов и воды:
IP44
Степень защиты от механических ударов: IK04

■ 5.2 Характеристики материалов

Передняя поверхность: армированный стекловолоконном
полиэфирный пластик
Цвет: белый RAL 9003

Материал: - Мембраны: ПП
- Клавиша: АБС
- Корпус: Поликарбонат
- Не содержит галогенов
- Стойкий к УФ-излучению

Материал суппорта: - Поликарбонат серый RAL 737 + металл
- Не содержит галогенов

Огнестойкость:

+ 850 °C/30 с для частей из изолирующего материала, на
которых закрепляют токоведущие части
+ 650 °C/30 с для остальных частей изолирующего материала

■ 5.3 Электрические характеристики

Напряжение: 250 В перем. тока

Ток: - Выключатели и переключатели: 10 АХ
- Двухполюсный выключатель (7 521 64): 16 АХ
- Кнопки (7 521 71/75/76): 6 А

Частота: 50/60 Гц

■ 5.4 Температура окружающей среды

Температура хранения и эксплуатации: от - 5° С до + 35° С

6. УХОД

Протереть поверхность тканью.
Запрещается использовать ацетон, очиститель битумных
пятен, трихлорэтилен.

Для чистки можно использовать следующие средства: гексан
(EN 60669-1), метиловый спирт, мыльный раствор, раствор
аммиака, 10 % раствор хлорной извести, жидкий
стеклоочиститель.

Внимание! Если необходимо использовать другие чистящие
средства, их следует предварительно
опробовать на другом предмете из аналогичного
материала.

7. СООТВЕТСТВИЕ СТАНДАРТАМ И РЕГЛАМЕНТАМ

Соответствуют действующим регламентам и стандартам.
См. e-каталог.