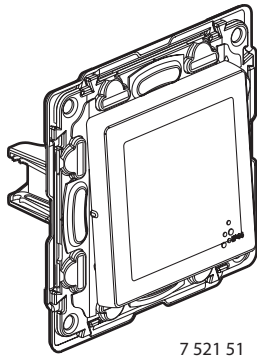
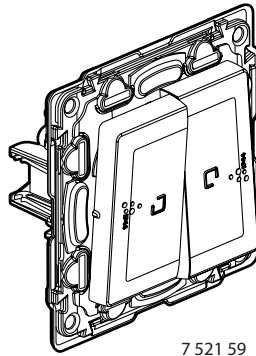


## Valena Life™ Lichtsteuerungen – IP44

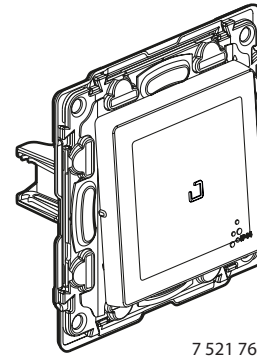
Bestellnummern: 7 521 51/55/56/58/59/61/64/67  
 7 521 71/75/76



7 521 51



7 521 59



7 521 76

### 1. VERWENDUNG

Feuchtraumeinsätze für Lichtsteuerungen.

Lieferung der Einsätze mit:

- Tragrings
- Schaltwippe
- IP44-Membran (unten/oben)
- Staubschutzkappe

Mit Abdeckrahmen zu versehen.

Unterputzmontage auf Standardplatten.

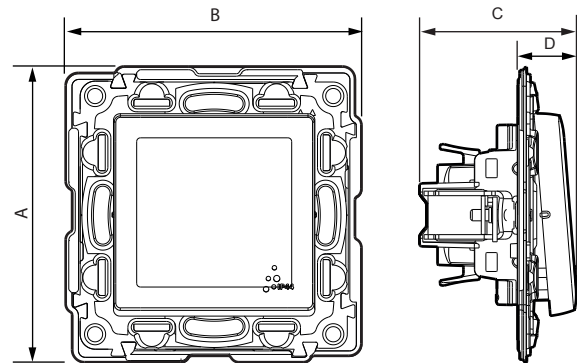
Bei Aufputzmontage erreicht das Produkt nicht die Schutzart IP44 (Montage ist jedoch möglich).

### 2. SORTIMENT

Bezeichnung	Bestellnummern
Schalter	7 521 51
Wechselschalter	7 521 56
Schalter mit Kontrollleuchte 0 676 84 (230 V)	7 521 61
Wechselschalter mit Kontrollleuchte Best.-Nr. 0 676 86 (230 V)	7 521 67
Doppelschalter	7 521 55
Doppel-Wechselschalter	7 521 58
Doppel-Wechselschalter mit Kontrollleuchte Best.-Nr. 0 676 86 (230 V)	7 521 59
Zweipoliger Schalter	7 521 64
Drucktaster NO-NC	7 521 71
Drucktaster NO-NC Klingel	7 521 75
Beleuchteter Drucktaster NO-NC Klingel mit Kontrollleuchte Best.-Nr. 0 676 86 (230 V)	7 521 76

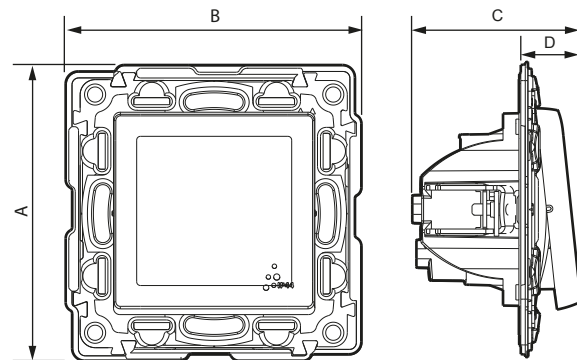
### 3. ABMESSUNGEN (mm)

Best.-Nr. 7 521 51/55/56/58/59/61/67/71/75/76



A	B	C	D
78,5	78,5	42	15,5

Best.-Nr. 7 521 64



A	B	C	D
78,5	78,5	44,5	15,5

#### 4. ANSCHLUSS

##### Steckklemmen

Max. Leiterquerschnitt: 2 x 2,5 mm<sup>2</sup>

Best.-Nr. 7 521 64: 2 x 4 mm<sup>2</sup>

Abisolierungslänge: 13 mm

Best.-Nr. 7 521 64: 10 mm

Für flexible oder starre Kabel

#### 5. TECHNISCHE KENNDATEN

##### ■ 5.1 Mechanische Kenndaten

Schutz gegen feste Fremdkörper und Flüssigkeiten: IP44

Stoßfestigkeit: IK04

##### ■ 5.2 Materialeigenschaften

Hochglanzoptik

Farbe: Ultraweiß RAL 9003

Material: - Membrane: Polypropylen

- Schaltwippe: ABS

- Haube: Polycarbonat

- Halogenfrei

- UV-beständig

Material des Tragrings: - Polycarbonat Grau RAL 7037 + Metall

- Halogenfrei

Selbstlöschvermögen:

850 °C / 30 s für Isolationsteile, die spannungsführende Teile fixieren.

650 °C / 30 s für sonstige Teile aus Isolationsmaterial.

##### ■ 5.3 Elektrische Kenndaten

Spannung: 250 V~

Strom: - Wechselschalter: 10 AX

- Zweipoliger Schalter (7 521 64): 10 AX

- Drucktaster (7 521 71/75/76): 6 A

Frequenz: 50/60 Hz

##### ■ 5.4 Temperaturbedingungen

Lager- und Betriebstemperatur: - 5 °C bis + 35 °C

#### 6. PFLEGE

Oberflächen mit einem weichen Tuch reinigen.

Kein Azeton, keinen Teerentferner und kein Trichlorethylen verwenden.

Beständig gegen folgende Produkte:

Hexan, Brennspritus, Seifenwasser, verdünntes Ammoniak, reines Bleichmittel auf 10 % verdünnt, Scheibenreiniger, vorimprägnierte Reinigungstücher.

**Achtung:** Spezielle Pflegeprodukte und Reinigungsmittel vor dem Gebrauch an einer nicht sichtbaren Stelle ausprobieren.

#### 7. NORMEN UND ZULASSUNGEN

Entspricht den Installations- und Herstellungsnormen.

Siehe Katalog.