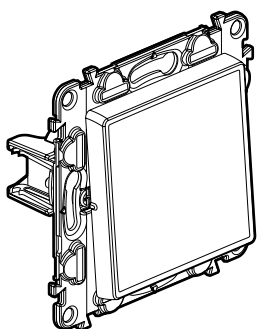
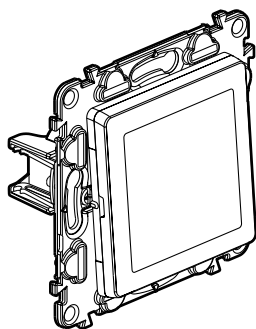


Valena Life™ – Valena™ INMATIC Кнопка с переключающим контактом 6 А

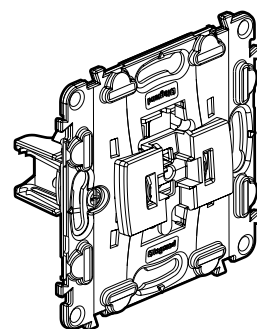
Кат. №№: 7 520 11/13/17/18/24 - 7 521 11/12/13/14/15/16/18/24
7 522 11/12/13/15/16/18/24 - 7 523 11/12/13/15/16/18/24



7 521 11



7 521 14



7 520 13

1. ПРЕДНАЗНАЧЕНИЕ

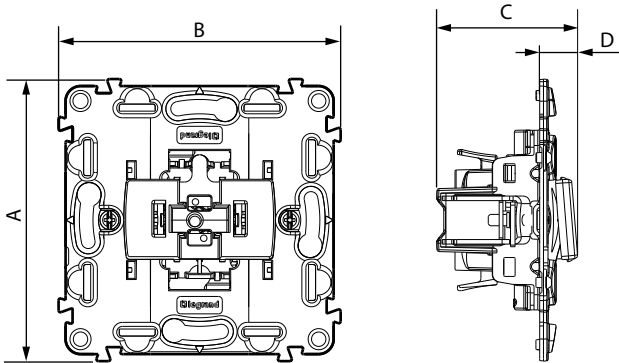
Механизмы на ток 6 А для управления освещением.
Механизмы поставляются с рамкой.
Оборудуются лицевыми панелями с одной или несколькими клавишами.
Скрытый или накладной монтаж.
Крепление винтами или распорными лапками.

2. СОСТАВ СЕРИИ

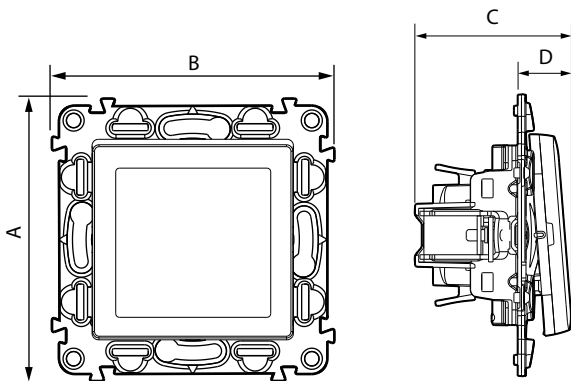
Описание	Механизм + лицевая панель			Механизм только	Только лицевая панель		
	Белый	Слоновая кость	Алюминий		Белый	Слоновая кость	Алюминий
Кнопка с переключающим контактом Н.О.-Н.З.	7 521 11	7 522 11	7 523 11	7 520 11	7 550 00	7 550 01	7 550 02
Кнопка с переключающим контактом Н.О.-Н.З., свободный контакт	-	-	-	7 520 17			
Кнопка с переключающим контактом Н.О.-Н.З., символ «звонок»	7 521 15	7 522 15	7 523 15	7 520 11	7 550 10	7 550 11	7 550 12
Кнопочный переключатель Н.О.-Н.З. со шнуром	7 521 24	7 522 24	7 523 24	7 520 24	-	-	-
Подсвечиваемая кнопка с переключающим контактом Н.О.-Н.З. с индикатором Кат. № 0 676 86 (230 В)	7 521 12	7 522 12	7 523 12	7 520 11	7 551 00	7 551 01	7 551 02
Подсвечиваемая кнопка с переключающим контактом Н.О.-Н.З. с держателем маркировки и индикатором Кат. № 0 676 86 (230 В)	7 521 14	7 521 14	7 521 14	7 520 11	7 551 10	7 551 10	7 551 10
Двухклавишный кнопочный выключатель с переключающим контактом Н.О.-Н.З.	7 521 18	7 522 18	7 523 18	7 520 18	7 550 20	7 550 21	7 550 22
Двухклавишный кнопочный выключатель с переключающим контактом Н.О.-Н.З. с индикатором Кат. № 0 676 86 (230 В)	-	-	-	7 520 18	7 552 20	7 552 21	7 552 22
Выключатель двухклавишный многофункциональный	7 521 21	7 522 21	7 523 22	-	-	-	-
Выключатель двухклавишный многофункциональный с подсветкой и индикатором Кат. № 0 676 86 (230 В)	7 521 22	7 522 22	7 523 22	-	-	-	-
Кнопка с подсветкой 12 В	7 521 13	7 522 13	7 523 13	7 520 13	7 551 00	7 551 01	7 551 02
Подсвечиваемая кнопка с переключающим контактом Н.О.-Н.З. с держателем маркировки и индикатором Кат. № 0 676 87 (12 В)	7 521 14	7 521 14	7 521 14	7 520 11	7 551 10	7 551 10	7 551 10

3. РАЗМЕРЫ (мм)

Кат. № 7 520 17



Кат. № 7 520 14



Кат. №№	A	B	C	D
7 521 11/12/13/15/16/18 7 522 11/12/13/15/16/18 7 523 11/12/13/15/16/18	75	75	41,5	14
7 521 24 - 7 522 24 - 7 523 24	75	75	52,5	25,5
7 520 11/13/17/18	75	75	37,5	10
7 520 24	75	75	37	7

4. ПОДСОЕДИНЕНИЕ КАБЕЛЕЙ

Тип зажимов: пружинные
 Сечение подключаемых проводников: 2 x 2,5 мм²
 Длина снятия изоляции: 13 мм
 Совместима с жесткими и гибкими проводниками

5. ТЕХНИЧЕСКИЕ ХАРАКТЕРИСТИКИ

■ 5.1 Механические характеристики

Степень защиты от проникновения твёрдых предметов и воды: IP20
 Степень защиты от механических ударов: IK04

■ 5.2 Характеристики материалов

Передняя поверхность: армированный стекловолокном полиэфирный пластик

Цвет: - Белый RAL 9003
 - Слоновая кость RAL 1013
 - Алюминий

Материал: - Клавиша: АБС
 - Корпус: поликарбонат
 - Не содержит галогенов
 - Стойкий к УФ-излучению

Материал суппорта: - Поликарбонат серый RAL 7037 + металл
 - Не содержит галогенов

Огнестойкость:

+ 850 °C/30 с для частей из изолирующего материала, на которых закрепляют токоведущие части
 + 650 °C/30 с для остальных частей из изолирующего материала

■ 5.3 Электрические характеристики

Напряжение: 250 В перем. тока

Ток: 6 А

Частота: 50/60 Гц

■ 5.4 Температура окружающей среды

Температура хранения и эксплуатации: от - 10 до + 40 °C

6. ТЕХНИЧЕСКОЕ ОБСЛУЖИВАНИЕ

Протереть поверхность тканью.

Запрещается использовать ацетон, очиститель битумных пятен, трихлорэтилен.

Для чистки можно использовать следующие средства: гексан (EN 60669-1), метиловый спирт, мыльный раствор, раствор аммиака, 10 % раствор хлорной извести, жидкий стеклочиститель.

Внимание! Если необходимо использовать другие чистящие средства, их следует предварительно опробовать на другом предмете из аналогичного материала.

7. СООТВЕТСТВИЕ НОРМАТИВНЫМ ДОКУМЕНТАМ

Соответствуют действующим нормативным документам.

См. e-каталог.