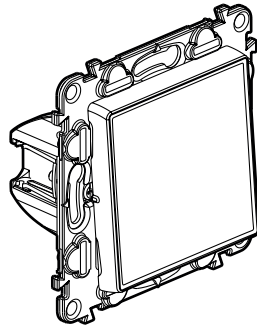
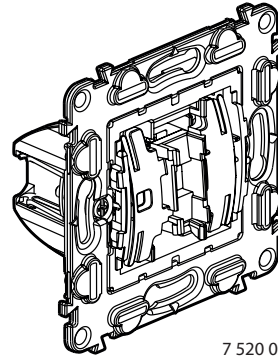


Valena™ Life - Valena™ INMATIC
Wechselschalter

Bestellnummern: 7 520 02/27/41
7 521 02 - 7 522 02 - 7 523 02 - 7 563 22



7 521 02



7 520 02

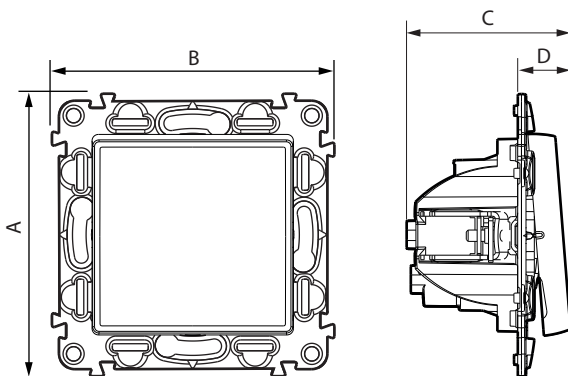
1. VERWENDUNG

Einsätze zur Lichtsteuerung.
 Die Einsätze werden mit einer Staubschutzkappe geliefert.
 Mit Einfach- oder Mehrfachabdeckrahmen zu versehen.
 Unter- oder Aufputzmontage.
 Befestigung mit Spreizklammern oder Schrauben.

2. SORTIMENT

| Bezeichnung | Einsatz + Abdeckung | | | | Nur Abdeckung |
|---|---------------------|------------|-----------|----------|---------------|
| | Ultraweiß | Mandelweiß | Aluminium | Schwarz | |
| Wechselschalter | - | - | - | - | 7 520 27 |
| Zweipoliger Schalter | 7 521 02 | 7 522 02 | 7 523 02 | 7 563 22 | 7 520 02 |
| Zweipoliger Anzeigeschalter mit Kontrollleuchte Best.-Nr. 6 650 91 | - | - | - | - | 7 520 41 |

3. ABMESSUNGEN (mm)



| Bestellnummern | A | B | C | D |
|---|----|----|------|----|
| 7 521 02 - 7 522 02 - 7 523 02 - 7 563 22 | 75 | 75 | 43,5 | 14 |
| 7 520 02/41 | 75 | 75 | 39,5 | 10 |
| 7 520 27 | 75 | 75 | 37,5 | 10 |

4. ANSCHLUSS

- **Schraubklemmen**
 Für Best.-Nr. 7 520 02/41 - 7 521 02 - 7 522 02 - 7 523 02 - 7 563 22
 Max. Leiterquerschnitt: 2 x 4 mm²
 Abisolierungslänge: 10 mm
 Für flexible oder starre Kabel
- **Steckklemmen**
 Für Best.-Nr. 7 520 27
 Max. Leiterquerschnitt: 2 x 2,5 mm²
 Abisolierungslänge: 13 mm
 Für flexible oder starre Kabel

5. TECHNISCHE KENNDATEN

■ 5.1 Mechanische Kenndaten

Schutz gegen feste Fremdkörper und Flüssigkeiten: IP20
Stoßfestigkeit: IK04

■ 5.2 Materialeigenschaften

Hochglanzoptik

Farbe: - Ultraweiß RAL 9003
- Mandelweiß RAL 1013
- Aluminium RAL 7040
- Schwarz

Material: - Schaltwippe: ABS
- Haube: Polycarbonat
- Halogenfrei
- UV-beständig

Material des Tragrings: - Polycarbonat Grau RAL 7037 + Metall
- Halogenfrei

Selbstlöschvermögen:
850 °C/30 s für Isolationsteile, die spannungsführende Teile fixieren.
650 °C/30 s für sonstige Teile aus Isolationsmaterial.

■ 5.3 Elektrische Kenndaten

Spannung: 250 V~

Strom:

10 AX für Bestellnummern 7 520 02/41
7 521 02 - 7 522 02 - 7 523 02 - 7 563 22
Max. power for self-ballasted lamps: 100 W

Strom: 16 AX für Bestellnummern 7 520 27
Max. power for self-ballasted lamps: 200 W

Frequenz: 50/60 Hz

■ 5.4 Temperaturbedingungen

Lagertemperatur: - 10 °C bis + 70 °C
Betriebstemperatur: - 5 °C bis + 35 °C

6. PFLEGE

Oberflächen mit einem weichen Tuch reinigen.
Kein Azeton, keinen Teerentferner und kein Trichlorethylen verwenden.

Beständig gegen folgende Produkte: Hexan (EN 60669-1), Brennspritus, Seifenwasser, verdünntes Ammoniak, reines Bleichmittel auf 10 % verdünnt, Scheibenreiniger, vorimprägnierte Reinigungstücher.

Achtung: Spezielle Pflegeprodukte und Reinigungsmittel vor dem Gebrauch an einer nicht sichtbaren Stelle ausprobieren.

7. NORMEN UND ZULASSUNGEN

Entspricht den Installations- und Herstellungsnormen.
Siehe Katalog.