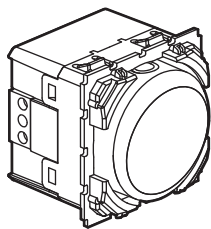
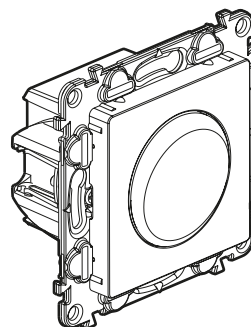


Céliane™ - Valena Life™ Светильник со съёмной лампой

Кат. №(№): 0 670 68 - 7 520 69 - 7 521 69 - 7 522 69



0 670 68



7 520 69

1. ОПИСАНИЕ

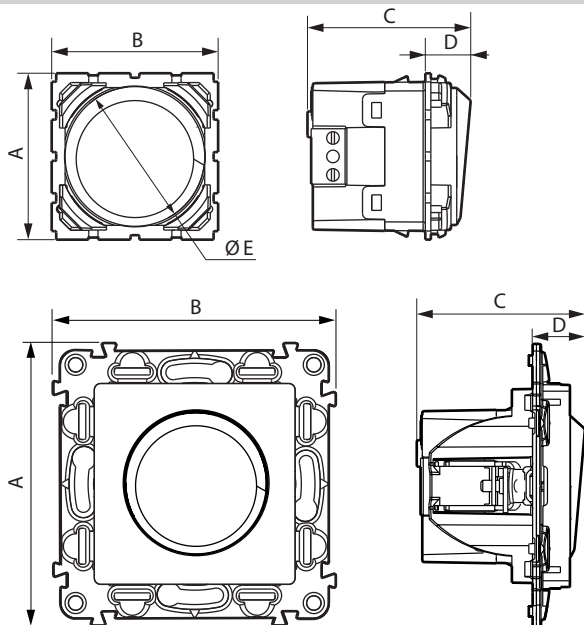
Светильник со съёмной лампой.

Светильник включается автоматически при отключении сетевого питания или при извлечении лампы из цоколя светильника. Время автономной работы - 2 часа (стандартный режим), 15 минут (режим увеличенной яркости).

2. СЕРИЯ

Описание	Céliane	Valena Life
Светильник со съёмной светодиодной лампой. Может использоваться в качестве фонарика (переключатель 0/I). Отдельная кнопка для увеличения яркости Лампа извлекается простым нажатием.	0 670 68	7 520 69 Белый
		7 521 69 Слоновая кость
		7 522 69 Алюминий

3. РАЗМЕРЫ (мм)



3. РАЗМЕРЫ (мм) (продолжение)

Кат. №	A	B	C	D	ØE
0 670 68	45	45	44	12,5	38
7 520 69 - 7 521 69 7 522 69	75	75	44	13,5	38

4. ПОДСОЕДИНЕНИЕ ПРОВОДНИКОВ

Тип зажимов: винтовые
Отвертка: с плоским шлицем 3,5 мм
Емкость зажимов: 1 x 1,5 мм² или 2 x 1,5 мм²
Длина зачистки кабеля (кабель гибкий или жесткий): 8 мм

5. ТЕХНИЧЕСКИЕ ХАРАКТЕРИСТИКИ

■ 5.1 Механические характеристики

Механическая прочность: IK 04
Защита от проникновения твердых тел и жидкости: IP 20

■ 5.2 Характеристики материалов

Корпус: АБС
Диффузор: поликарбонат
Не содержит галогенов
Стойкий к УФ-излучению
Суппорт Valena: поликарбонат, серый gris RAL 7037 без галогенов
Лицевые панели Valena: белый RAL 9003 – слоновая кость RAL 1013

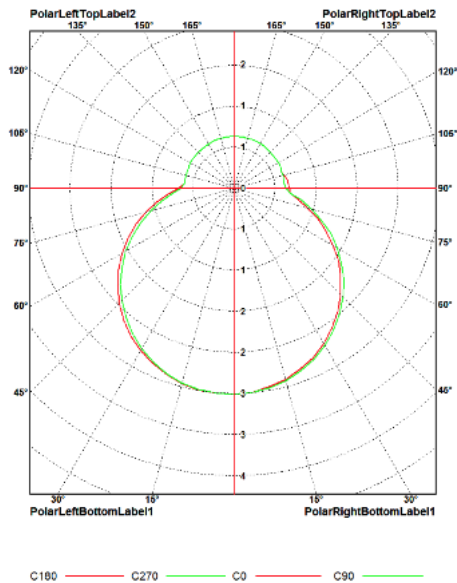
Огнестойкость:
+ 850 °C / 30 с для частей из изолирующего материала, на которых закрепляют токоведущие части.
+ 650 °C / 30 с для частей из изолирующего материала, на которых не крепят токоведущие части.

■ 5.3 Электрические характеристики

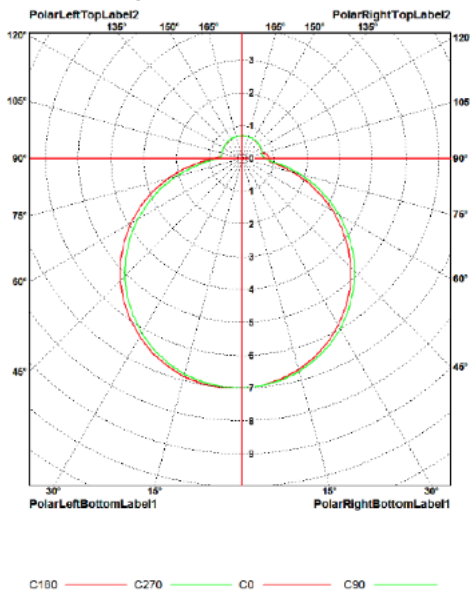
- Напряжение : 110 - 240 В
- Частота: 50/60 Гц
- Световой поток:
 - Стандартный режим: 5 лм
 - Режим увеличенной яркости: 19 лм
- Аккумулятор NI-MH: - 3,6 В - 80 мАч
- время заряда: 48 ч

5. ТЕХНИЧЕСКИЕ ХАРАКТЕРИСТИКИ (продолжение)

■ 5.4 Фотозлектрические характеристики Стандартный режим



Режим увеличенной яркости



■ 5.5 Температурные характеристики

Температура хранения и эксплуатации: от минус 5° C до плюс 35° C

6. УХОД/ ОБСЛУЖИВАНИЕ

Чистка поверхности изделия тканью.

Не использовать ацетон, смолочистители или трихлорэтилен.

Внимание: перед использованием специфического чистящего средства необходимо провести предварительную проверку.

Соблюдайте меры предосторожности при утилизации батарей.

7. СТАНДАРТЫ И РЕГЛАМЕНТЫ

EN60598-1
EN60598-2-2
EN60825-1

EN61547
EN61000-3-2
EN61000-3-3
EN55015

Технический регламент Таможенного союза ТР ТС 004/2011
«О безопасности низковольтного оборудования»

Изготовитель:

LEGRAND FRANCE SA, 128 av. du Maréchal-de-Lattre-de-Tassigny,
87045 Limoges Cedex, France.
Фирма «ЛЕГРАН ФРАНС СА», авеню де Марешаль де
Латтр-де-Тассиньи, 87000 Лимож, Франция

Импортер: ООО «ФИРЭЛЕК», 107023, Москва,
ул. М. Семеновская, д.9, стр.12.
www.legrand.ru