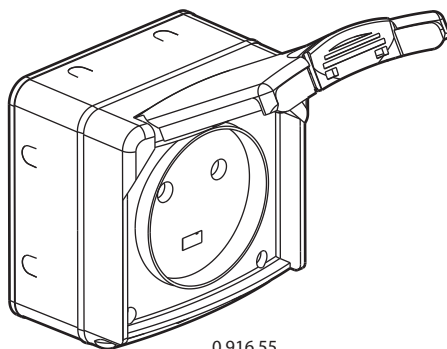


Plexo™ Bases de corriente 20 A

Referencia(s) : 0 916 55/56/57



0 916 55

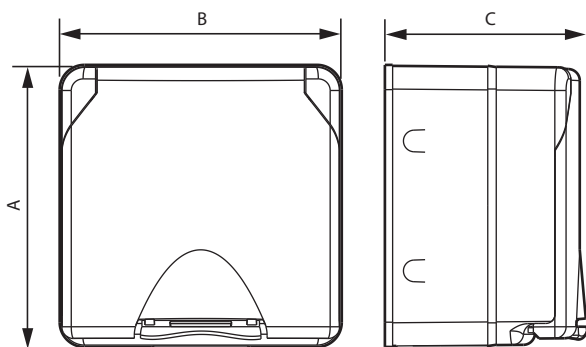
1. USO

Bases de corrientes estancas 20 A, Plexo monobloc de superficie.
Se debe instalar con cono gris ref. 0 919 14.

2. GAMA

Descripción	Referencia
Toma 2 P+T - 230 V~	0 916 55
Toma 3 P+T - 400 V~	0 916 56
Toma 3 P+N+T - 400 V~	0 916 57

3. DIMENSIONES (mm)



A	B	C
91	91	65

4. CONEXIÓN

Embornamiento: con tornillos
Destornillador: plano 4mm
Longitud de pelado de cable: 8 mm
Sección máx: 6 mm²

5. CARACTERÍSTICAS TÉCNICAS

■ 5.1 Características mecánicas

Protección contra los cuerpos sólidos / líquidos : IP 55
Resistencia a los impactos: IK 08

■ 5.2 Características del material

Material : PP
Color : Gris

Sin halógenos

Autoextinguibilidad:

850 °C/ 0 s para las piezas aislantes que mantienen a las piezas con baja tensión en su lugar.

650 °C/30 s para el resto de piezas con materiales aislantes.

■ 5.3 Características eléctricas

Tensión : 250 V~ monofásico

400 V~ trifásico

Intensidad : 20 A

■ 5.4 Características climáticas

Temperatura de uso : - 25° C à + 40° C

Temperatura de almacenamiento : - 25° C à + 70° C

6. MANTENIMIENTO

Limpeza superficial con un paño.

No utilizar: acetona, producto para la separación del alquitrán, tricloroetileno.

Resistencia a los siguientes productos: Hexano (EN 60669-1), alcohol para quemar, agua jabonosa, amoníaco diluido, lejía pura diluida a un 10 %, limpiacristales, toallitas húmedas.

Advertencia Se necesita una prueba previa antes de utilizar otros productos de mantenimiento específicos.

7. NORMAS Y ACUERDOS

De conformidad con las normas de instalación y fabricación.
Consultar el e-catálogo