

Relais thermiques RTX³ mini

Références : 4 170 80..93

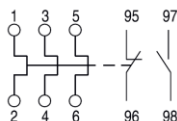


SOMMAIRE	PAGES
1. Description - Utilisation	1
2. Gamme.....	1
3. Cotes d'encombrement.....	1
4. Mise en situation - Raccordement.....	1
5. Caractéristiques générales	2
6. Conformités et Agréments	3
7. Courbes	4
8. Auxiliaires et Accessoires	4

1. DESCRIPTION - UTILISATION

. Dispositif de protection thermique du moteur, contre les surcharges, les temps de démarrage longs, les calages prolongés. Sensibilité à la perte de phase.

Symbôle:



2. GAMME

Polarité:

. Tripolaire (3P).

Plage de réglage thermique:

. De 0.1 à 16 [A].

Tension d'emploi:

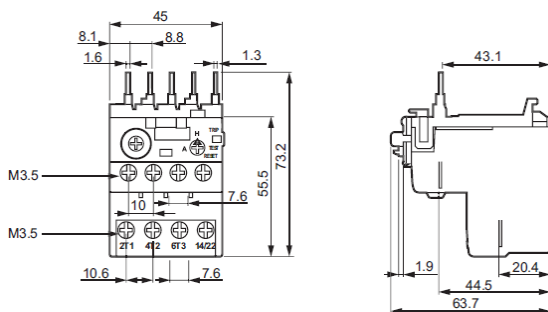
. Ue = 690 [V].

Fréquence:

. 50 / 60 [Hz].

3. COTES D'ENCOMBREMENT

RTX³ mini:



4. MISE EN SITUATION - RACCORDEMENT

Position de montage:

- . Plan vertical.
- . Connexion directe sous les contacteurs de puissance CTX³ mini.

Positions de fonctionnement:

- . ± 30 [°] possible, par rapport à la verticale.

Alimentation:

- . Par le haut ou par le bas.

Couple associé au type de fil:

Vis	Section de fil	Couple
M3.5	1.25 to 2 [mm ²]	0.8 [Nm]

Bornage:

- . Bornes protégées contre les contacts directs (IP20).
- . Bornes à vis débrayables et imperdables.
- . Tête de vis : fendue et Pozidriv N°2.

Outils nécessaires:

- . Tournevis Pozidriv N°2 recommandé.
- . Tournevis plat Ø5 à Ø6 [mm] Maximum.

5. CARACTERISTIQUES GENERALES

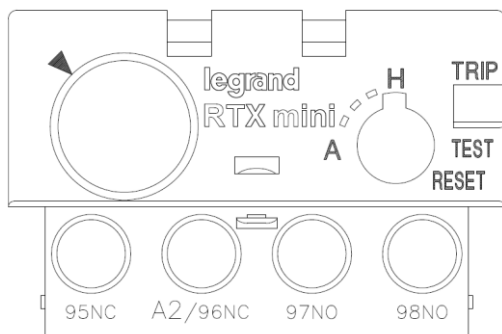
Face avant:

. Par laser gris foncé ou tampographie:

- Marque: Legrand
- Gamme: RTX³ mini
- Marquage des bornes de puissance
- Marquage des bornes auxiliaires

Relais thermiques RTX³ mini:

- Exemple de marquage face avant



Face latérale gauche:

. Par étiquette d'identification.

legrand RTX ³ mini							
Rating	0.16A	0.25A	0.40A	0.63A	1.0A	1.6A	2.5A
CAT n°	4170 80	4170 81	4170 82	4170 83	4170 84	4170 85	4170 86
Rating	4.0A	6.0A	8.0A	9.0A	10.0A	13.0A	16.0A
CAT n°	4170 87	4170 88	4170 89	4170 90	4170 91	4170 92	4170 93

		70CK	
		IND.CONT.EQ.	
IEC60947 VDE0660 BS5424 K60947 Uimp: 6kV U _i : 690V TRIP CLASS 10A			
U _e	110	230	550
AC15	2.5	2	1
MAX 600V AC CLASS 10 AWC18-12 60/75 C° CU WIRE ONLY TORQUE: 7lb.in C600			
		NC 96 NO 98 95 97	
MADE IN KOREA		79611821045	

Tension de tenue aux chocs / Tension d'isolement:

Type de produits	Tension de tenue aux chocs (U _{imp})	Tension d'isolement (U _i)
Relais thermiques RTX ³ mini	6 [kV]	690 [V]

5. CARACTERISTIQUES GENERALES (suite)

Température de fonctionnement: (standard +20°C)

. Min. = -5°C. Max. = +40°C.

Température de stockage:

. Min. = -30°C. Max. = +65°C.

Température Maxi à l'intérieur du coffret:

. +55°C.

Humidité relative:

. 45 ~ 85% RH.

Poids:

. RTX³ mini = 0.1 [kg]

Indice de protection:

. IP20.

Résistance au feu:

. Selon norme UL = V0.

. Selon norme IEC 695-2-1 = 960 [°C].

Altitude maximale d'utilisation:

. 2000 [m].

Résistance aux chocs:

. 5 [g].

Résistance aux vibrations: (10 - 55 [Hz])

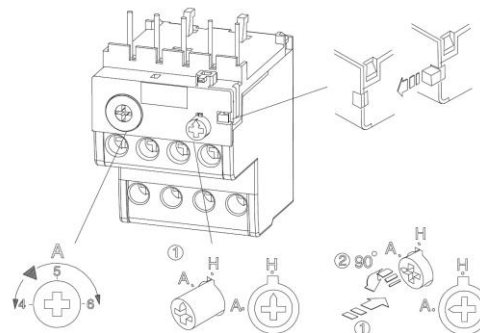
. 2 [g].

Classe de déclenchement:

. Classe 10A.

Fonctions:

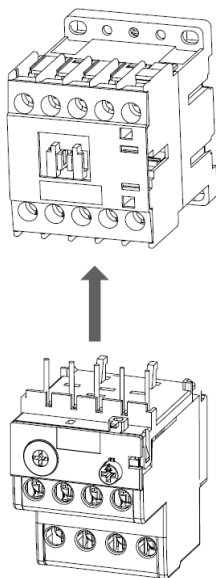
- . Indicateur de déclenchement.
- . Test.
- . Réarmement Manuel / Automatique.



5. CARACTERISTIQUES GENERALES (suite)

Coordination:

- . Classe de déclenchement: 10A.
- . Association directe: mini Relais thermiques sous mini Contacteurs de puissance.



Plage de réglage thermique - [A]	Relais thermiques - RTX ³	Contacteurs de puissance - CTX ³
0.1~0.16	RTX ³ mini	CTX ³ mini 3P 6 [A] 9 [A] 12 [A] 16 [A]
0.16~0.25		
0.25~0.4		
0.4~0.63		
0.63~1		
1~1.6		
1.6~2.5		
2.5~4		
4~6		
5~8		
6~9		
7~10		
9~13		
12~16		

6. CONFORMITES ET AGREMENTS

Conformité aux normes:

- . Normes de référence: IEC/EN 60 947-1, IEC/EN 60 947-4-1.
- . Certifications: CE, UL.

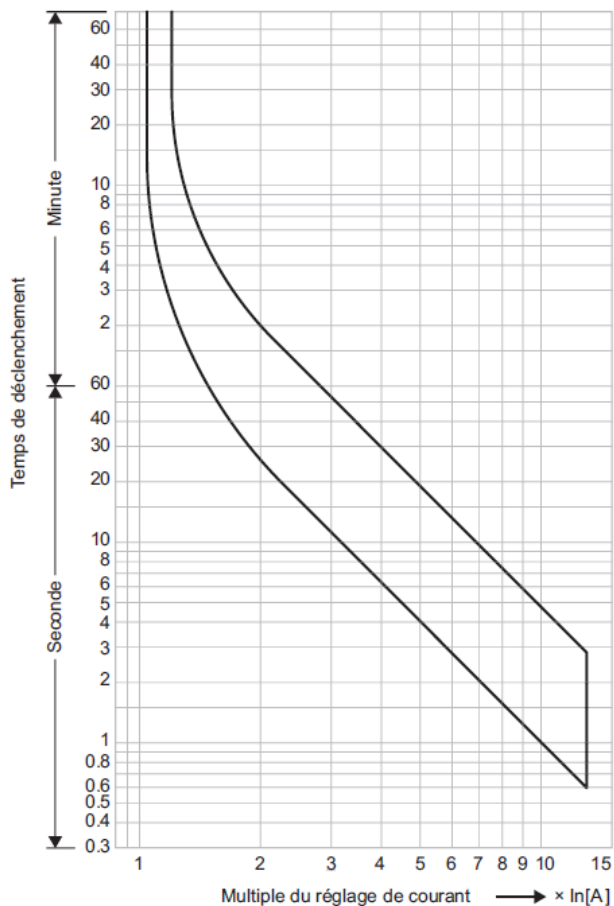
7. COURBES

Courbes de déclenchement:

RTX³ mini:

. Classe 10A.

- Démarrage à froid:



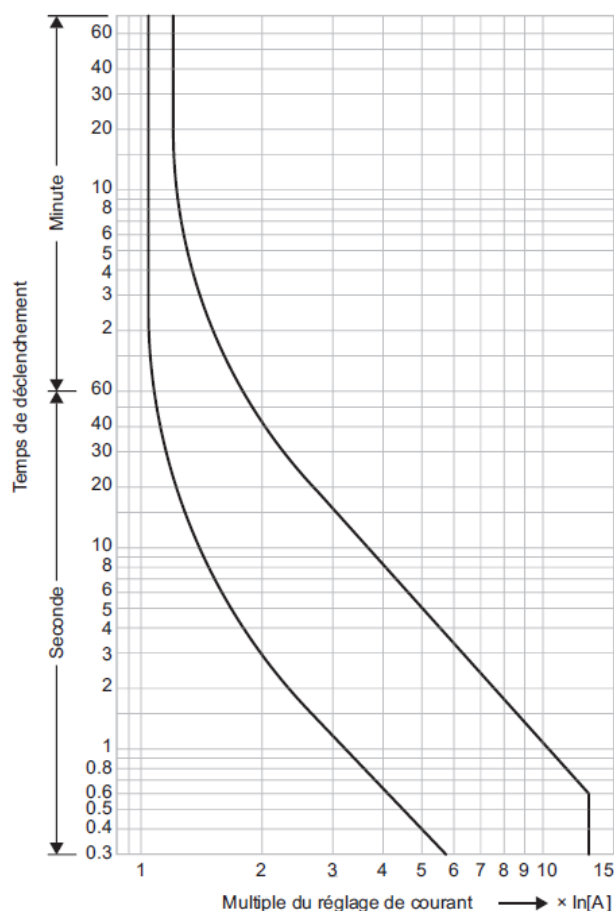
7. COURBES (suite)

Courbes de déclenchement:

RTX³ mini: (suite)

. Classe 10A.

- Démarrage à chaud:



8. AUXILIAIRES ET ACCESSOIRES

Accessoires:

Logiciel d'installation:

. XL PRO³.