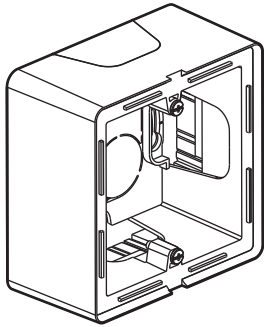
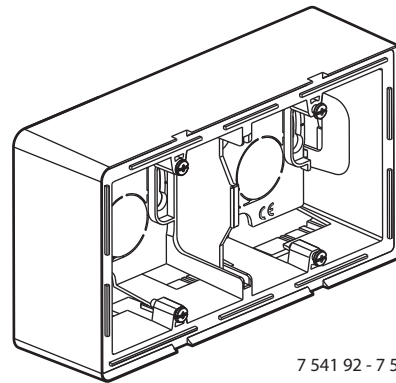


Valena™ Life Aufputzgehäuse

Bestellnummern: 7 541 91/92 - 7 542 01/02/11/12



7 541 91 - 7 542 01/11



7 541 92 - 7 542 02/12

1. VERWENDUNG

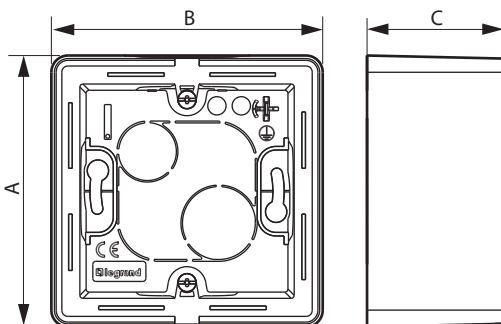
Horizontal und vertikal verwendbar
 Eingang DL PLUS 20 x 15,5 mm, 32 x 12,5 mm, 40 x 20 mm und Rohr mit Ø 20 mm.
 Zur Aufnahme von modularen Mechanismen.

2. SORTIMENT

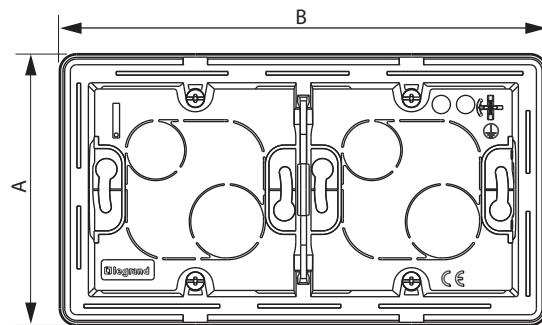
Beschreibung	Ultraweiß	Mandelweiß	Aluminium
1-fach-Rahmen für Aufputzmontage	7 541 91	7 542 01	7 542 11
2-fach-Rahmen für Aufputzmontage*	7 541 92	7 542 02	7 542 12

* 2-fach-Rahmen werden mit einer Trennwand für Stark-/Schwachstrom geliefert.

3. ABMESSUNGEN (mm)



3. ABMESSUNGEN (mm) (Fortsetzung)



	A	B	C
1-fach	89	89	44,8
2-fach	89	160	44,8

4. MATERIALEIGENSCHAFTEN

Material: ABS
 Trennwand: Polycarbonat
 Farben: Ultraweiß RAL 903
 Mandelweiß RAL 113
 Aluminium
 UV-beständig
 Halogenfrei
 Selbstlöschvermögen: 650 °C / 30 s