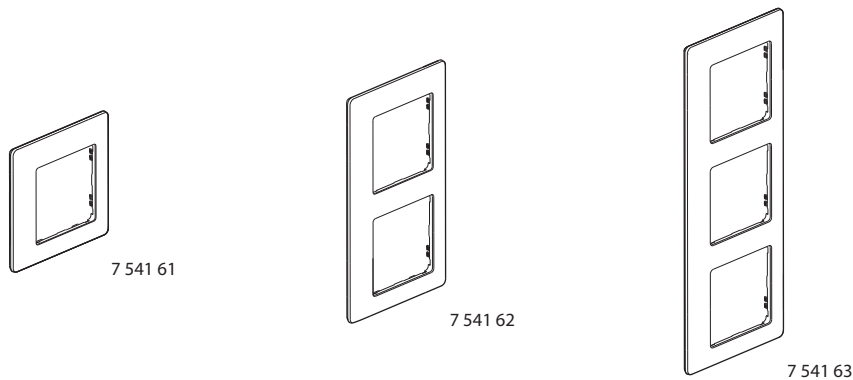


# Valena Life™ Abdeckrahmen Kupfer

Bestellnummer(n): 7 541 61/62/63/64/65



### 1. VERWENDUNG

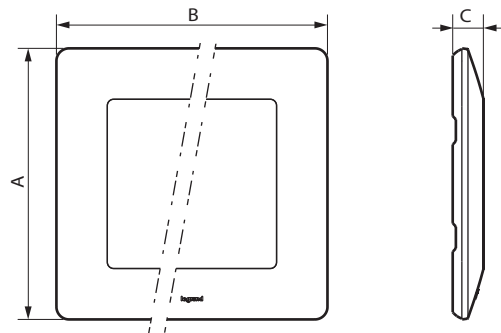
Abdeckrahmen zur Verkleidung der Valena 1- bis 5-fach-Mechanismen.

### 2. SORTIMENT

DIE RAHMEN WERDEN MIT RAUCHGRAUEM UNTERRAHMEN GELIEFERT.

	1-fach-Rahmen	7 541 61
	2-fach-Rahmen	7 541 62
	3-fach-Rahmen	7 541 63
	4-fach-Rahmen	7 541 64
	5-fach-Rahmen	7 541 65

### 3. ABMESSUNGEN (mm)



Bestellnummern	A	B	C
7 541 61	86	86	9,8
7 541 62	86	157	9,8
7 541 63	86	288	9,8
7 541 64	86	299	9,8
7 541 65	86	370	9,8

### 4. MONTAGE

Die Rahmen werden einfach mit Stegen auf die Tragringe gesteckt (die Stege ermöglichen den Ausgleich von Höhenunterschieden, z. B. bei Wandteppichen). Die Rahmen lassen sich über die seitlichen Schlitzte einfach mit einem Schraubendreher entfernen.

### 5. TECHNISCHE KENNDATEN

- **5.1 Mechanische Kenndaten**  
 Stoßfestigkeit: IK04
- **5.2 Materialeigenschaften**  
 Dekorrahmen: ABS  
 Unterrahmen: Polycarbonat  
 UV-beständig  
 Halogenfrei  
 Selbstlöschvermögen: 650 °C / 30 s
- **5.3 Temperaturbedingungen**  
 Lagertemperatur: - 10 °C bis + 70 °C  
 Betriebstemperatur: - 5 °C bis + 50 °C

## 6. PFLEGE

Oberflächen mit einem weichen Tuch reinigen.  
Kein Azeton, keinen Teerentferner und kein Trichlorethylen verwenden.  
Spülmaschinenfest.

### ■ 6.1 Beständig gegen folgende Reinigungsprodukte

- Hexan (EN 60669-1),
- Brennspritus,
- Seifenwasser,
- Verdünntes Ammoniak,
- Reines Bleichmittel auf 10 % verdünnt,
- Scheibenreiniger,
- Vorimprägnierte Reinigungstücher.

### ■ 6.2 Beständig gegen folgende Reinigungsprodukte für Krankenhäuser

- Anios,
- Surfanios,
- Bactylsine,
- Wasserstoffperoxid (Wasserstoffsuperoxid 35 %).

**Achtung:** Spezielle Pflegeprodukte und Reinigungsmittel vor dem Gebrauch an einer nicht sichtbaren Stelle ausprobieren.

## 7. GEBRAUCHSHINWEIS

Die Rahmen dürfen nicht lackiert oder überstrichen werden.