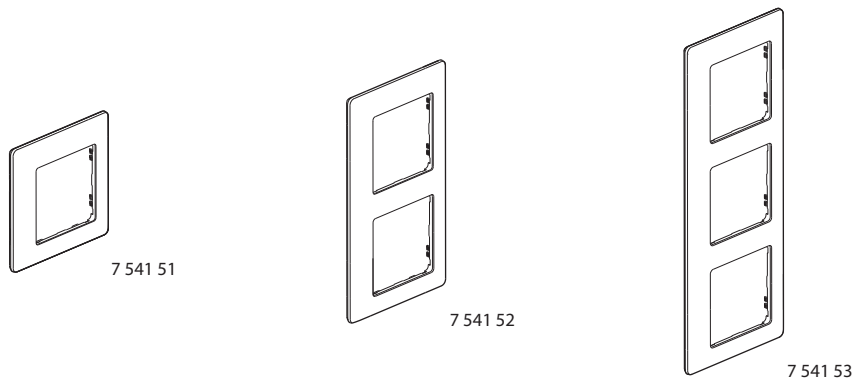


**Valena Life™**  
**Abdeckrahmen Inoxgrau**

**Bestellnummer(n): 7 541 51/52/53/54/55**



**1. VERWENDUNG**

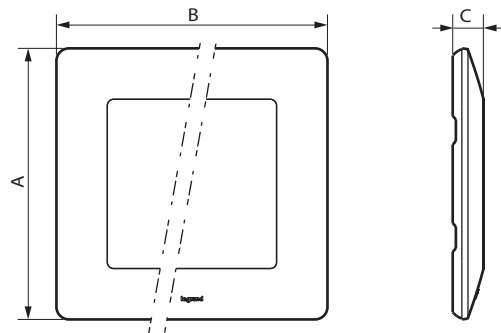
Abdeckrahmen zur Verkleidung der Valena 1- bis 5-fach-Mechanismen.

**2. SORTIMENT**

**DIE RAHMEN WERDEN MIT RAUCHGRAUEM UNTERRAHMEN GELIEFERT.**

	1-fach-Rahmen	7 541 51
	2-fach-Rahmen	7 541 52
	3-fach-Rahmen	7 541 53
	4-fach-Rahmen	7 541 54
	5-fach-Rahmen	7 541 55

**3. ABMESSUNGEN (mm)**



Bestellnummern	A	B	C
7 541 51	86	86	9,8
7 541 52	86	157	9,8
7 541 53	86	288	9,8
7 541 54	86	299	9,8
7 541 55	86	370	9,8

**4. MONTAGE**

Die Rahmen werden einfach mit Stegen auf die Tragringe gesteckt (die Stege ermöglichen den Ausgleich von Höhenunterschieden, z. B. bei Wandteppichen). Die Rahmen lassen sich über die seitlichen Schlitzte einfach mit einem Schraubendreher entfernen.

**5. TECHNISCHE KENNDATEN**

- **5.1 Mechanische Kenndaten**  
 Stoßfestigkeit: IK04
- **5.2 Materialeigenschaften**  
 Dekorrahmen: ABS  
 Unterrahmen: Polycarbonat  
 UV-beständig  
 Halogenfrei  
 Selbstlöschvermögen: 650 °C / 30 s
- **5.3 Temperaturbedingungen**  
 Lagertemperatur: - 10 °C bis + 70 °C  
 Betriebstemperatur: - 5 °C bis + 50 °C

## 6. PFLEGE

Oberflächen mit einem weichen Tuch reinigen.  
Kein Azeton, keinen Teerentferner und kein Trichlorethylen verwenden.  
Spülmaschinenfest.

### ■ 6.1 Beständig gegen folgende Reinigungsprodukte

- Hexan (EN 60669-1),
- Brennspritus,
- Seifenwasser,
- Verdünntes Ammoniak,
- Reines Bleichmittel auf 10 % verdünnt,
- Scheibenreiniger,
- Vorimprägnierte Reinigungstücher.

### ■ 6.2 Beständig gegen folgende Reinigungsprodukte für Krankenhäuser

- Anios,
- Surfanios,
- Bactily sine,
- Wasserstoffperoxid (Wasserstoffsuperoxid 35 %).

**Achtung:** Spezielle Pflegeprodukte und Reinigungsmittel vor dem Gebrauch an einer nicht sichtbaren Stelle ausprobieren.

## 7. GEBRAUCHSHINWEIS

Die Rahmen dürfen nicht lackiert oder überstrichen werden.