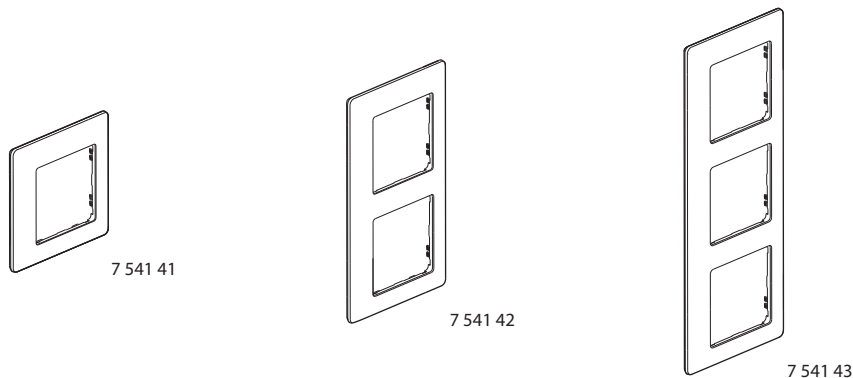


Valena Life™
Abdeckrahmen Perlmutter

Bestellnummer(n): 7 541 41/42/43/44/45



1. VERWENDUNG

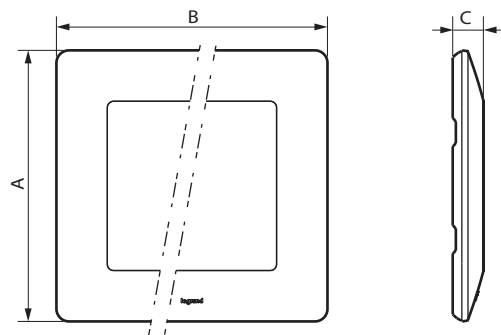
Abdeckrahmen zur Verkleidung der Valena 1- bis 5-fach-Mechanismen.

2. PRODUKT

DIE RAHMEN WERDEN MIT EINEM OPALISIERENDEM WEISSEN UNTERRAHMEN GELIEFERT.

	1-fach-Rahmen	7 541 41
	2-fach-Rahmen	7 541 42
	3-fach-Rahmen	7 541 43
	4-fach-Rahmen	7 541 44
	5-fach-Rahmen	7 541 45

3. ABMESSUNGEN (mm)



Bestellnummern	A	B	C
7 541 41	86	86	9,8
7 541 42	86	157	9,8
7 541 43	86	288	9,8
7 541 44	86	299	9,8
7 541 45	86	370	9,8

4. MONTAGE

Die Rahmen werden einfach mit Stegen auf die Tragringe gesteckt (die Stege ermöglichen den Ausgleich von Höhenunterschieden, z. B. bei Wandteppichen). Die Rahmen lassen sich über die seitlichen Schlitzlöcher einfach mit einem Schraubendreher entfernen.

5. TECHNISCHE KENNDATEN

- **5.1 Mechanische Kenndaten**
 Stoßfestigkeit: IK04
- **5.2 Materialeigenschaften**
 Dekorrahmen: ABS
 Unterrahmen: Polycarbonat
 UV-beständig
 Halogenfrei
 Selbstlöschvermögen: 650 °C / 30 s
- **5.3 Temperaturbedingungen**
 Lagertemperatur: - 10 °C bis + 70 °C
 Betriebstemperatur: - 5 °C bis + 50 °C

6. PFLEGE

Oberflächen mit einem weichen Tuch reinigen.
Kein Azeton, keinen Teerentferner und kein Trichlorethylen verwenden.
Spülmaschinenfest.

■ 6.1 Beständig gegen folgende Reinigungsprodukte

- Hexan (EN 60669-1),
- Brennspritus,
- Seifenwasser,
- Verdünntes Ammoniak,
- Reines Bleichmittel auf 10 % verdünnt,
- Scheibenreiniger,
- Vorimprägnierte Reinigungstücher.

■ 6.2 Beständig gegen folgende Reinigungsprodukte für Krankenhäuser

- Anios,
- Surfanios,
- Bactylisine,
- Wasserstoffperoxid (Wasserstoffsuperoxid 35 %).

Achtung: Spezielle Pflegeprodukte und Reinigungsmittel vor dem Gebrauch an einer nicht sichtbaren Stelle ausprobieren.

7. GEBRAUCHSHINWEIS

Die Rahmen dürfen nicht lackiert oder überstrichen werden.