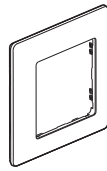
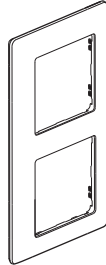


**Valena Life™**  
**Plaques finition Aluminium**

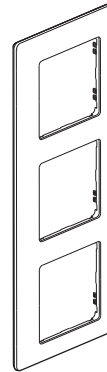
Référence(s) : 7 541 31/32/33/34/35/36 - 7 542 41/42/43  
7 523 45/46



7 541 31



7 541 32



7 541 33

**1. USAGE**

Plaques permettant l'habillage de mécanismes Valena.

**2. GAMME**

**PLAQUES LIVRÉES AVEC UNE SOUS-PLAQUE FUMÉE**

	Plaque 1 poste	7 541 31
	Plaque 2 postes	7 541 32
	Plaque 3 postes	7 541 33
	Plaque 4 postes	7 541 34
	Plaque 5 postes	7 541 35
	Plaque 5 postes étendue	7 541 36

**2. GAMME (suite)**

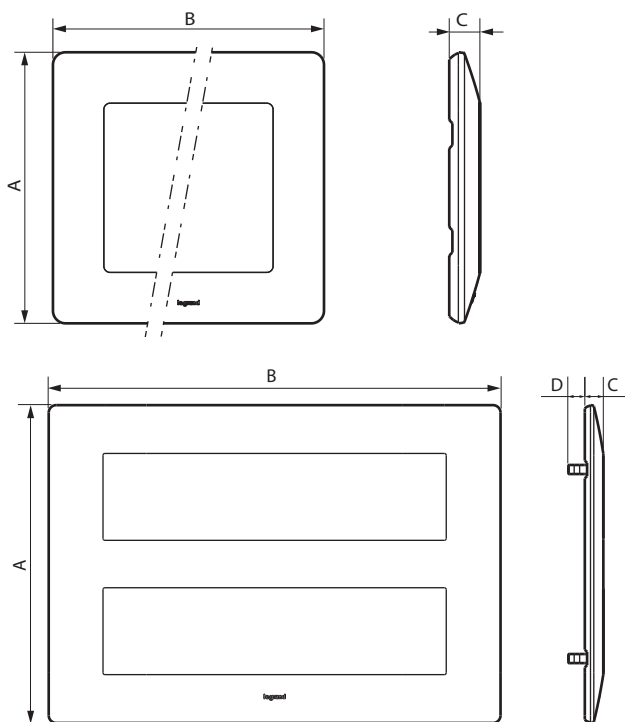
**PLAQUES LIVRÉES AVEC SUPPORT**

	Plaque 4 x 2 modules	7 523 45
	Plaque 2 x 4 x 2 modules	7 523 46

**PLAQUES SPECIFIQUES POUR PRISES DOUBLES (2 x 2P+T)  
LIVRÉES AVEC UNE SOUS-PLAQUE FUMÉE**

	Plaque 1 poste pour prise double	7 542 41
	Plaque 2 postes pour prise double	7 542 42
	Plaque 3 postes pour prise double	7 542 43

### 3. COTES D'ENCOMBREMENT (mm)



Réf. 7 523 46

Références	A	B	C	D
7 541 31	86	86	9,8	-
7 541 32	86	157	9,8	-
7 541 33	86	288	9,8	-
7 541 34	86	299	9,8	-
7 541 35	86	370	9,8	-
7 541 36	86	154	9,6	-
7 523 45	86	225	9,8	-
7 523 46	168	239	9,8	8,7
7 542 41	114	86	14	-
7 542 42	114	157	14	-
7 542 43	114	228	14	-

### 4. MONTAGE

Les plaques s'enclipsent par crans sur les supports (les crans permettent le rattrapage d'épaisseur, exemple : moquette murale). Les plaques sont facilement démontables avec un tournevis, en utilisant les encoches situées sur le côté de la plaque.

### 5. CARACTÉRISTIQUES TECHNIQUES

#### ■ 5.1 Caractéristiques mécaniques

Essais aux chocs : IK 04

#### ■ 5.2 Caractéristiques matières

Plaques décor : ABS

Plaques décor Réf. 7 523 45/46 : PC

Sous-plaques : PC

Tenue aux UV

Sans halogène

Autoextinguibilité : 650° C / 30 s

#### ■ 5.3 Caractéristiques climatiques

Température de stockage : - 10° C à + 70° C

Température d'utilisation : - 5° C à + 50° C

### 6. ENTRETIEN

Nettoyage superficiel au chiffon.

Ne pas utiliser : acétone, dégraissant, trichloréthylène.

Lavable en lave-vaisselle.

#### ■ 6.1 Tenue aux produits de nettoyage suivants

- Hexane (EN 60669-1),
- Alcool à brûler,
- Eau savonneuse,
- Ammoniac dilué,
- Javel pure diluée à 10%,
- Produit à vitres,
- Lingettes pré-imprégnées.

#### ■ 6.2 Tenue aux produits de nettoyage type hôpital suivants

- Anios,
- Surfanios,
- Bactylisine,
- Peroxyde d'hydrogène (eau oxygénée 35%).

**Attention :** Pour l'utilisation de produits d'entretien spécifiques autres, un essai préalable est nécessaire.

### 7. UTILISATION PARTICULIERE

Aucune peinture ne doit être appliquée sur les plaques.