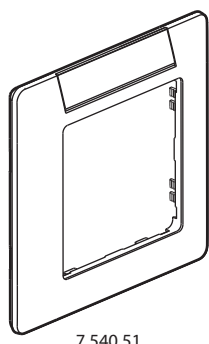
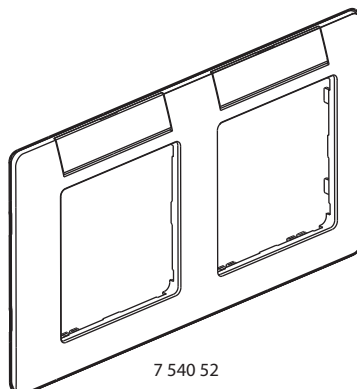


Valena Life™ Plaques finition Ivoire Porte-étiquette

Référence(s) : 7 540 51/52/53



7 540 51




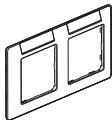
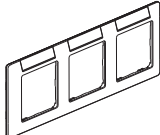
7 540 52

1. USAGE

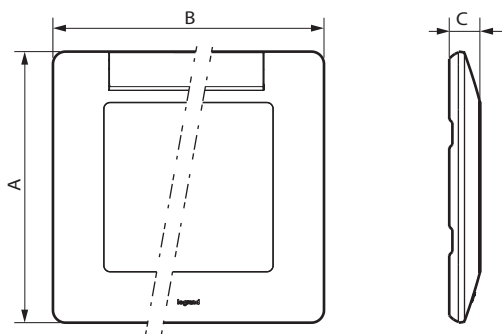
Plaques de finition permettant l'habillage de mécanismes Valéna de 1 à 3 postes.

2. GAMME

PLAQUES LIVRÉES AVEC UNE SOUS-PLAQUE IVOIRE

	Plaque 1 poste	7 540 51
	Plaque 2 postes	7 540 52
	Plaque 3 postes	7 540 53

3. COTES D'ENCOMBREMENT (mm)



Références	A	B	C
7 540 51	86	86	9,8
7 540 52	86	157	9,8
7 540 53	86	288	9,8

4. MONTAGE

Les plaques s'enclipsent par crans sur les supports les crans permettent le rattrapage d'épaisseur, exemple : moquette murale). Les plaques sont facilement démontables avec un tournevis, en utilisant les encoches situées sur le côté de la plaque.

5. CARACTÉRISTIQUES TECHNIQUES

■ 5.1 Caractéristiques mécaniques

Essais aux chocs : IK 04

■ 5.2 Caractéristiques matières

Plaques décor : ABS
Sous-plaques : PC
Tenue aux UV
Sans halogène
Autoextinguibilité : 650° C / 30 s

■ 5.3 Caractéristiques climatiques

Température de stockage : - 10° C à + 70° C
Température d'utilisation : - 5° C à + 50° C

6. ENTRETIEN

Nettoyage superficiel au chiffon.
Ne pas utiliser : acétone, dégraissant, trichloréthylène.
Lavable en lave-vaisselle.

■ 6.1 Tenue aux produits de nettoyage suivants

- Hexane (EN 60669-1),
- Alcool à brûler,
- Eau savonneuse,
- Ammoniac dilué,
- Javel pure diluée à 10%,
- Produit à vitres,
- Lingettes pré-imprégnées.

■ 6.2 Tenue aux produits de nettoyage type hôpital suivants

- Anios,
- Surfanios,
- Bactilyline,
- Peroxyde d'hydrogène (eau oxygénée 35%).

Attention : Pour l'utilisation de produits d'entretien spécifiques autres, un essai préalable est nécessaire.

7. UTILISATION PARTICULIERE

Aucune peinture ne doit être appliquée sur les plaques.