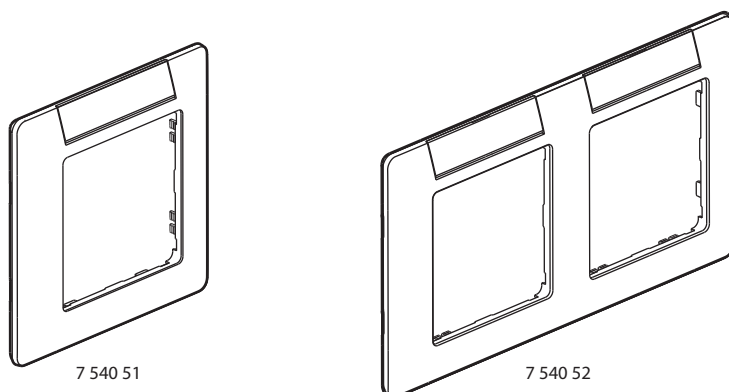


Valena Life™ Abdeckrahmen Mandelweiß mit Beschriftungsfeld

Bestellnummer(n): 7 540 51/52/53


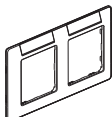
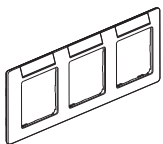


1. VERWENDUNG

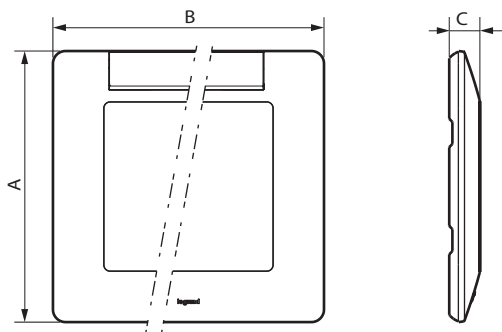
Abdeckrahmen zur Verkleidung der Valena -Mechanismen.

2. SORTIMENT

RAHMEN WERDEN MIT MANDELWEISSEM UNTERRAHMEN GELIEFERT.

	1-fach-Rahmen	7 540 51
	2-fach-Rahmen	7 540 52
	3-fach-Rahmen	7 540 53

3. ABMESSUNGEN (mm)



Bestellnummern	A	B	C
7 540 51	86	86	9,8
7 540 52	86	157	9,8
7 540 53	86	288	9,8

4. MONTAGE

Die Rahmen werden einfach mit Stegen auf die Tragringe gesteckt (die Stege ermöglichen den Ausgleich von Höhenunterschieden, z. B. bei Wandteppichen). Die Rahmen lassen sich über die seitlichen Schlitzlöcher einfach mit einem Schraubendreher entfernen.

5. TECHNISCHE KENNDATEN

- **5.1 Mechanische Kenndaten**
 Stoßfestigkeit: IK04
- **5.2 Materialeigenschaften**
 Dekorrahmen: ABS
 Unterrahmen: Polycarbonat
 UV-beständig
 Halogenfrei
 Selbstlöschvermögen: 650 °C / 30 s
- **5.3 Temperaturbedingungen**
 Lagertemperatur: - 10 °C bis + 70 °C
 Betriebstemperatur: - 5 °C bis + 50 °C

6. PFLEGE

Oberflächen mit einem weichen Tuch reinigen.
 Kein Azeton, keinen Teerentferner und kein Trichlorethylen verwenden.
 Spülmaschinenfest.

■ 6.1 Beständig gegen folgende Reinigungsprodukte

- Hexan (EN 60669-1),
- Brennspritus,
- Seifenwasser,
- Verdünntes Ammoniak,
- Reines Bleichmittel auf 10 % verdünnt,
- Scheibenreiniger,
- Vorimprägnierte Reinigungstücher.

■ 6.2 Beständig gegen folgende Reinigungsprodukte für Krankenhäuser

- Anios,
- Surfanios,
- Bactilysine,
- Wasserstoffperoxid (Wasserstoffsperoxid 35 %).

Achtung: Spezielle Pflegeprodukte und Reinigungsmittel vor dem Gebrauch an einer nicht sichtbaren Stelle ausprobieren.

7. GEBRAUCHSHINWEIS

Die Rahmen dürfen nicht lackiert oder überstrichen werden.