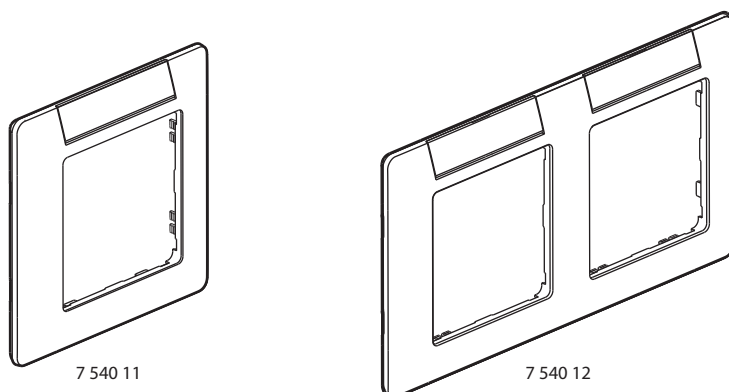


Abdeckrahmen Ultraweiß mit Beschriftungsfeld



7 540 11


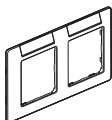
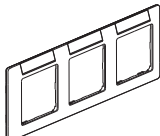
7 540 12

1. VERWENDUNG

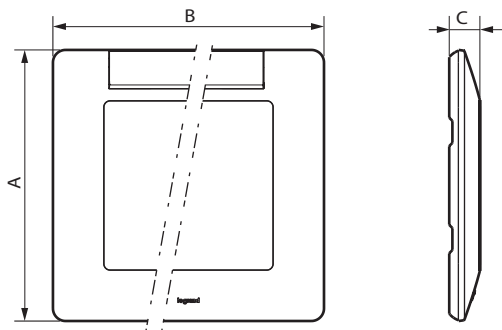
Abdeckrahmen zur Verkleidung der Valena -Mechanismen.

2. SORTIMENT

DIE RAHMEN WERDEN MIT EINEM OPALISIERENDEM WEISSEN UNTERRAHMEN GELIEFERT.

	1-fach-Rahmen	7 540 11
	2-fach-Rahmen	7 540 12
	3-fach-Rahmen	7 540 13

3. ABMESSUNGEN (mm)



Bestellnummern	A	B	C
7 540 11	86	86	9,8
7 540 12	86	157	9,8
7 540 13	86	288	9,8

4. MONTAGE

Die Rahmen werden einfach mit Stegen auf die Tragringe gesteckt (die Stege ermöglichen den Ausgleich von Höhenunterschieden, z. B. bei Wandteppichen). Die Rahmen lassen sich über die seitlichen Schlitzlöcher einfach mit einem Schraubendreher entfernen.

5. TECHNISCHE KENNDATEN

- **5.1 Mechanische Kenndaten**
Stoßfestigkeit: IK04
- **5.2 Materialeigenschaften**
Dekorrahmen: ABS
Unterrahmen: Polycarbonat
UV-beständig
Halogenfrei
Selbstlöschvermögen: 650 °C / 30 s
- **5.3 Temperaturbedingungen**
Lagertemperatur: - 10 °C bis + 70 °C
Betriebstemperatur: - 5 °C bis + 50 °C

6. PFLEGE

Oberflächen mit einem weichen Tuch reinigen. Kein Azeton, keinen Teerentferner und kein Trichlorethylen verwenden. Spülmaschinenfest.

■ 6.1 Beständig gegen folgende Reinigungsprodukte

- Hexan (EN 60669-1),
- Brennspritus,
- Seifenwasser,
- Verdünntes Ammoniak,
- Reines Bleichmittel auf 10 % verdünnt,
- Scheibenreiniger,
- Vorimprägnierte Reinigungstücher.

■ 6.2 Beständig gegen folgende Reinigungsprodukte für Krankenhäuser

- Anios,
- Surfanios,
- Bactilyline,
- Wasserstoffperoxid (Wasserstoffsperoxid 35 %).

Achtung: Spezielle Pflegeprodukte und Reinigungsmittel vor dem Gebrauch an einer nicht sichtbaren Stelle ausprobieren.

7. GEBRAUCHSHINWEIS

Die Rahmen dürfen nicht lackiert oder überstrichen werden.