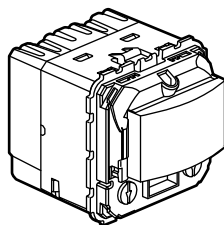


Выключатель автоматического управления освещением 2-проводный

Кат. №№: 0 670 26 - 0 488 96 - 0 784 58/59 - 0 792 47 - 6 651 22 - 6 652 22



0 670 26

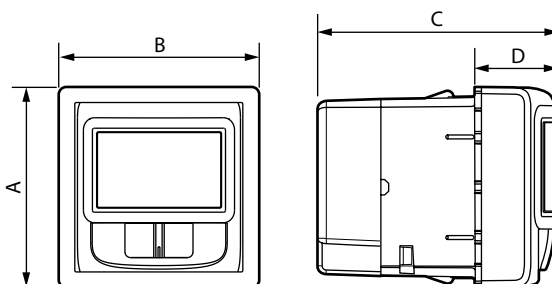
1. ПРЕДНАЗНАЧЕНИЕ

ИК выключатель без нейтрали для автоматического управления освещением. Автоматически включает освещение при обнаружении движения в условиях недостаточной естественной освещенности. Рекомендуется устанавливать в коробке глубиной 50 мм (минимум 40 мм). Дооборудуется лицевой панелью. Скрытый монтаж.

2. СОСТАВ СЕРИИ

	Описание	Рамка	Кат. №
	Выключатель автоматического управления освещением Celiane, 250 Вт 2-проводный, без настройки	-	0 670 26
	Выключатель автоматического управления освещением Celiane, 250 Вт, готовый к установке (поставляется в сборе) С настройкой	Белый 0 682 99 Титан 0 685 99	0 488 96
	Выключатель автоматического управления освещением Niloe, 250 Вт 2-проводный, без настройки	Белый	6 651 22
	Механизм поставляется с суппортом и передней панелью	Слоновая кость	6 652 22
	Выключатель автоматического управления освещением Mosaic, 250 Вт 2-проводный, без настройки	Белый	0 784 58
	Выключатель автоматического управления освещением Mosaic, 250 Вт 2-проводный, с принудительным включением	Белый	0 784 59
	Выключатель автоматического управления освещением Mosaic, 250 Вт 2-проводный	Алюминий	0 792 47

3. РАЗМЕРЫ (ММ)

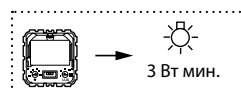
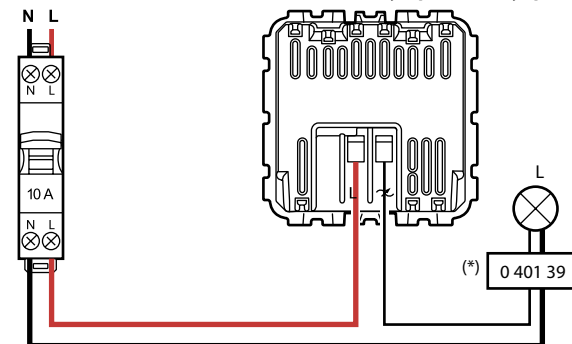


Кат. №№	A	B	C	D
0 670 26	45	45	52	18
6 651 22 - 6 652 22	76	76	52	18
0 784 58/59 - 0 792 47	45	45	52	18

4. ПОДКЛЮЧЕНИЕ

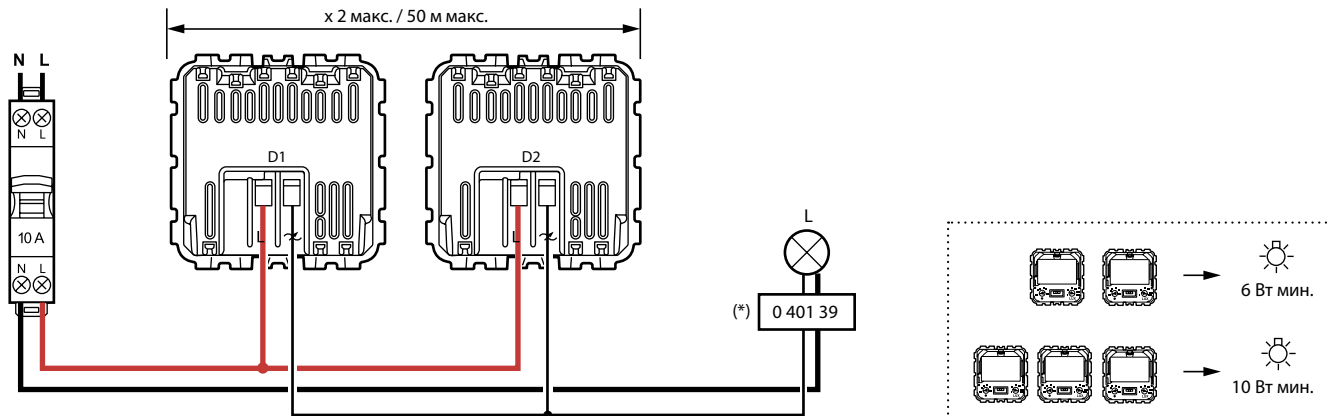
Число зажимов: 2
Тип зажимов: винтовые
Сечение подключаемых проводников: 2 x 2,5 мм²
Длина снятия изоляции: 8 мм
Отвертка: плоская 4 мм
Совместим с жесткими и гибкими проводниками

4.1 Подключение со вспомогательным устройством управления



4. ПОДКЛЮЧЕНИЕ (продолжение)

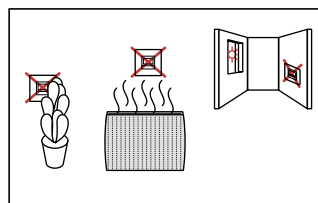
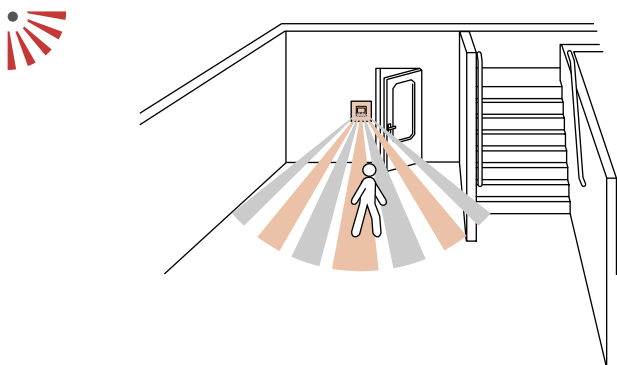
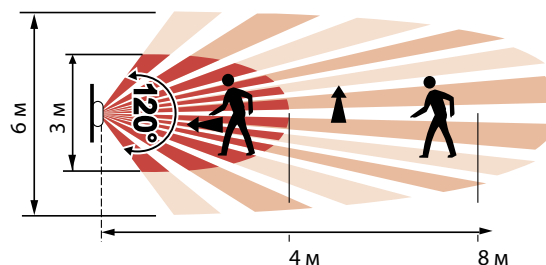
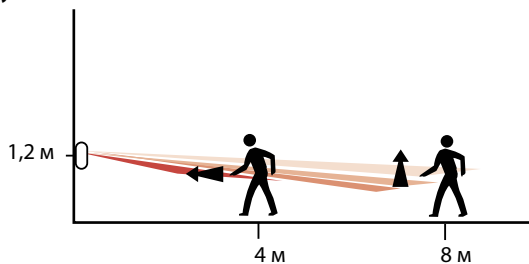
4.2 Параллельное подключение с одной нагрузкой



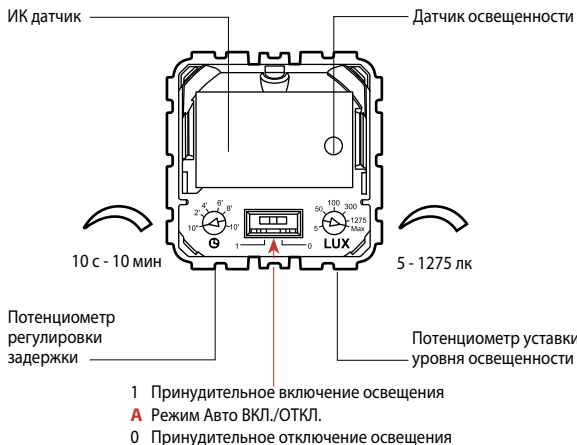
(*) Для некоторых электронных нагрузок требуется установить компенсатор Кат. № 0 401 39.

5. РАБОТА ИЗДЕЛИЯ

5.1 Обнаружение



5.2 Настройки



5. РАБОТА С УСТРОЙСТВОМ (продолжение)

■ 5.3 Работа с датчиком

Режим АВТО:

Освещение будет включено автоматически при обнаружении присутствия, если уровень естественной освещенности недостаточный. Освещение отключается автоматически, если в течение задержки не было обнаружено присутствие людей или если уровень естественной освещенности становится достаточным.

В условиях недостаточной освещенности каждое новое обнаружение приводит к автоматическому включению освещения.

Режим «Ручное Вкл.»:

освещение включают вручную, и оно остается включенным постоянно.

Режим «Ручное Откл.»:

освещение отключают вручную и оно остается отключенным постоянно, даже если разрешена подача команды включения на вспомогательный вход с выносной кнопки.

■ 5.4 Работа с двумя параллельными датчиками

Заводская настройка уровня освещенности (макс. значение)

Положение переключателя на датчике № 1 (S1)	Положение переключателя на датчике № 2 (S2)	Прохождение перед датчиком № 1	Прохождение перед датчиком № 2	Состояние нагрузки
ON	—	XX	XX	Вкл. постоянно
...	ON	XX	XX	Вкл. постоянно
AUTO	AUTO			ОТКЛ
AUTO	OFF			ОТКЛ
AUTO	AUTO	X		Вкл. с задержкой (значение S1)
AUTO	OFF	X		Вкл. с задержкой (значение S1)
AUTO	AUTO		X	Вкл. с задержкой (значение S2)
AUTO	ОТКЛ		X	ОТКЛ
AUTO	AUTO	X	X	Вкл. с задержкой (макс. значение S1 или S2)
AUTO	OFF	X	X	Вкл. с задержкой (значение S1)
OFF	AUTO			ОТКЛ
OFF	AUTO	X		ОТКЛ
OFF	AUTO		X	Вкл. с задержкой (значение S2)
OFF	AUTO	X	X	Вкл. с задержкой (значение S2)
OFF	OFF	XX	XX	Откл. постоянно

X Один вариант выбора: физическое прохождение перед датчиком
 XX Два варианта выбора: нет прохождения или физическое прохождение перед датчиком
 --- Обозначение трех возможных положений ON/AUTO/OFF

6. ТЕХНИЧЕСКИЕ ХАРАКТЕРИСТИКИ

■ 6.1 Механические характеристики

Степень защиты от механических ударов: IK04

Степень защиты от проникновения твёрдых предметов и воды: IP40 (в собранном виде) – IP20 (без клавиши)

■ 6.2 Характеристики материалов

Цвет: - Белый RAL 9003

- Слоновая кость RAL 1013

- Матовый алюминий/хром

Материал: - Передняя панель - АБС

- Не содержит галогенов

- Стойкий к УФ-излучению

Огнестойкость:

+ 850 °C/30 с для частей из изолирующего материала, на которых закрепляют токоведущие части;

+ 650 °C/30 с для остальных частей из изолирующего материала.

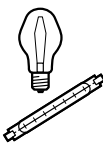
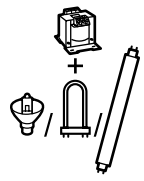

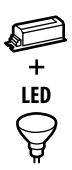



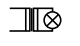

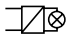
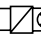
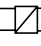
■ 6.3 Электрические характеристики

Напряжение: 110 - 230 В пер. тока

Частота: 50/60 Гц

Потребление в режиме ожидания: 0,035 Вт

Мощность:

	①	②	③	④	⑤	⑥
						
						
230 В ~	Макс. 250 Вт Мин. 3 Вт	250 ВА 3 ВА	250 ВА 3 ВА	250 ВА 3 ВА	100 Вт 3 Вт	100 Вт 3 Вт
110 В ~	Макс. 125 Вт Мин. 3 Вт	125 ВА 3 ВА	125 ВА 3 ВА	125 ВА 3 ВА	50 Вт 3 Вт	50 Вт 3 Вт
	1 А	1 А	1 А	1 А	0,4 А	0,4 А

① Галогенная лампа

② Галогенная лампа сверхнизкого напряжения, люминесцентная лампа с отдельным ферромагнитным балластом

③ Галогенная лампа сверхнизкого напряжения, люминесцентная лампа с отдельным электронным балластом

④ Светодиодная лампа со отдельным электронным балластом

⑤ Люминесцентная лампа со встроенным электронным балластом

⑥ Светодиодная лампа со встроенным электронным балластом

Важно: при расчете мощности необходимо учитывать потери мощности трансформатора. Трансформаторы должны быть нагружены более чем на 60 % от их номинальной мощности.

Примечание: в одной цепи могут находиться нагрузки разного типа.

■ 6.4 Температура окружающей среды

Температура хранения: от + 20 до + 70 °C

Рабочая температура: от - 5 до + 35 °C

7. ЧИСТКА

Поддерживайте чистоту поверхности линз.

Протирайте поверхность тканью.

Запрещается использовать ацетон, очиститель битумных пятен, трихлорэтилен.

Для чистки можно использовать следующие средства: гексан (EN 60669-1), метиловый спирт, мыльный раствор, раствор аммиака, 10 % раствор хлорной извести, жидкий стеклоочиститель.

Внимание! Если необходимо использовать другие чистящие средства, их следует предварительно опробовать на другом предмете из аналогичного материала.

8. СООТВЕТСТВИЕ СТАНДАРТАМ И РЕГЛАМЕНТАМ

Соответствуют действующим нормативным документам.

См. e-каталог.