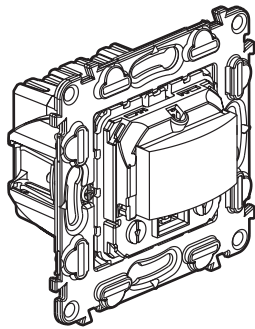
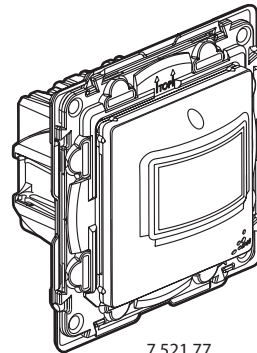


Valena™ Life - Valena™ INMATIC Bewegungsmelder – 2 Leiter

Bestellnummern: 7 520 70 - 7 521 70/72 - 7 522 70/72 - 7 523 70/72
 7 521 77



7 520 70



7 521 77

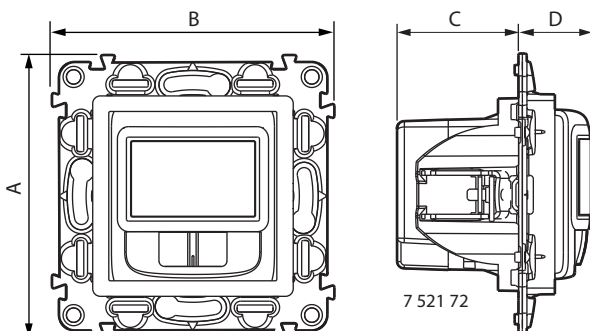
1. VERWENDUNG

Automatikscharter ohne Nullleiter, mit Infrarotsensor.
 Schaltet sich bei Bewegungserkennung und schwachem natürlichem Licht ein.
 Einbau in Dose mit 50 mm Tiefe empfohlen.
 Mit Abdeckrahmen zu versehen.
 Unter- oder Aufputzmontage.
 Befestigung mit Schrauben oder Spreizklammern.

2. SORTIMENT

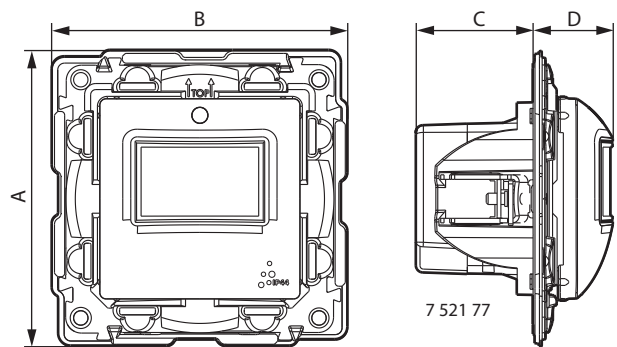
	Beschreibung	Abdeckung	Bestellnummer
	Bewegungsmelder Valena INMATIC - 250 W 2 Leiter ohne Ausnahmeregelung Lieferung des Mechanismus mit Tragring	-	7 520 70
	Bewegungsmelder Valena – 250 W 2 Leiter ohne Ausnahmeregelung Lieferung des Mechanismus mit Tragring und Abdeckplatte	Ultraweiß	7 521 70
		Mandelweiß	7 522 70
		Aluminium	7 523 70
	Bewegungsmelder Valena 250 W 2 Leiter mit Ausnahmeregelung Lieferung des Mechanismus mit Tragring und Abdeckplatte	Ultraweiß	7 521 72
		Mandelweiß	7 522 72
		Aluminium	7 523 72
	Bewegungsmelder Valena – 250 W – IP 44 2 Leiter ohne Ausnahmeregelung Lieferung des Mechanismus mit Tragring und Abdeckplatte	Ultraweiß	7 521 77

3. ABMESSUNGEN (mm)



7 521 72

3. ABMESSUNGEN (mm) (Fortsetzung)



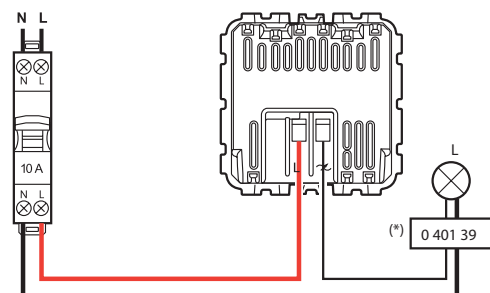
7 521 77

Bestellnummern	A	B	C	D
7 520 70	75	75	32,5	19,5
7 521 70/72 - 7 522 70/72 - 7 523 70/72	75	75	32,5	19,5
7 521 77	78,5	78,5	31	21,5

4. ANSCHLÜSSE

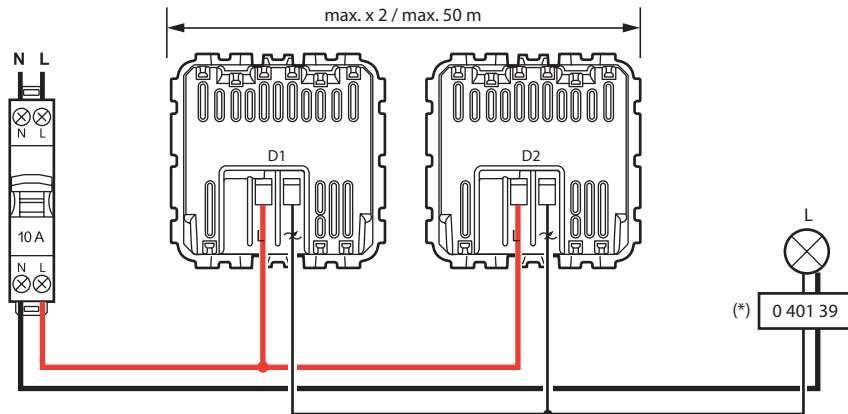
Klemmenanzahl: 2
 Klemmentyp: Schraubklemmen
 Leiterquerschnitt: 2 x 2,5 mm²
 Abisolierungslänge: 8 mm
 Schraubendreher: Schlitz 4 mm
 Für flexible oder starre Kabel

■ 4.1 Verkabelung mit Hilfsschalter



4. ANSCHLUSS (Fortsetzung)

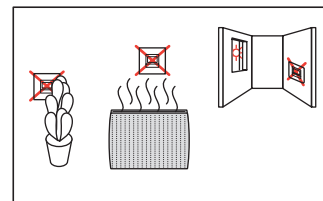
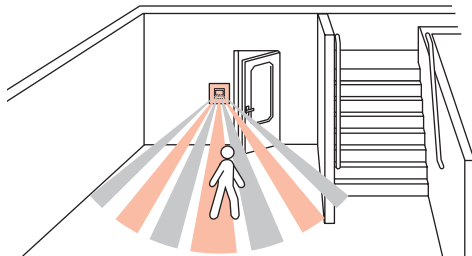
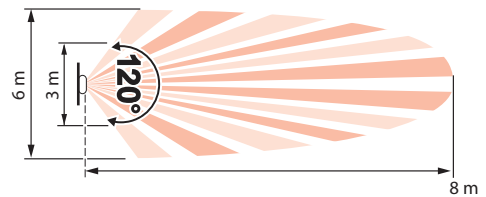
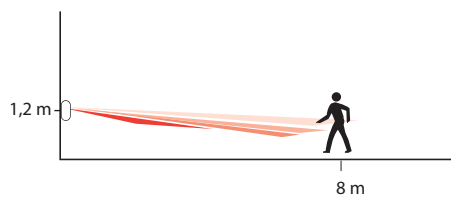
4.2 Verdrahtung mit Parallelschaltung für einzelne Last



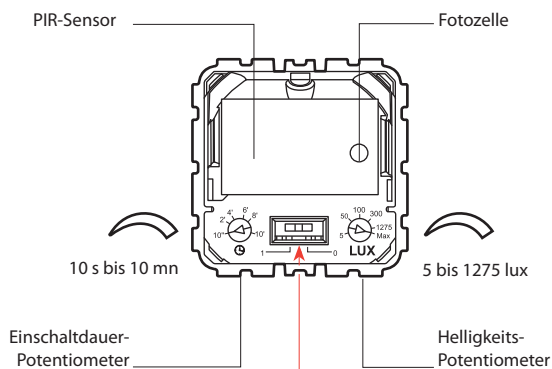
(*) Für bestimmte elektronische Lasten muss ein Kompensator Best.-Nr. 0 401 39 montiert werden.

5. FUNKTIONSWEISE

5.1 Detektion



5.2 Einstellung



- 1 Modus für erzwungenes Einschalten
- A Modus AUTO ON/OFF
- 0 Modus für erzwungenes Ausschalten

5. FUNKTIONSWEISE (Fortsetzung)

■ **5.3 Betrieb mit Bewegungsmelder**

Modus AUTO:

Das Einschalten erfolgt automatisch bei Bewegungserkennung, wenn die natürliche Helligkeit nicht ausreichend ist.

Das Ausschalten erfolgt automatisch, wenn keine Bewegung erkannt wird und die eingestellte Verzögerungszeit abgelaufen ist, oder wenn die natürliche Helligkeit nicht ausreichend ist.

Jede neue Detektion bewirkt eine automatische Auslösung, wenn die natürliche Helligkeit nicht ausreichend ist.

Manueller Modus ON:

Der Benutzer muss den Schalter manuell aktivieren und die Last bleibt permanent eingeschaltet.

Manueller Modus OFF:

Der Benutzer muss den Schalter manuell aktivieren und die Last bleibt dauerhaft aus, auch wenn der Hilfstaster gedrückt wird.

■ **5.4 Betrieb mit zwei parallel geschalteten Bewegungsmeldern**

Werkseinstellung für Helligkeit (Maximalwert)

Position Bewegungsmelder-Schalter 1 (D1)	Position Bewegungsmelder-Schalter 2 (D2)	Bewegung an Bewegungsmelder 1	Bewegung an Bewegungsmelder 2	Status der Last
ON	---	XX	XX	Dauerhaft ON
---	ON	XX	XX	Dauerhaft ON
AUTO	AUTO			OFF
AUTO	OFF			OFF
AUTO	AUTO	X		ON mit Verzögerungsschaltung (Wert D1)
AUTO	OFF	X		ON mit Verzögerungsschaltung (Wert D1)
AUTO	AUTO		X	ON mit Verzögerungsschaltung (Wert D2)
AUTO	OFF		X	OFF
AUTO	AUTO	X	X	ON mit Verzögerungsschaltung (größerer Wert von D1 und D2)
AUTO	OFF	X	X	ON mit Verzögerungsschaltung (Wert D1)
OFF	AUTO			OFF
OFF	AUTO	X		OFF
OFF	AUTO		X	ON mit Verzögerungsschaltung (Wert D2)
OFF	AUTO	X	X	ON mit Verzögerungsschaltung (Wert D2)
OFF	OFF	XX	XX	Dauerhaft OFF

X Nur ein Fall: physisches Passieren des Bewegungsmelders

XX Zwei mögliche Fälle: kein Passieren oder physisches Passieren des Bewegungsmelders

--- Identifizierung der drei Möglichkeiten: ON / AUTO / OFF

6. TECHNISCHE KENNDATEN

■ 6.1 Mechanische Kenndaten

Stoßfestigkeit: IK04

Schutz gegen feste Fremdkörper und Flüssigkeiten: IP40 im Gebrauch / IP 20 ohne Abdeckung
 IP44 für Best.-Nr. 7 521 77

■ 6.2 Materialeigenschaften

Farbe: - Ultraweiß RAL 9003

Material: - ABS-Abdeckplatte

- Halogenfrei

- UV-beständig

Selbstlöschvermögen: + 850 °C / 30 s für Isolationsteile, die spannungsführende Teile fixieren.
 + 650 °C / 30 s für sonstige Teile aus Isolationsmaterial.

■ 6.3 Elektrische Kenndaten

Spannung: 110 bis 230 V~

Frequenz: 50/60 Hz

Leistung:

		①	②	③	④	⑤	⑥	⑦			
230 V~	Max.	250 W	1 A	250 VA	1 A	250 VA	1 A	100 W	0,4 A	100 W	0,4 A
	Min.	3 W		3 VA		3 VA		3 VA		3 W	
110 V~	Max.	125 W	1 A	125 VA	1 A	125 VA	1 A	50 W	0,4 A	50 W	0,4 A
	Min.	3 W		3 VA		3 VA		3 VA		3 W	

1 - Halogenlampe

2 - TBT-Halogenlampe, Kompakt-Leuchtstofflampe und TBT-Leuchtstoffröhre mit getrenntem ferromagnetischem Vorschaltgerät

3 - Leuchtstoffröhre mit eingebautem ferromagnetischem Vorschaltgerät

4 - TBT-Halogenlampe, Kompakt-Leuchtstofflampe und TBT-Leuchtstoffröhre mit getrenntem elektronischem Vorschaltgerät

5 - LED-Lampe mit getrenntem elektronischem Vorschaltgerät

6 - Kompakt-Leuchtstofflampe mit eingebautem elektronischem Vorschaltgerät

7 - LED-Lampe mit eingebautem elektronischem Vorschaltgerät

Wichtig: Bei der Leistungsberechnung die Transformatorverluste berücksichtigen. Die Transformatoren müssen mit mehr als 60 % ihrer Nennleistung geladen sein.

Hinweis: Möglichkeit zur Vermischung von Lasten aller Art in einem Stromkreis.

■ 6.4 Temperaturbedingungen

Lagertemperatur: - 20 °C bis + 70 °C

Betriebstemperatur: - 5 °C bis + 35 °C

7. PFLEGE

Linse sauber halten.

Oberflächen mit einem weichen Tuch reinigen.

Kein Azeton, keinen Teerentferner und kein Trichlorethylen verwenden.

Beständig gegen folgende Produkte: Hexan (EN 60669-1), Brennspritus, Seifenwasser, verdünntes Ammoniak, reines Bleichmittel auf 10 % verdünnt, Scheibenreiniger, vorimprägnierte Reinigungstücher.

Achtung: Spezielle Pflegeprodukte und Reinigungsmittel vor dem Gebrauch an einer nicht sichtbaren Stelle ausprobieren.

8. NORMEN UND ZULASSUNGEN

Entspricht den Installations- und Herstellungsnormen.

Siehe Katalog.