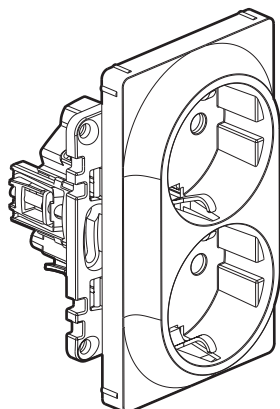
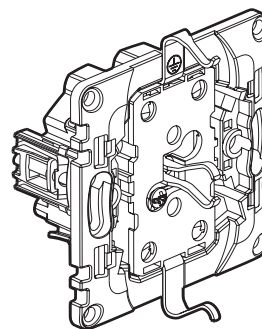


Valena™ Life - Valena™ INMATIC Prises doubles au standard Germanique

Référence(s) : 7 531 13/26/27/90 - 7 532 13/26/27/90
7 533 13/26/27/90 - 7 530 26/27



7 531 26



7 530 26

1. USAGE

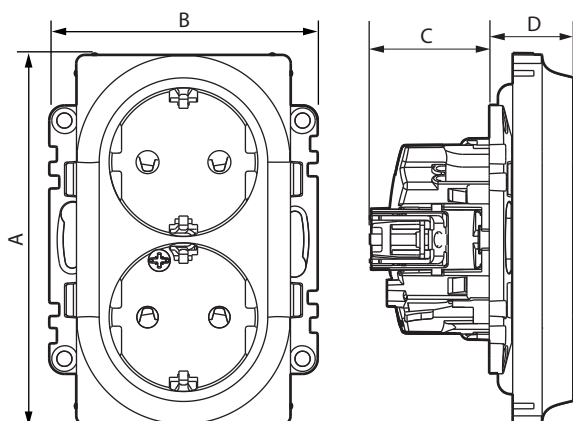
Prises de courant doubles 16 A - 250 V~.
Mécanismes livrés avec support et coque de protection de chantier.
S'installent dans une boîte 1 poste, permettent de remplacer une prise simple par une prise double sans changement de boîte d'encastrement.
A équiper de plaques de finition.
Montage en encastré ou en saillie.

2. GAMME

Désignation	Blanc	Ivoire	Aluminium	Sans enjo
Prise double 2 x 2 P+T avec éclips de protection	7 531 13	7 532 13	7 533 13	-
Prise double 2 x 2 P+T avec éclips de protection	7 531 26	7 532 26	7 533 26	-
Prise double 2 x 2 P+T sans éclips	7 531 27	7 532 27	7 533 27	-
Prise double 2 x 2 P+T avec éclips de protection	-	-	-	7 530 26
Prise double 2 x 2 P+T sans éclips	-	-	-	7 530 27
Prise double 2 x 2 P+T avec éclips de protection	7 531 90	7 532 90	7 533 90	-

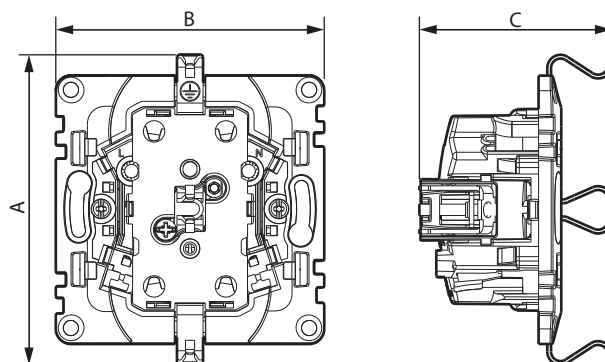
3. COTES D'ENCOMBREMENT (mm)

Réf. : 7 531 26



3. COTES D'ENCOMBREMENT (mm) (suite)

Réf. : 7 530 26



Références	A	B	C	D
7 530 26/27	82	71	51	-
7 531 13/26/27/90	98,5	71	32	22,5
7 532 13/26/27/90				
7 533 13/26/27/90				

4. RACCORDEMENT

Bornes automatiques
Capacité des bornes : 2 x 2,5 mm²
Longueur de dénudage : 13 mm
Câbles souples ou rigides compatibles

5. CARACTÉRISTIQUES TECHNIQUES

■ 5.1 Caractéristiques mécaniques

Protection contre les corps solides et liquides : IP 20
Protection contre les impacts : IK 04

■ 5.2 Caractéristiques matières

Aspect polyglace

Couleur : - Blanc RAL 9003
- Ivoire RAL 1013
- Aluminium

Matière : - Plaque ABS
- Enjoliveur de prise de courant : Polycarbonate
- Sans halogène
- Tenue aux UV

Matière du support : - Polycarbonate gris RAL 7037 + Métal
- Sans halogène

Autoextinguibilité :

- + 850° C / 30 s pour les pièces isolantes maintenant en place les parties sous tension.
- + 650° C / 30 s pour les autres pièces en matières isolantes.

■ 5.3 Caractéristiques électriques

Tension : 250 V~
Intensité : 16 A
Fréquence : 50/60 Hz

■ 5.4 Caractéristiques climatiques

Température de stockage et utilisation : - 5° C à + 35° C

6. ENTRETIEN

Nettoyage superficiel au chiffon.

Ne pas utiliser : acétone, dégraissant, trichloréthylène.

Tenue aux produits suivants : Hexane (EN 60669-1), alcool à brûler, eau savonneuse, ammoniac dilué, javel pure diluée à 10 %, produit à vitres, lingettes pré-imprégnées.

Attention : Pour l'utilisation de produits d'entretien spécifiques, un essai préalable est nécessaire.

7. NORMES ET AGRÈMENTS

Conforme aux normes d'installation et de fabrication.
Voir e. catalogue.