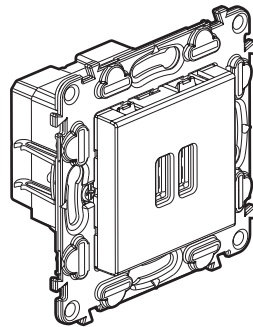


## Valéna Life™ Double Chargeur USB - Type-A - 3,0 A

Références : 7 531 12 - 7 532 12 - 7 533 12



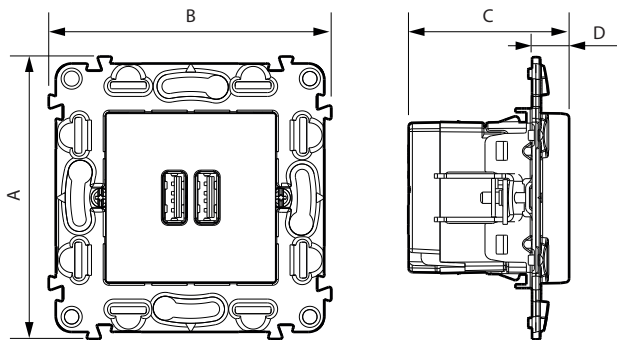
### 1. USAGE

Permet de recharger les téléphones portables, smartphones, tablettes, MP3, MP4, haut-parleurs, montres, consoles de jeux, powerbanks.

### 2. GAMME

Description	Blanc	Ivoire	Aluminium
2 ports USB - 5 V $\overline{-}$ - 3.0 A	7 531 12	7 532 12	7 533 12

### 3. DIMENSIONS (mm)



A	B	C	D
75	75	42,5	10

### 4. CONNEXION

Type de bornes : à vis  
Capacité des bornes : 2 x 2,5 mm<sup>2</sup>  
Longueur de dénudage : 6 mm  
Tournevis : plat 3,5 mm  
Disjoncteur : 16 A MAXI

#### Précautions impératives de sécurité :



**Coupez le courant au disjoncteur général.  
Vérifiez l'absence de tension avant de procéder  
à l'installation.**

### 5. CARACTÉRISTIQUES TECHNIQUES

#### ■ 5.1 Caractéristiques mécaniques

Protection contre les chocs : IK 04  
Protection contre les corps solides/liquides : IP 40

#### ■ 5.2 Caractéristiques matières

Couleur : - Blanc RAL 9003  
- Ivoire RAL 1013  
- Aluminium (peinture aluminium)

Matière : - Capot : PC classe V-0

- Enjoliveur : PC  
- Sans halogène  
- Tenue aux UV

Matière du support : - PC gris RAL 7037  
- Sans halogène

Autoextinguibilité :

850° C/30 s pour les pièces isolantes maintenant en place les parties sous tension.

650° C/30 s pour les autres pièces en matières isolantes.

#### ■ 5.3 Caractéristiques électriques

Toutes les valeurs listées ci-dessous sont mesurées à température ambiante 20° et après 30 mn de fonctionnement.

Tension nominale d'entrée	100-240 V~
Fréquence nominale d'entrée	50/60 Hz
Courant nominal d'entrée	0,5 A
Courant maxi de sortie	3,0 A
Puissance de sortie	15,0 W
Tension nominale de sortie	5,0 V $\overline{-}$
Rendement moyen de l'alimentation	84,43 %
Consommation maxi en veille	0,07 W
Classe de consommation hors charge et niveau moyen d'efficacité : Niveau VI*	
Classe de protection	II - Basse tension

\*Nota : Référentiel Européen (CE) N° 278/2009-6 Avril 2009, directive 2009/125/CE relative aux exigences d'écoconception sur les alimentations AC/DC.

**Note :** Pour optimiser le temps de charge de votre appareil, veiller à l'éteindre pendant la phase de charge.

#### ■ 5.4 Caractéristiques climatiques

Températures de stockage : - 20° C à + 70° C  
Températures d'utilisation : 0° C à + 40° C

## 6. ENTRETIEN

Nettoyage superficiel au chiffon.  
Ne pas utiliser : acétone, dégoudronnant, trichloréthylène.

**Attention** : Pour l'utilisation de produits d'entretien spécifiques un essai préalable est nécessaire.

## 7. NORMES ET AGRÉMENTS

Conforme aux normes d'installation et de fabrication.  
Voir e.catalogue.