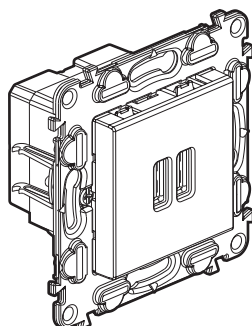


Valena Life™ Doppel-USB-Ladegerät - Typ A - 3,0 A

Bestellnummern: 7 531 12 - 7 532 12 - 7 533 12 - 7 563 12



1. VERWENDUNG

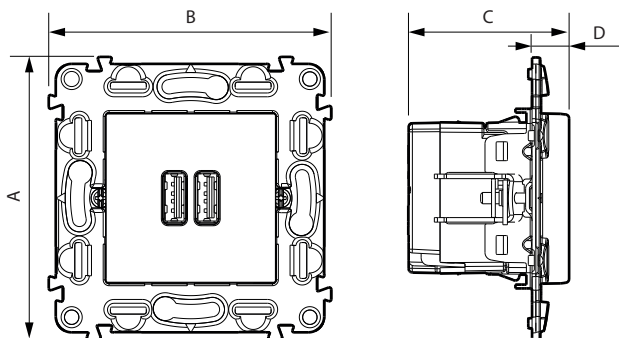
Zum Aufladen von tragbaren Geräten wie Telefone, Smartphones, Tablets, MP3- oder MP4-Player, Uhren, Lautsprecher, Spielkonsolen, Powerbanks.

2. SORTIMENT

Doppel-USB-Ladegerät, 5 V[~]/ 3,0 A (Typ A mit 2 Ausgängen)

Ultraweiß	Mandelweiß	Aluminium	Schwarz
7 531 12	7 532 12	7 533 12	7 563 12

3. ABMESSUNGEN (mm)



A	B	C	D
75	75	42,5	10

4. ANSCHLUSS

Klemmentyp: Schraubklemmen
 Max. Leiterquerschnitt: 2 x 2,5 mm²
 Abisolierungslänge: 6 mm
 Schraubendreher: Schlitz 3,5 mm
 Schutzschalter: Max. 16 A

Zwingend vorgeschriebene Sicherheitsvorkehrungen:



Schalten Sie den Strom am Hauptschutzschalter ab.
 Überprüfen Sie vor dem Einbau, ob auch keine Spannung mehr anliegt.

5. TECHNISCHE KENNDATEN

■ 5.1 Mechanische Kenndaten

Stoßfestigkeit: IK04
 Schutz gegen feste Fremdkörper und Flüssigkeiten: IP40

■ 5.2 Materialeigenschaften

Basis: PC Klasse V-0
 Farbe: - Ultraweiß RAL 9003
 - Mandelweiß RAL 1013
 - Aluminium (Aluminiumlack)
 - Schwarz (Schwarzlack)

Material: - Haube: PC
 - Abdeckung: PC
 - Halogenfrei
 - UV-beständig

Material des Tragrings: PCGrau RAL 7037
 Halogenfrei

Selbstlöschvermögen:
 850 °C/30 s für Isolationsteile, die spannungsführende Teile fixieren.
 650 °C/30 s für sonstige Teile aus Isolationsmaterial.

■ 5.3 Temperaturbedingungen

Lagertemperatur: -20 °C bis +70 °C
 Betriebstemperatur: 0 °C bis +40 °C

■ 5.4 Elektrische Kenndaten

Alle nachstehend aufgeführten Werte wurden bei einer Umgebungstemperatur von +20 °C nach 30 Minuten Betrieb gemessen.

Nenneingangsspannung	100-240 V [~]
Nenneingangsfrequenz	50/60 Hz
Nenneingangsstrom	0,5 A
Maximaler Ausgangsstrom	3,0 A
Leistungsaufnahme	15,0 W
Nennausgangsspannung	5,0 V [~]
Durchschnittlicher Wirkungsgrad im aktiven Modus	84,43 %
Leistungsaufnahme im Standby-Modus	0,07 W
Leistungsaufnahme bei Nulllast und durchschnittlicher Wirkungsgrad: Level VI*	
Schutzklasse	II

***Bitte beachten:** Nach Verordnung (EG) Nr. 278/2009 der Kommission vom 6. April 2009 zur Durchführung der Richtlinie 2005/125/EG des Europäischen Parlaments und des Rates im Hinblick auf die Festlegung von Ökodesign-Anforderungen an die Leistungsaufnahme externer Netzteile.

Hinweis: Um die Ladedauer Ihres Geräts zu optimieren, stellen Sie sicher, es während des Ladevorgangs auszuschalten.

6. PFLEGE

Oberflächen mit einem weichen Tuch reinigen.
Kein Azeton, keinen Teerentferner und kein Trichlorethylen verwenden.

Achtung: Spezielle Pflegeprodukte und Reinigungsmittel vor dem Gebrauch an einer nicht sichtbaren Stelle ausprobieren.

7. NORMEN UND ZULASSUNGEN

Entspricht den Installations- und Fertigungsstandards.
Siehe E-Katalog.