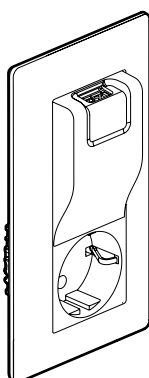
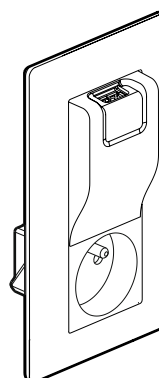


Valena Life™ Комбинированные розетки 2К+3 + USB

Кат. №(№): 7 531 10/11 - 7 532 10/11



7 531 10



7 531 11

1. НАЗНАЧЕНИЕ

Розетка 2К+3 по французско-бельгийскому и немецкому стандартам + и зарядное устройство USB.

Разъем USB для зарядки портативных устройств, таких как телефоны, смартфоны, планшеты, ПК, mp3 и mp4 плееры, колонки, часы, игровые приставки, внешние аккумуляторы.

Механизм поставляется с лицевой панелью и рамкой.

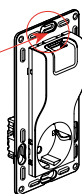
2. СЕРИЯ

Описание	Белый	Слоновая кость
Розетка комбинированная 2К+3 + USB Состоит из розетки 2К+3 16 А, 250 В и зарядного устройства USB 5 В, 1000 мА По немецкому стандарту	7 531 10	7 532 10
Розетка комбинированная 2К+3 + USB Состоит из розетки 2К+3 16 А, 250 В и зарядного устройства USB 5 В, 1000 мА По французскому и бельгийскому стандарту	7 531 11	7 532 11

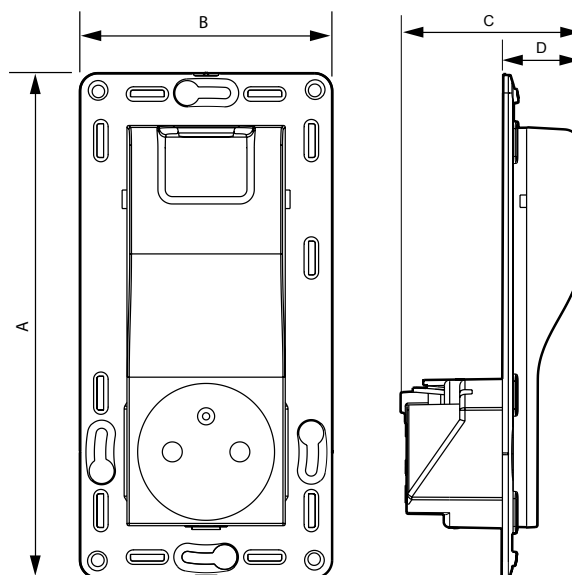
3. МОНТАЖ

Устанавливается в одноместную коробку скрытого монтажа.

Требуется дополнительный винт для крепления механизма.



4. РАЗМЕРЫ (мм)



Кат. №	A	B	C	D
7 531 10 - 7 532 10	71	142	52	22
7 531 11 - 7 532 11	71	142	51	22

5. ПОДКЛЮЧЕНИЕ

■ 2К+3:

Тип клемм: пружинные
Вместимость: 2 x 2,5 мм²

Длина зачистки: 12 мм

Совместима с жесткими и гибкими проводниками

■ USB

С готовым электромонтажом

6. ТЕХНИЧЕСКИЕ ХАРАКТЕРИСТИКИ

■ 6.1 Механические характеристики

Степень защиты от проникновения твёрдых предметов и воды: IP40
Степень защиты от механических ударов: IK04

■ 6.2 Характеристики материалов

Блестящая глянцевая поверхность

Цвет: - Белый RAL 9003
- Слоновая кость RAL 1013

Материал: - Лицевая панель - АБС
- Рамка розетки: поликарбонат
- Не содержат галогенов
- Стойкий к УФ-излучению

Материал суппорта: - Поликарбонат серый RAL 7037
- Не содержит галогенов

Огнестойкость:
+ 850 °C/30 с для частей из изолирующего материала, на которых закрепляют токоведущие части
+ 650 °C/30 с для остальных частей изолирующего материала

■ 6.3 Электрические характеристики розетки 2К+3

Напряжение: 250 В перем. тока

Ток: 16 А

Частота: 50/60 Гц

■ 6.4 Электрические характеристики зарядного устройства USB

Все перечисленные ниже значения были получены при температуре воздуха + 25° С после 15-минутной работы.

Номинальное входное напряжение	220 - 240 В перем. тока
Номинальная входная частота	50-60 Гц
Номинальный ток на входе	150 мА
Потребляемая мощность в режиме ожидания	0,1 Вт
Номинальное выходное напряжение	5 В пост. тока
Номинальный выходной ток	1000 мА

КПД соответствует уровню V стандарта Energy Star
(измеренное значение на выходе разъема USB ≥ 66 %)

Стандарт безопасности	EN60950-1
Класс защиты	II - низкое напряжение

Примечание: пригодна для замены имеющейся розетки 2К+3, три или шесть подключаемых кабелей.

■ 6.5 Температурные характеристики

Температура хранения: от - 20° С до + 70° С

Температура эксплуатации: от 0° С до + 45° С

7. ТЕХНИЧЕСКОЕ ОБСЛУЖИВАНИЕ

Протереть поверхность тканью.

Запрещается использовать ацетон, очиститель битумных пятен, трихлорэтилен.

Внимание! Если необходимо использовать другие чистящие средства, их следует предварительно опробовать на другом предмете из аналогичного материала.

7. СООТВЕТСТВИЕ СТАНДАРТАМ И РЕГЛАМЕНТАМ

IEC 60950-1: Оборудование информационных технологий. Требования безопасности.

IEC 62684 / EN 50558: Технические требования к совместимости внешних источников питания (EPS) для использования с мобильными телефонами. Директива 2009/125/ЕС, устанавливающая требования к экологическому проектированию продукции, связанной с энергопотреблением.