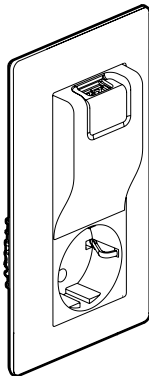
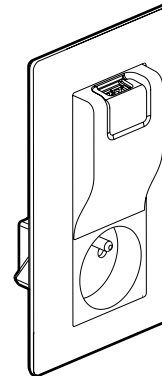


Valena Life™ Kombi-Steckdosen 2 P+E + USB

Bestellnummern: 7 531 10/11 - 7 532 10/11



7 531 10



7 531 11

1. VERWENDUNG

2 P+E-Steckdosen + USB nach französisch-belgischer und deutscher Norm. USB-Steckdose: Zum Aufladen von tragbaren Geräten wie Telefone, Smartphones, Tablet-PCs, MP3- oder MP4-Player, Uhren, Lautsprecher, Spielkonsolen, Powerbanks. Die Mechanismen werden mit Abdeckung und Abdeckrahmen geliefert.

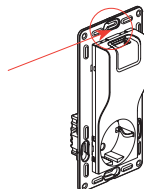
2. SORTIMENT

Beschreibung	Ultraweiß	Mandelweiß
2 P+E + USB-Steckdose Bestehend aus einer 2 P+E-Steckdose mit 16 A / 250 V und einer USB-Steckdose mit 5 V / 1000 mA Deutsche Norm	7 531 10	7 532 10
2 P+E-Steckdose + 2 USB-Ports Bestehend aus einer 2 P+E-Steckdose mit 16 A / 250 V und einer USB-Steckdose mit 5 V / 1000 mA Französisch-belgische Norm	7 531 11	7 532 11

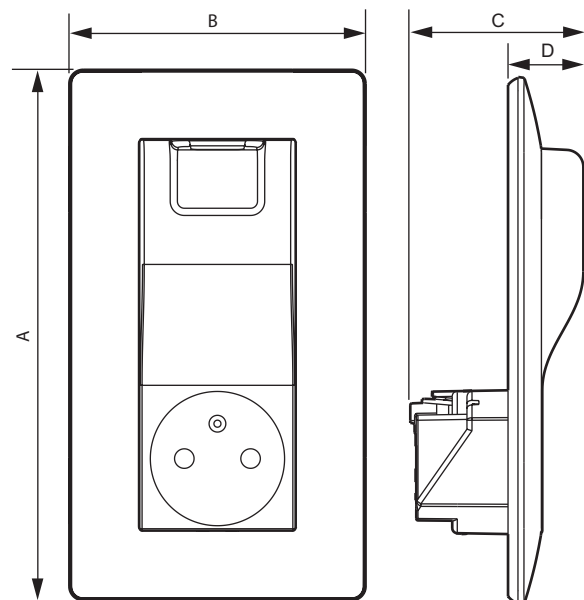
3. MONTAGE

Halbeinbau auf 1-fach Gerätedose.

Bei senkrechtem Einbau muss eine Schraube hinzugefügt werden, um die ordnungsgemäße Befestigung des Mechanismus sicherzustellen.



4. ABMESSUNGEN (mm)



Bestellnummern	A	B	C	D
7 531 10 - 7 532 10	154	86	52	22
7 531 11 - 7 532 11	154	86	51	22

5. ANSCHLÜSSE

- **5.1 2 P+E-Steckdosen:**
 Klemmentyp: selbstverriegelnd
 Max. Leiterquerschnitt: 2 x 2,5 mm²
 Abisolierungslänge: 12 mm
 Für flexible oder starre Kabel
- **5.2 USB-Steckdosen:**
 Vorverdrahtete Steckdose

6. TECHNISCHE KENNDATEN

■ 6.1 Mechanische Kenndaten

Stoßfestigkeit: IK04

Schutz gegen feste Fremdkörper und Flüssigkeiten: IP40

■ 6.2 Materialeigenschaften

Hochglanzoptik

Farbe: Weiß RAL 9003 – Elfenbein RAL 1013

Material: - Rahmenplatte: ABS

- Steckdosenabdeckung: Polycarbonat

- Halogenfrei

- UV-beständig

Material des Tragrings: - Polycarbonat Grau RAL 7037

- Halogenfrei

Selbstlöschvermögen:

+ 850 °C / 30 s für Isolationsteile, die spannungsführende Teile fixieren.

+ 650 °C / 30 s für sonstige Teile aus Isolationsmaterial.

■ 6.3 Elektrische Kenndaten der 2 P+E-Steckdosen

Spannung: 250 V~

Strom: 16 A

Frequenz: 50/60 Hz

■ 6.4 Elektrische Kenndaten der USB-Steckdosen

Alle nachstehend aufgeführten Werte wurden bei einer Umgebungstemperatur von + 25 °C nach 15 Minuten Betrieb gemessen.

Nenneingangsspannung	220 bis 240 V~
Nenneingangsfrequenz	50/60 Hz
Nenneingangsstrom	150 mA
Verbrauch im Standby	0,1 W
Nennausgangsspannung	5 V=
Nennausgangsstrom	1000 mA

Der Wirkungsgrad kann dem ENERGY STAR-Level „V“ entsprechen.
(Messung von $\geq 66\%$ am Ausgang der USB-Buchse)

Sicherheitsnorm	EN 60950-1
Schutzklasse	II – Niederspannung

Hinweis: Geeignet als Ersatz für eine 2 P+E-Steckdose mit 3-Leiter- oder 6-Leiter-Verdrahtung (Durchschleifen), kann im Steckdosenstromkreis frei verwendet werden.

■ 6.5 Temperaturbedingungen

Lagertemperatur: - 20°C bis + 70°C

Betriebstemperatur: 0°C bis + 45°C

7. PFLEGE

Oberflächen mit einem weichen Tuch reinigen.

Kein Azeton, keinen Teerentferner und kein Trichlorethylen verwenden

Achtung: Spezielle Pflegeprodukte und Reinigungsmittel vor dem Gebrauch an einer nicht sichtbaren Stelle ausprobieren.

8. NORMEN UND ZULASSUNGEN

IEC 60950-1: Einrichtungen der Informationstechnik - Sicherheit - Teil 1: Allgemeine Anforderungen.

IEC 62684 / EN 50558: Entspricht den Spezifikationen für die Interoperabilität eines einheitlichen externen Stromversorgungsgeräts (EPS) für die Anwendung bei datenübertragungsfähigen Mobiltelefonen.