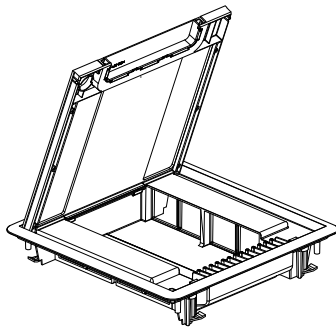


Boîtes de sol spéciales LOGIX™ pour chape béton ou plancher technique épaisseur 50 mm

Référence(s) : 28420/21/22/23 - 981350/51



28420

SOMMAIRE

Page

| | |
|-------------------------------------|---|
| 1. Usage..... | 1 |
| 2. Gamme..... | 1 |
| 3. Installation..... | 1 |
| 4. Supports d'appareillage..... | 4 |
| 5. Caractéristiques techniques..... | 5 |
| 6. Caractéristiques matières..... | 5 |
| 7. Nettoyage..... | 5 |
| 8. Pièces détachées..... | 5 |

1. USAGE

Les boîtes de sol permettent :

- l'alimentation en courant fort/faible des différents postes de travail par le sol
- l'installation de différents types de revêtement (3mm de profondeur du couvercle pour installer petite moquette ou vinyle) ou plaque finition inox brossé réf 28423.
- d'avoir une solution idéale pour la chape béton ou plancher technique en rénovation.

2. GAMME

Pour vide technique ≥ 50 mm

Pour rénovation en présence d'un plancher technique de faible profondeur ou pour chape béton

- gamme : à équiper 16 modules
- livrées avec couvercle amovible pour revêtement (petite moquette ou vinyle)
- ouverture facile par poignée
- conforme à la norme CEI 60670-23
- coloris gris RAL 7031

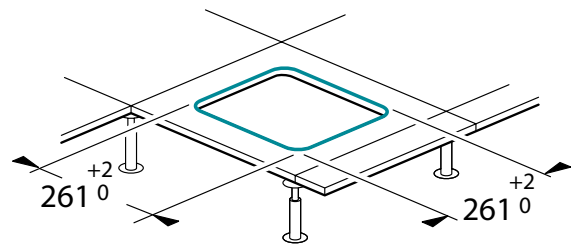
- Supports d'appareillage intégrés aux boîtes de sol
- à équiper de prises format 45 standard 1 ou 2 modules
 - positionnement vertical des appareillages
 - garantissant la parfaite séparation des courants
 - utilisation de fiches droites recommandée

| Références | Désignation |
|------------|---|
| 28420 | Boîte de sol épaisseur 50 mm 16 modules verticaux |
| 28421 | Boite d'encastrement pour sol béton épaisseur 50 à 70 mm |
| 28422 | Boitier d'isolation épaisseur 50 mm pour plancher technique (à commander par 2) |
| 28423 | Plaque de finition inox épaisseur 3 mm |

3. INSTALLATION

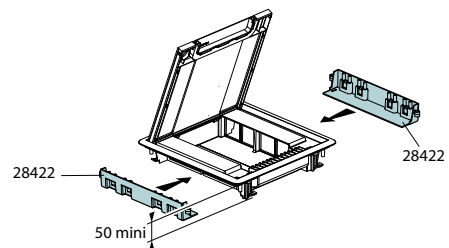
■ 3.1 Installation d'une boîte de sol épaisseur 50 mm référence 28420 dans un plancher technique

Découpe du plancher technique selon les dimensions suivantes :

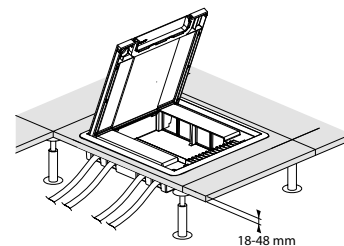


Les côtes d'encombrement au sol de la boîte (dimensions du cadre) sont = 283x283mm

Installation des boîtiers d'isolation réf. 28422 sur la boîte de sol



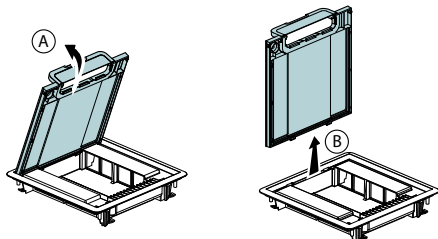
Hauteur minimum requise pour l'installation de la boîte de sol dans le plancher est de 50 mm.



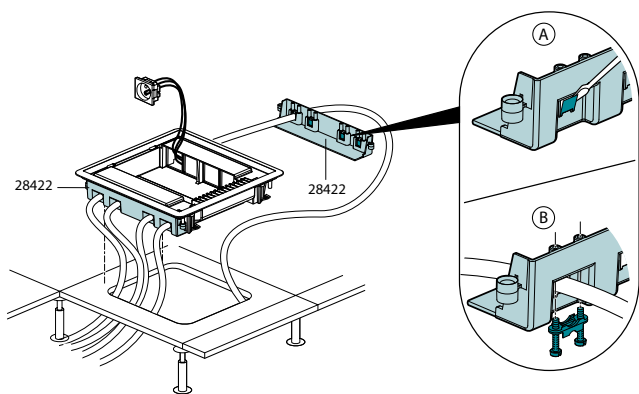
3. INSTALLATION (SUITE)

■ 3.1 Installation d'une boîte de sol épaisseur 50 mm référence 28420 dans un plancher technique (suite)

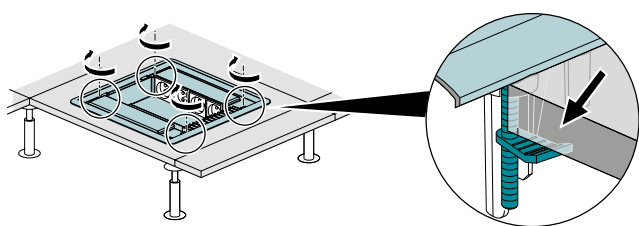
Le couvercle de la boîte de sol est amovible pour faciliter l'installation de l'appareillage à l'intérieur de la boîte



Câblage des prises

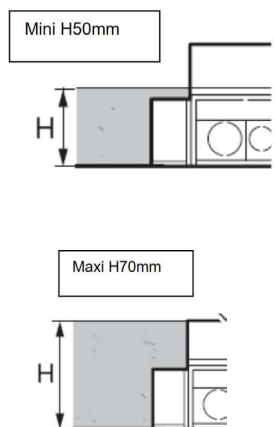
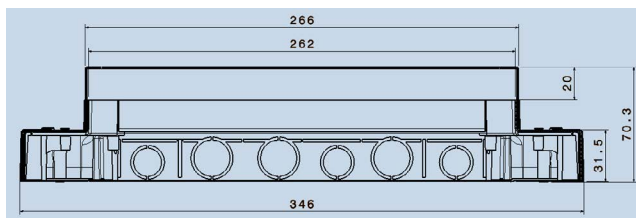


La fonction serre câble des boîtiers d'isolation 28422 s'utilise seulement avec des câbles (A & B).

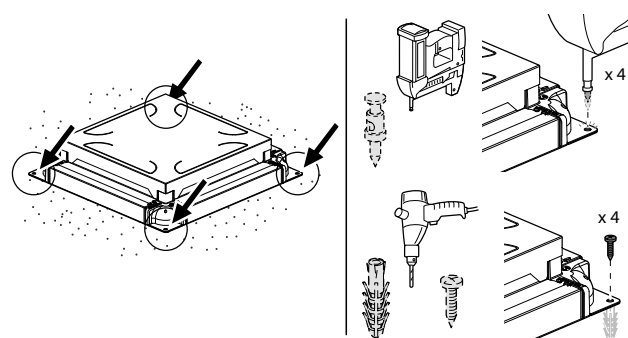


■ 3.2 Installation de la boîte d'encastrement référence 28422

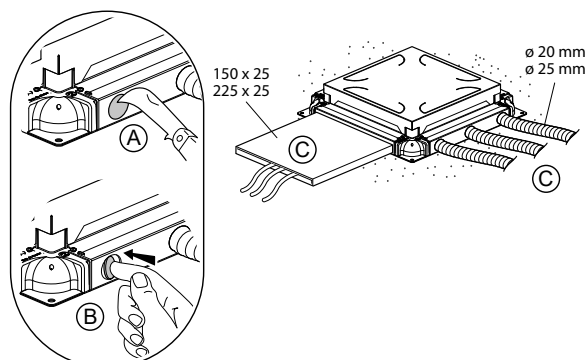
Dimensions



Fixer la boîte d'encastrement sur la dalle



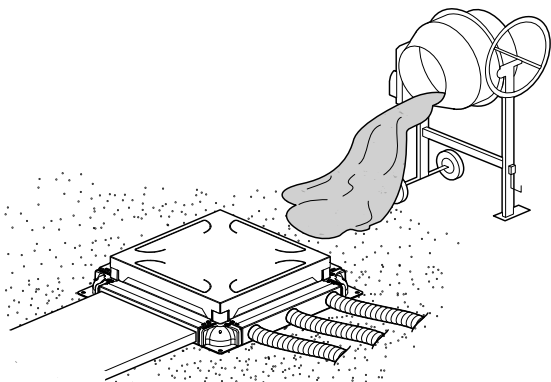
Raccorder les goulottes de sol ou les conduits en utilisant un outil pour l'ouverture de l'opercule



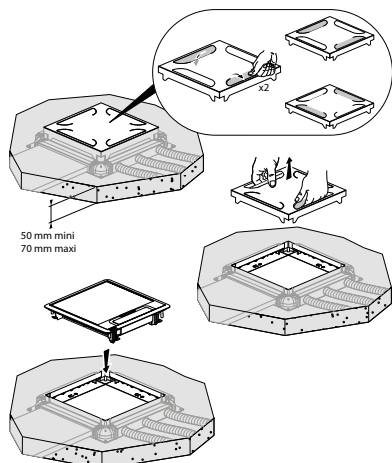
3. INSTALLATION (SUITE)

■ 3.2 Installation de la boîte d'encastrement référence 28422 (suite)

Couler la chape béton

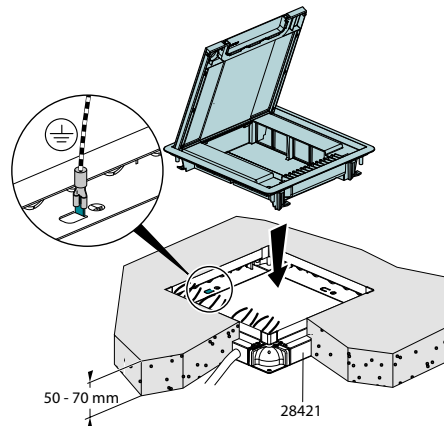


Appuyer sur les opercules pour les replier permettant ainsi la prise en main de la protection de la boîte d'encastrement pour ouverture puis installer la boîte de sol H50mm.

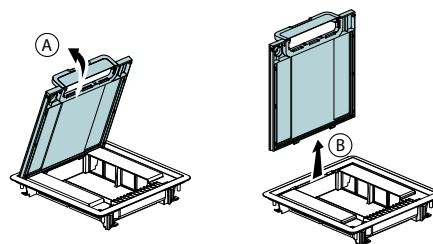


■ 3.3 Installation d'une boîte de sol épaisseur 50 mm référence 28420 dans un plancher béton

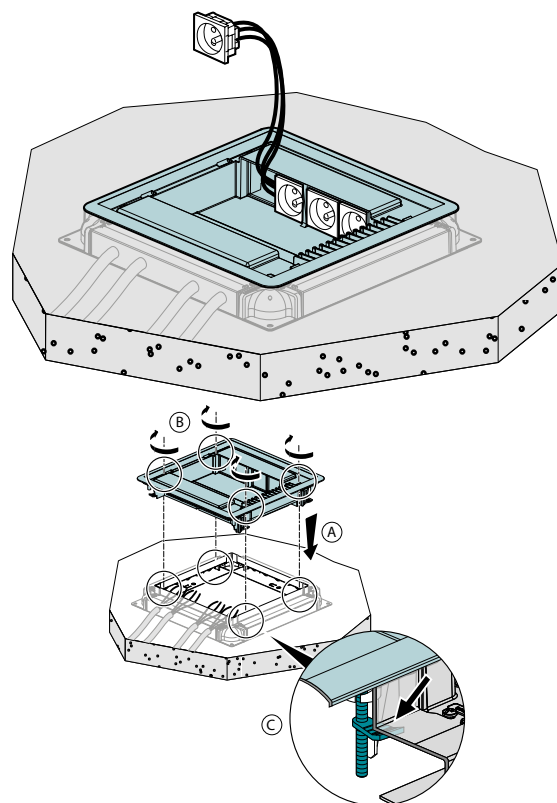
Hauteur minimum requise pour l'installation de la boîte de sol dans le plancher est de 50 mm.



Le couvercle de la boîte de sol est amovible pour faciliter l'installation de l'appareillage à l'intérieur de la boîte



Câblage des prises



3. INSTALLATION (SUITE)

■ 3.4 Installation de la plaque de finition

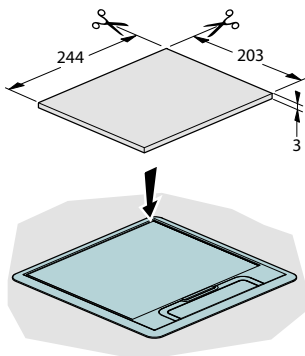
Le couvercle pour revêtement est équipé d'une plaque de renfort métal permettant la rigidité de celui-ci.

Pas de carrelage dans le couvercle !

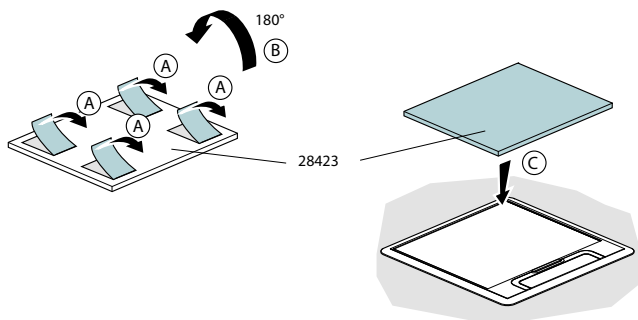
3.5.1 Installation avec différents revêtements :

Exemple avec de la petite moquette ou du vinyle :

A découper suivant indication ci-dessous : (maxi 3mm d'épaisseur)



3.5.2 Installation de la plaque inox référence 28423



4. SUPPORTS D'APPAREILLAGE

permettent le montage :

- des prises format 45 (standard 2 modules)

Attention au positionnement des prises dans leurs supports. la terre doit être sur le côté.



Ne pas positionner la terre en haut, sinon impossibilité d'insérer une fiche coudée.

- des prises RJ 45 1 ou 2 modules



5. CARACTERISTIQUES TECHNIQUES

| 7. Classification EN 60670-23 | | | |
|-------------------------------|---|---|---|
| 7.1 | Nature du matériau | 7.1.3. Composite | |
| 7.2 | Mode de montage a | 7.2.1 Encastrées , semi-encastrées ou intégrée dans | 7.2.1.3 Murs creux, plafonds creux, planchers creux ou mobilier |
| | | 7.2.3 Emplacement | 7.2.3.1 Approprié à l'installation dans le béton pendant la phase de coulage (voir 7.6) |
| | | 7.2.101 Selon le traitement du sol | 7.2.101.1 Boîtes et enveloppes de sol prévues pour être installées dans des sols soumis à un traitement à sec |
| 7.3 | Type(s) d'entrées (sorties) b | 7.3.7 Sans entrée. Les ouvertures d'entrée seront pratiquées pendant l'installation | |
| 7.4 | Moyens de fixation | 7.4.2 Avec serre-câbles | |
| 7.5 | Températures minimales et maximales pendant l'installation | 7.5.1 De -5 °C à +60 °C | |
| 7.6 | Température maximale pendant la phase de coulage du béton | 7.6.1 +60 °C | |
| 7.7 | Boîtes et enveloppes pour murs creux ou équivalents selon 7.2.1.3 | 7.7.3 Selon le degré de protection | 7.7.3.1 IP20 |

Résistance d'isolement et rigidité diélectrique - EN 60670-1 et 23 - § 14:
- § 14.3: tension d'isolement assignée déclarée : 500 V

La boîte de sol est en ABS, la poignée en PA 6.6 chargée fibre de verre et la sortie de câble est en TPEE (élastomère)

6. CARACTERISTIQUES MATIERES

La boîte d'encastrement métallique est en :

- Acier galvanisé (Z275)
- ABS (pour les angles)

Maximum vertical load Resistance

| Boîtes de sol gamme hauteur 50 mm | Référence | petite surface (1 cm ²) |
|-----------------------------------|-----------|-------------------------------------|
| plastique | 0 880 70 | 500 N |

7. NETTOYAGE

Les parties visibles de la boîte de sol doivent être nettoyées seulement en utilisant un chiffon humide.



8. PIECES DETACHEES

| Description | Références de pièces détachées | pour référence |
|-----------------|--------------------------------|----------------|
| Poignée | 981350 | 28420 |
| Sortie de câble | 981351 | |