
СОДЕРЖАНИЕ
Стр.

1. Описание, назначение	1
2. Типоразмеры	1
3. Габаритные размеры	1
4. Основные характеристики	2
5. Соответствие стандартам	2
6. Комплектующие	2
7. Аксессуары	3

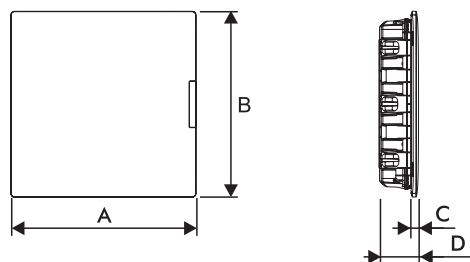
1. ОПИСАНИЕ / НАЗНАЧЕНИЕ

Настенные щитки скрытого монтажа поставляются в комплекте с монтажной коробкой и дверью. Предназначены для использования в жилых и небольших административных зданиях. Устанавливаются в кирпичные, каменные и гипсокартонные стены.

- Шасси с рейками, межреевое расстояние 150 мм
- В щитках высотой 2 ряда и более устанавливается съемная лицевая панель с отверстиями под рейки
- В щитках высотой 2 ряда и более возможна установка перфорированной платы и сплошной лицевой панели для монтажа немодульных устройств
- Дверь с замком заказывается отдельно.

2. ТИПОРАЗМЕРЫ

Кат. №	Кол-во рядов	Кол-во модулей/ hzl	Дверь	Клеммы
4 017 01	1	8	Тонированная	T
4 017 02	1	12	Тонированная	T
4 017 03	2	12	Тонированная	T
4 017 04	3	12	Тонированная	T
4 017 06	1	18	Тонированная	T
4 017 07	2	18	Тонированная	T
4 017 08	3	18	Тонированная	T
4 017 09	4	18	Тонированная	T
4 017 11	1	8	Белая	T
4 017 12	1	12	Белая	T
4 017 13	2	12	Белая	T
4 017 14	3	12	Белая	T
4 017 16	1	18	Белая	T
4 017 17	2	18	Белая	T
4 017 18	3	18	Белая	T
4 017 19	4	18	Белая	T
4 017 51	1	8	Тонированная	T + N
4 017 52	1	12	Тонированная	T + N
4 017 53	2	12	Тонированная	T + N
4 017 54	3	12	Тонированная	T + N
4 017 56	1	18	Тонированная	T + N
4 017 57	2	18	Тонированная	T + N
4 017 58	3	18	Тонированная	T + N
4 017 59	4	18	Тонированная	T + N
4 017 61	1	8	Белая	T + N
4 017 62	1	12	Белая	T + N
4 017 63	2	12	Белая	T + N
4 017 64	3	12	Белая	T + N
4 017 66	1	18	Белая	T + N
4 017 67	2	18	Белая	T + N
4 017 68	3	18	Белая	T + N
4 017 69	4	18	Белая	T + N

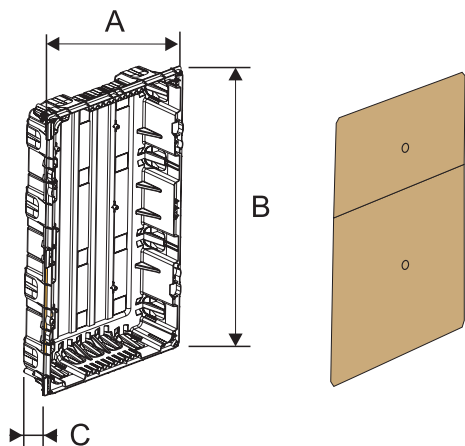
3. ГАБАРИТНЫЕ РАЗМЕРЫ
3.1 Щитки настенные


Кат. №	A (мм)	B (мм)	C (мм)	D (мм)
4 017 01/11/51/61	286	208	20	100
4 017 02/12/52/62	359	246	20	100
4 017 03/13/53/63	359	396	20	105
4 017 04/14/54/64	359	546	20	105
4 017 06/16/56/66	493	288	20	105
4 017 07/17/57/67	493	496	20	105
4 017 08/18/58/68	493	650	20	111
4 017 09/19/59/69	493	800	20	111

3. ГАБАРИТНЫЕ РАЗМЕРЫ (ПРОДОЛЖЕНИЕ)

3.2 Монтажные коробки

Поставляются с защитной картонной вставкой



Кат. №	A (мм)	B (мм)	C (мм)
4 017 01/11/51/61	232	186	80
4 017 02/12/52/62	304	222	80
4 017 03/13/53/63	304	372	85
4 017 04/14/54/64	304	522	85
4 017 06/16/56/66	436	248	85
4 017 07/17/57/67	436	456	85
4 017 08/18/58/68	436	606	91
4 017 09/19/59/69	436	756	91

3.3 Размеры отверстия под монтажную коробку

Кат. №	Гипсокартонные стены		Кирпичные/каменные стены	
	A (мм)	B (мм)	A (мм)	B (мм)
4 017 01/11/51/61	233	187	> 233	> 187
4 017 02/12/52/62	305	223	> 305	> 223
4 017 03/13/53/63	305	373	> 305	> 373
4 017 04/14/54/64	305	523	> 305	> 523
4 017 06/16/56/66	437	249	> 437	> 249
4 017 07/17/57/67	437	457	> 437	> 457
4 017 08/18/58/68	437	607	> 437	> 607
4 017 09/19/59/69	437	757	> 437	> 757

4. ОСНОВНЫЕ ХАРАКТЕРИСТИКИ

4.1 Технические характеристики

- Цвет корпусов и непрозрачных дверей: белый RAL 9003
 - Цвет монтажных коробок: зеленый RAL 6011
 - Степень защиты:
 - IP30 - IK05 без двери
 - IP40 - IK07 с дверью
 - IP42 - IK07 согласно IEC 60529:2001
 - Огнестойкость:
 - Монтажная коробка для гипсокартонных стен: 850 °C
 - Шасси, корпус и лицевая панель: 850 °C
 - Дверь: 750 °C
 - Класс изоляции II
 - Номинальное рабочее напряжение: 400 В перем. тока - 50/60 Гц
 - Номинальное напряжение изоляции: 400 В перем. тока - 50/60 Гц
 - Ток короткого замыкания: 10 кА
 - Температура хранения: от минус 20 °C до плюс 70 °C
 - Диапазон рабочих температур : от минус 10 °C до плюс 60 °C
 - Температура монтажа: от минус 25 °C до плюс 60 °C
- | | |
|-------------------------|--------------------------|
| - Макс. допустимый ток: | - Рассеиваемая мощность: |
| 1x8M : 63A | 1x8M : 22 Вт |
| 1x12M : 63A | 1x12M : 26 Вт |
| 2x12M : 90A | 2x12M : 40 Вт |
| 3x12M : 90A | 3x12M : 57 Вт |
| 1x18M : 90A | 1x18M : 41 Вт |
| 2x18M : 90A | 2x18M : 62 Вт |
| 3x18M : 125A | 3x18M : 70 Вт |
| 4x18M : 125A | 4x18M : 78 Вт |
- Монтажные коробки оснащаются пробивными отверстиями для ввода кабелей и труб
 - Клеммники устанавливаются в монтажную коробку или на рейку 12 x 2 мм (кат. № 4 017 27) только в щитках 2 x 18M, 3 x 18M и 4 x 18M

4.2 Материалы

- Монтажная коробка, крышка, лицевая панель: полистирол ударопрочный
- Дверь, винты ¼ оборота, суппорты реек: поликарбонат
- Шарниры: полиамид 6.6
- Рейки: оцинкованная сталь

5. СООТВЕТСТВИЕ СТАНДАРТАМ

Соответствуют стандарту МЭК 60670-24
Соответствуют требованиям директив ROHS и REACH
Собранные и укомплектованные щитки соответствуют МЭК 61439-3

6. КОМПЛЕКТУЮЩИЕ

6.1 Винтовые клеммные блоки IP2X

Кат. №	Земля IP2X	Нейтраль IP2X
4 017 01/11	8x16 ²	нет
4 017 02/12	1x25 ² + 12x16 ²	нет
4 017 03/13	1x25 ² + 16x16 ²	нет
4 017 04/14	1x25 ² + 21x16 ²	нет
4 017 06/16	1x25 ² + 12x16 ²	нет
4 017 07/17	1x25 ² + 16x16 ²	нет
4 017 08/18	1x25 ² + 21x16 ²	нет
4 017 09/19	2x25 ² + 33x16 ²	нет
4 017 51/61	8x16 ²	8x16 ²
4 017 52/62	1x25 ² + 12x16 ²	8x16 ²
4 017 53/63	1x25 ² + 16x16 ²	2 x (8x16 ²)
4 017 54/64	1x25 ² + 21x16 ²	3 x (8x16 ²)
4 017 56/66	1x25 ² + 12x16 ²	1x25 ² + 12x16 ²
4 017 57/67	1x25 ² + 16x16 ²	2 x (8x16 ²)
4 017 58/68	1x25 ² + 21x16 ²	3 x (8x16 ²)
4 017 59/69	2x25 ² + 33x16 ²	4 x (8x16 ²)

6. КОМПЛЕКТУЮЩИЕ (ПРОДОЛЖЕНИЕ)**■ 6.2 Заглушки**

Цвет: белый RAL 9003

Кат. №	Количество заглушек
4 017 01/11/51/61	нет
4 017 02/12/52/62	1x5M
4 017 03/13/53/63	1x5M
4 017 04/14/54/64	2x5M
4 017 06/16/56/66	1x5M
4 017 07/17/57/67	2x5M
4 017 08/18/58/68	2x5M
4 017 09/19/59/69	2x5M

7. АКСЕССУАРЫ**■ 7.1 Комплект для объединения щитков, кат. № 4 017 23**

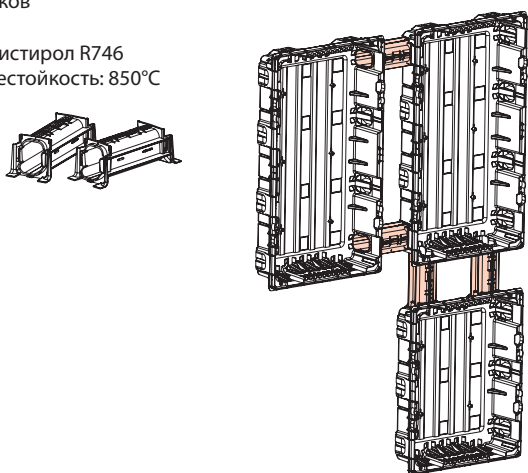
Комплект из 2 шт.

Позволяет выполнять вертикальное и горизонтальное соединение щитков

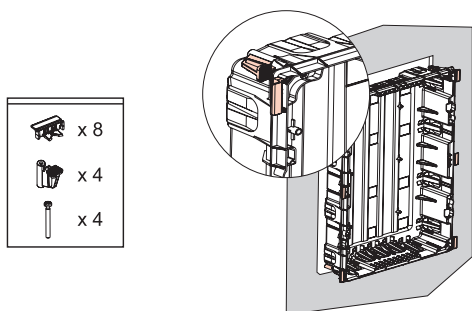
IP40

Полистирол R746

Огнестойкость: 850°C

**■ 7.2 Комплект крепежных скоб для гипсокартонных стен, кат. №. 4 017 24**

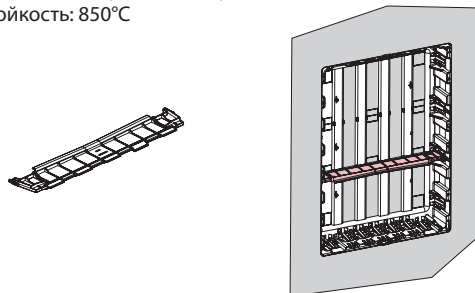
Используются для крепления щитков в гипсокартонных стенах.

**■ 7.3 Вертикальная разделительная перегородка, кат. №. 4 017 22**

Устанавливается в щитки на 18 модулей высотой 2, 3 и 4 ряда

Материал: полистирол, цвет серый R746

Огнестойкость: 850°C

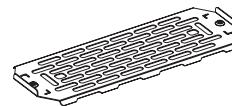
**7. АКСЕССУАРЫ (ПРОДОЛЖЕНИЕ)****■ 7.4 Перфорированная плата, кат. № 4 017 26**

Используется взамен DIN-рейки для монтажа немодульных устройств.

Устанавливается в щитки высотой 2, 3 и 4 ряда шириной 18 модулей

Высота 150 мм

Материал: оцинкованная сталь

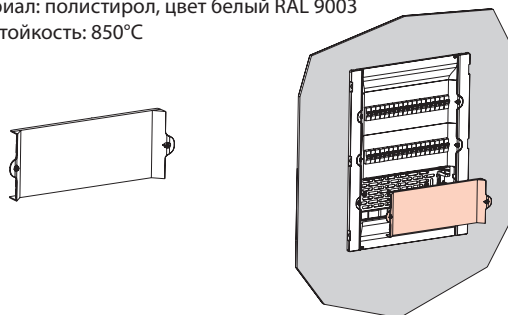
**■ 7.5 Сплошная лицевая панель, кат. № 4 017 25**

Позволяет устанавливать немодульное оборудование

Устанавливается в 2, 3 и 4-х рядные щитки шириной 18 модулей

Материал: полистирол, цвет белый RAL 9003

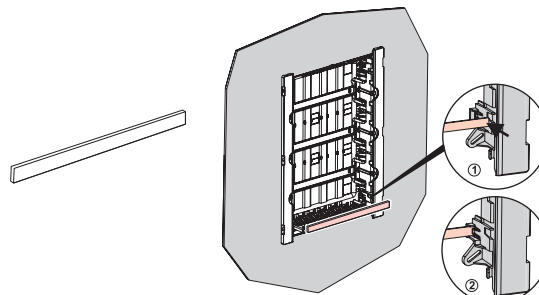
Огнестойкость: 850°C

**■ 7.6 Плоская рейка для клеммников, кат. № 4 017 27**

Используется для монтажа клеммников IP 2X

Длина: 366 мм

Крепится к шасси щитка высотой 2,3 и 4 ряда на 18 модулей

**■ 7.7 Замок с ключом, кат. № 0 019 66****■ 7.8 Заглушки**

Разделяются на части шириной один или 1/2 модуля

Цвет: белый RAL 9003

Огнестойкость: 850°C

Кат. №. 0 016 60 : 5 модулей

Кат. № 0 016 62 : 13 модулей

Кат. № 0 016 64 : 18 модулей

