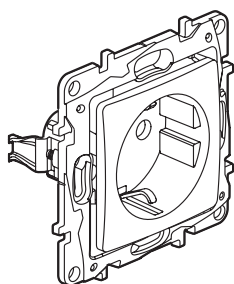


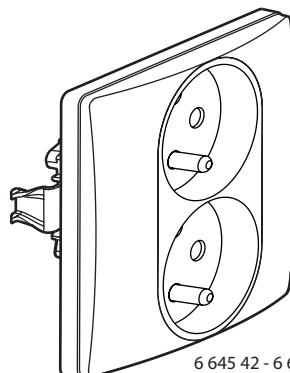
Niloé™

Les prises de courant

Références : 6 645 27/29/38/39/40/42/44 - 6 646 27/29/38/39/40/42/44
 6 647 33 - 6 648 33



6 645 29 - 6 646 29



6 645 42 - 6 646 42
 6 647 33 - 6 648 33

1. USAGE

Prises de courant 16 A - 250 VAC.
 Mécanismes livrés avec enjoliveurs et supports (sauf prises doubles 2 x 2 P+T compactes, installation en monoposte, livrés complets avec plaque).
 Mécanismes à équiper de plaques de finition monoposte ou multiposte.
 Montage en encastré ou en saillie.
 Fixation à griffes ou à vis.

2. GAMME

PRISES 2 P+T - 16 A - 250 V~ - avec griffes

	Description	Blanc	Ivoire
	Prises 2 P + T franco-belge avec éclips	6 645 27	6 646 27
	Prises 2 P + T franco-belge sans éclips	6 645 40	6 646 40
	Prises 2 P + T schuko avec éclips	6 645 29	6 646 29
	Prises 2 P + T schuko sans éclips	6 645 39	6 646 39

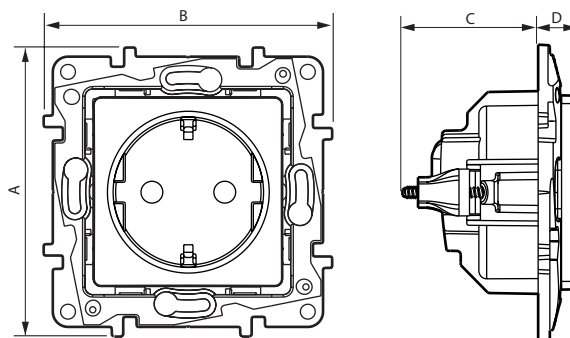
PRISES 2 x 2 P+T - 16 A - 250 V~ - avec griffes

	Description	Blanc	Ivoire
	Prises 2 x 2 P + T schuko compactes sans éclips Installation en monoposte	6 645 44	6 646 44
	Prises 2 x 2 P + T franco-belge compactes sans éclips Installation en monoposte	6 645 42	6 646 42
	Prises 2 x 2 P + T tchèque compactes sans éclips Installation en monoposte	6 647 33	6 648 33

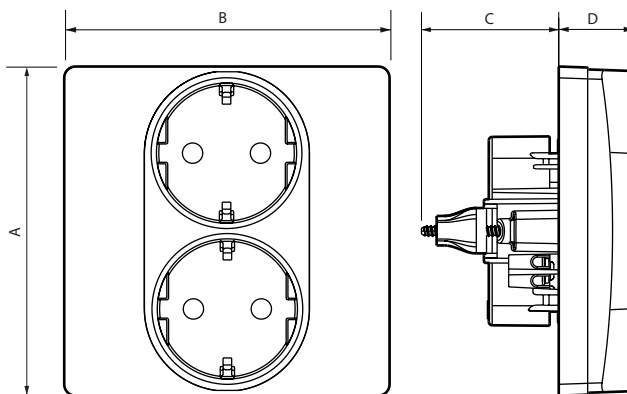
PRISES 2 P - 16 A - 250 V~ - avec griffes

	Description	Blanc	Ivoire
	Prises 2 P sans éclips	6 645 38	6 646 38

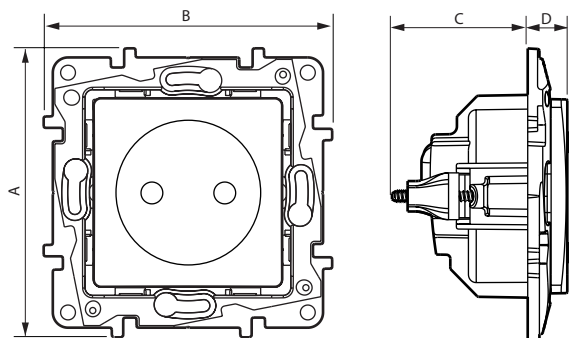
3. DIMENSIONS (mm)



6 645 27/29/39/40 - 6 646 27/29/39/40



6 645 42/44 - 6 646 42/44 - 6 647 33 - 6 648 33



6 645 38 - 6 646 38

3. DIMENSIONS (mm) (suite)

Références	A	B	C	D
6 645 27/29/39/40 6 646 27/29/39/40	76	76	35	10
6 645 42/44 - 6 646 42/ 44 6 647 33 - 6 648 33	94	86	36	20
6 645 38 - 6 646 38	76	76	35	10

4. RACCORDEMENT

Bornes à vis
Capacité des bornes : 2 x 2,5 mm²
Couple de serrage : 0,8 Nm
Longueur de dénudage : 10 mm
Tournevis : Posidrive 2, Philips 2, plat de 4 mm.

5. CARACTÉRISTIQUES TECHNIQUES

■ 5.1 Classe de protection

Protection contre les corps solides et liquides : IP 20
Protection contre les chocs: IK 04

■ 5.2 Caractéristiques matières

Aspect polyglacé

5.2.1 Mécanisme

Matière : - Plaque ABS
- Enjoliveur de prise de courant : PC
- Tenue aux UV
- Sans halogène

5.2.2 Support

Matière : - PC
- Couleur : gris RAL 737

Autoextinguibilité :

+ 850° C / 30 s pour les pièces isolantes maintenant en place les parties sous tension.
+ 650° C / 30 s pour les autres pièces en matières isolantes.

■ 5.3 Caractéristiques électriques

Tension : 250 VAC
Intensité : 16 A

■ 5.4 Caractéristiques climatiques

Température de stockage et d'utilisation : - 5° C à + 35° C

6. ENTRETIEN

Nettoyage superficiel au chiffon.
Ne pas utiliser : acétone, dégraissant, trichloréthylène.

Tenue aux produits suivants : Hexane (EN 60669-1), alcool à brûler, eau savonneuse, ammoniac dilué, javel pure diluée à 10%, produit à vitres, lingettes pré-imprégnées.

Attention : Pour l'utilisation de produits d'entretien spécifiques autres, un essai préalable est nécessaire.

7. NORMES ET AGRÉMENTS

Conforme aux normes d'installation et de fabrication.