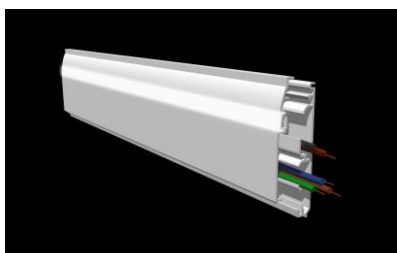
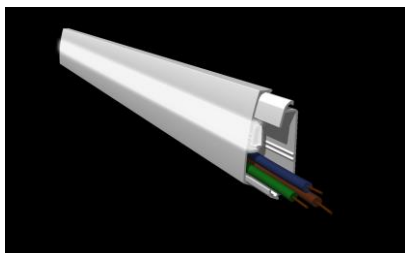


**Moules / plinthes  
LED SYSTEM**

Référence(s) : 11701 à 707 - 11710 à 715 - 11720 - 140 71 à 14079-  
14081 - 14086 à 14088 - 14090 - 27123 à 131 – PW11716/17-  
PW14091/92 – PW 27133/34



**SOMMAIRE**

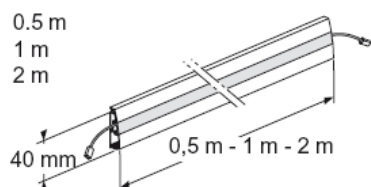
**PAGES**

<b>1. Gamme</b>	<b>1</b>
<b>2. Moules</b>	<b>2 à 5</b>
<b>3. Plinthes</b>	<b>6 à 10</b>
<b>4. Installation</b>	<b>12 à 13</b>
<b>5. Caractéristiques techniques</b>	<b>14 à 17</b>
<b>6. Caractéristiques matières</b>	<b>17</b>

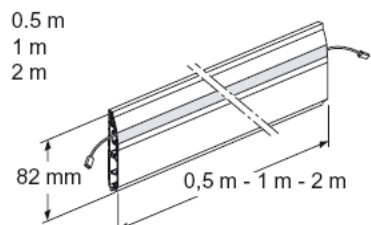
**1. GAMME DE MOULURES ET PLINTHES**

Le système de distribution des moules et plinthes pour balisage offre :

- la distribution, la protection et la dérivation des différents fils et câbles dans une installation électrique et de guider en lumière les personnes dans les espaces de circulation.
- des profilés, des accessoires de finition et cheminement (embout, angle plat, angle intérieur, angle extérieur, dérivation, joint de couvercle). Système IP40/IK07.
- en rénovation et sans dégâts sur les murs, installation d'appareillages mixte (semi-encastrée), moule/plinthe saillie et appareillage encastré.
- un design soigné, le choix de plusieurs couleurs d'éclairage. Cette nouvelle offre avec balisage répond aussi bien aux exigences des espaces de circulation des bâtiments tertiaires (hôtels, bureaux, musées, salles d'exposition, hôpitaux) et aux besoins spécifiques dans le résidentiel, notamment pour les personnes âgées en perte d'autonomie et/ou handicapées.
- L'éclairage à LED basse consommation permet de maîtriser les consommations d'énergie de la RT2012, qui impose aux bâtiments résidentiels et tertiaires neufs une consommation maximale de 50kWh/Cep d'énergie.



Références	Désignation
<b>14077</b>	DLP LED SYSTEM BLANC 40x12.5 L = 0,5m
<b>14078</b>	DLP LED SYSTEM BLANC 40x12.5 L = 1m
<b>14079</b>	DLP LED SYSTEM BLANC 40x12.5 L = 2m
<b>14086</b>	DLP LED SYSTEM BLEU 40x12.5 L = 0,5m
<b>14087</b>	DLP LED SYSTEM BLEU 40x12.5 L = 1m
<b>14088</b>	DLP LED SYSTEM BLEU 40x12.5 L = 2m



Références	Désignation
<b>11710</b>	DLP LED SYSTEM BLANC 82x12.5 L = 0,5m
<b>11711</b>	DLP LED SYSTEM BLANC 82x12.5 L = 1m
<b>11712</b>	DLP LED SYSTEM BLANC 82x12.5 L = 2m
<b>11713</b>	DLP LED SYSTEM BLEU 82x12.5 L = 0,5m
<b>11714</b>	DLP LED SYSTEM BLEU 82x12.5 L = 1m
<b>11715</b>	DLP LED SYSTEM BLEU 82x12.5 L = 2m

# Moules / plinthes LED SYSTEM

Référence(s) : 11701 à 707 - 11710 à 715 - 11720 - 140 71 à 14079-14081 - 14086 à 14088 - 14090 - 27123 à 131 - PW11716/17- PW14091/92 – PW 27133/34

## 2. MOULURES

### 2.1. Moules équipées de LED System

réf. 14077/78/79/86/87/88

livrées fond + couvercle sous une seule référence



Fixation par :

- collage (colle Néoprène)
- chevilles
- chevilles plaque de plâtre
- vis, clous...

Découper à l'aide d'une scie (type scie à métaux) et d'une boîte à coupe (réf. 12120)

Solidarisation du corps et du couvercle par clipsage (démontable à l'aide d'un outil par exemple : tournevis...)

IP 40 et résistance aux chocs à 2 joules.

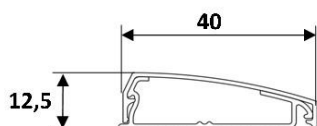
Gamme :

Références	Désignation	Colisage
14077	Fond+couvercle LED blanc L = 0,5 m	2
14078	Fond+couvercle LED blanc L = 1 m	2
14079	Fond+couvercle LED blanc L = 2 m	2
14086	Fond+couvercle LED bleu L = 0,5 m	2
14087	Fond+couvercle LED bleu L = 1 m	2
14088	Fond+couvercle LED bleu L = 2 m	2

Coloris blanc : RAL 9003

Finition aspect plâtre

Cote d'encombrement :

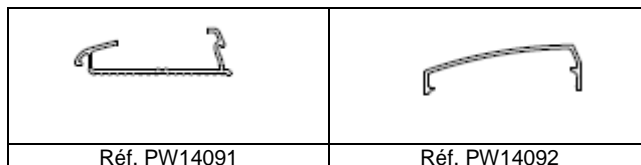


## 2. MOULURES (suite)

### 2.2. Moulure non équipée LED System

réf. PW14091/92

livrée fond et couvercle sous deux références



Fixation par :

- collage (colle Néoprène)
- chevilles
- chevilles plaque de plâtre
- vis, clous...

Découper à l'aide d'une scie (type scie à métaux) et d'une boîte à coupe (réf. 12120)

Solidarisation du corps et du couvercle par clipsage (démontable à l'aide d'un outil par exemple : tournevis...)

IP 40 et résistance aux chocs à 2 joules.

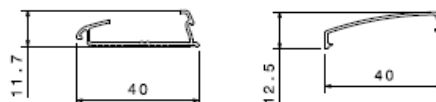
Gamme :

Références	Désignation	Colisage
PW14091	Fond 1 compartiment, longueur 2,10 m	48m
PW14092	Couvercle longueur 2,10 m	48m

Coloris blanc : RAL 9003

Finition aspect plâtre

Cote d'encombrement :

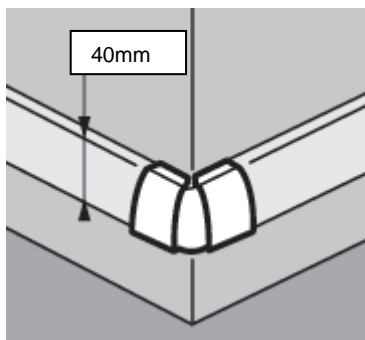


## 2. MOULURES (suite)

### 2.3. Angle extérieur réf. 14071

Permet la jonction en angle extérieur de deux morceaux de moules de même section :

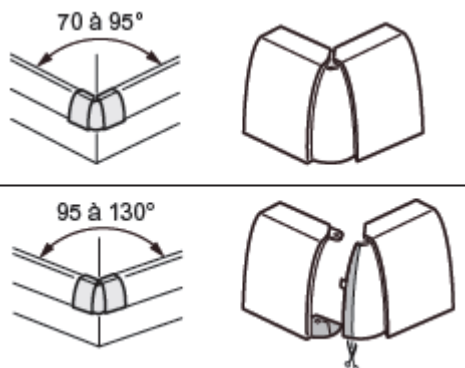
- respect de l'indice de protection.
- amélioration de l'esthétique (recouvrement de la coupe)
- montage sur la moule par clipsage.
- montage sur moule avec ou sans cloison.
- permet de réaliser des angles extérieurs de 70° à 130°.



Coloris blanc RAL 9003.

Références	Colisage	Utilisable avec les moules réf.
14071	10	PW14091/92, 14077/78/79 et 14086/87/88

Variabilité :



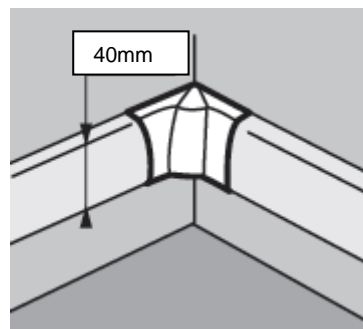
A noter : pour permettre le clipsage des angles, les couvercles doivent être plus courts de 4mm par rapport aux corps de moules.

## 2. MOULURES (suite)

### 2.4. Angle intérieur réf. 14072

Permet la jonction en angle intérieur de deux morceaux de moules de même section :

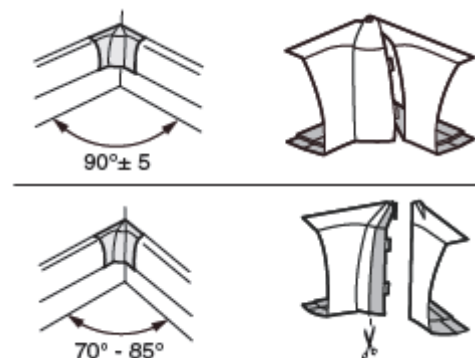
- respect de l'indice de protection.
- amélioration de l'esthétique (recouvrement de la coupe)
- montage sur la moule par clipsage.
- montage sur moule avec ou sans cloison.
- permet de réaliser des angles intérieurs de 70° à 140°.



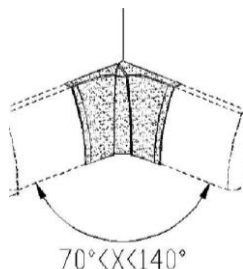
Coloris blanc RAL 9003.

Références	Colisage	Utilisable avec les moules réf.
14072	10	PW14091/92 14077/78/79 et 14086/87/88

Variabilité :



Pour un angle inter allant jusqu'à 140°, utiliser la 3ème pièce plastique (adaptateur) livré avec.



A noter : pour permettre le clipsage des angles, les couvercles doivent être plus courts de 4mm par rapport aux corps de moules.

# Moules / plinthes LED SYSTEM

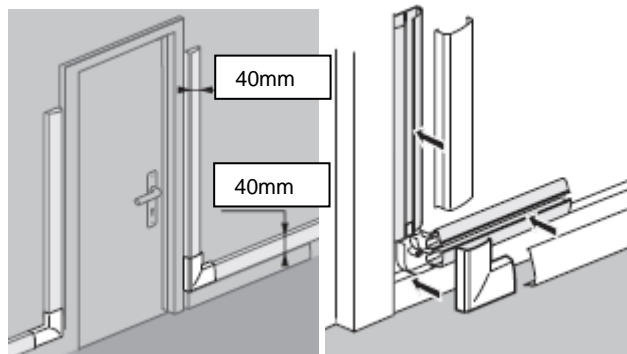
Référence(s) : 11701 à 707 - 11710 à 715 - 11720 - 140 71 à 14079-14081 - 14086 à 14088 - 14090 - 27123 à 131 - PW11716/17- PW14091/92 - PW 27133/34

## 2. MOULURES (suite)

### 2.5. Angle plat A (en bas de porte) réf. 14073

Permet la jonction en angle plat en bas de porte de deux morceaux de moules de même section :

- respect de l'indice de protection.
- amélioration de l'esthétique (recouvrement de la coupe)
- montage sur la moule par clipsage après fixation de la platine.
- montage sur moule avec ou sans cloison.



A noter : pour permettre le clipsage des angles plats A, les couvercles doivent être plus courts de 4mm par rapport aux corps de moules.

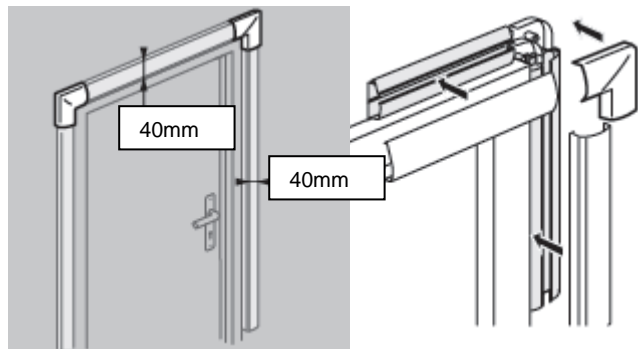
Coloris blanc RAL 9003.

Références	Colisage	Utilisable avec les moules réf.
14073	5	PW14091/92, 14077/78/79 et 14086/87/88

### 2.6. Angle plat B (en haut de porte) réf. 14074

Permet la jonction en angle plat en haut de porte de deux morceaux de moules de même section :

- respect de l'indice de protection.
- amélioration de l'esthétique (recouvrement de la coupe)
- montage sur la moule par clipsage après fixation de la platine.
- montage sur moule avec ou sans cloison.



A noter : pour permettre le clipsage des angles plats B, les couvercles doivent être plus courts de 4mm par rapport aux corps de moules.

Coloris blanc RAL 9003.

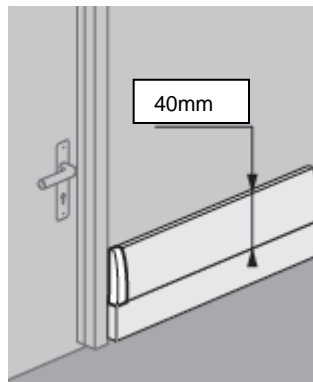
Références	Colisage	Utilisable avec les moules réf.
14074	5	14077/78/79 et 14086/87/88

## 2. MOULURES (suite)

### 2.7. Embout réf. 14075

Permet d'obstruer l'extrémité de la moule :

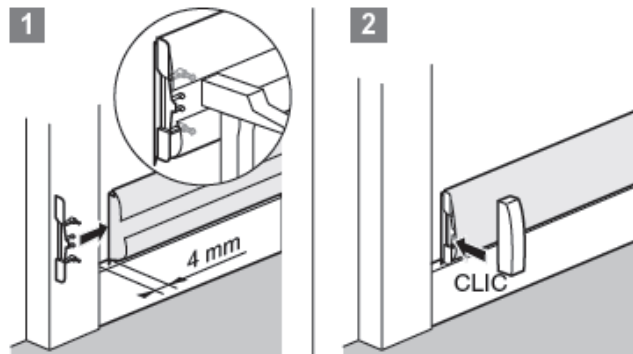
- respect de l'indice de protection.
- amélioration de l'esthétique (recouvrement de la coupe)
- montage sur la moule par clipsage après fixation de la platine dans le corps de la moule avec les clous.
- montage sur moule avec ou sans cloison.
- embouts livrés par deux (1 droit et un gauche) avec une platine.



Coloris blanc RAL 9003.

Références	Colisage	Utilisable avec les moules réf.
14075	10	PW14091/92, 14077/78/79 et 14086/87/88

Principe de montage :



# Moules / plinthes LED SYSTEM

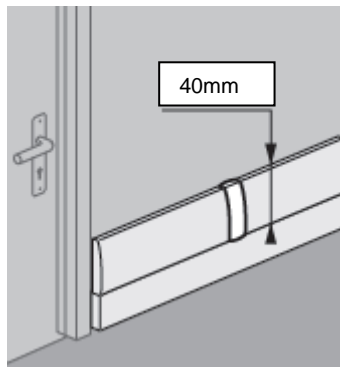
Référence(s) : 11701 à 707 - 11710 à 715 - 11720 - 140 71 à 14079-14081 - 14086 à 14088 - 14090 - 27123 à 131 - PW11716/17- PW14091/92 - PW 27133/34

## 2. MOULURES (suite)

### 2.10. Joint de couvercle réf. 14076

Permet la jonction bout à bout de deux morceaux de couvercles de même section :

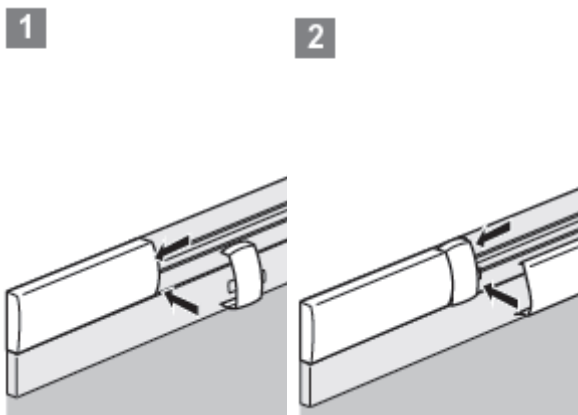
- respect de l'indice de protection.
- amélioration de l'esthétique (recouvrement de la coupe)
- montage sur la moulure par clipsage.
- montage sur moulure avec ou sans cloison.



Coloris blanc RAL 9003.

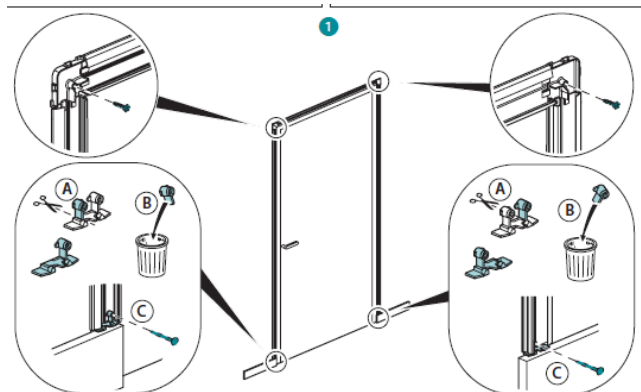
Références	Colisage	Utilisable avec les moules réf.
14076	20	PW14091/92, 14077/78/79 et 14086/87/88

Principe de montage :



## 2. MOULURES (suite)

### 2.11. Kits de contournement de porte réf. 14081/90



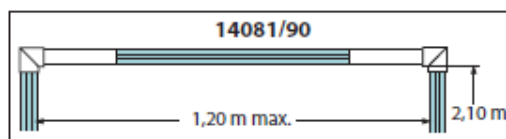
Colisage par 1

Coloris du led :

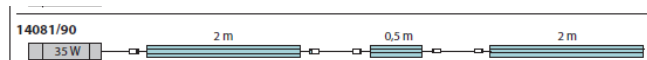
- bleu (14090)
- blanc (14081)

A noter : pour permettre le clipsage des angles plats, les couvercles doivent être plus courts de 4mm par rapport aux corps de moules.

Composition du kit contournement de porte :



- 2 moules 40x12.5 LED (blanc ou bleu) en 2m
- 1 moulure 40x12.5 LED (blanc ou bleu) en 0.50 m
- 1 moulure 40x12.5 en 1.2m
- 2 liaisons en 0.30 m
- 2 angles plats « B »
- 2 embouts 40x12.5



# Moules / plinthes LED SYSTEM

Référence(s) : 11701 à 707 - 11710 à 715 - 11720 - 140 71 à 14079-14081 - 14086 à 14088 - 14090 - 27123 à 131 - PW11716/17- PW14091/92 - PW 27133/34

## 3. PLINTHES

### 3.1. Plinthes équipées LED System réf. 11710/11/12/13/14/15 livrées fond + couvercle sous une seule référence



Fixation par :

- collage (colle Néoprène)
- chevilles
- chevilles plaque de plâtre
- vis, clous...

Découper à l'aide d'une scie (type scie à métaux) et d'une boîte à coupe (réf. 12120)

Les cloisons permettent la séparation des courants de différentes natures (secteur, TV, PTT .....)

Solidarisation du corps et du couvercle par clipsage (démontable à l'aide d'un outil par exemple : tournevis...)

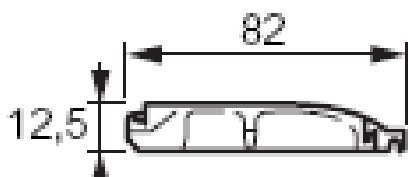
IP 40 et résistance aux chocs à 2 joules.

Coloris blanc : RAL 9003

Finition aspect plâtre

Références	Désignation	Colisage
11710	Fond+couvercle LED blanc L = 0,5 m	2
11711	Fond+couvercle LED blanc L = 1 m	2
11712	Fond+couvercle LED blanc L = 2 m	2
11713	Fond+couvercle LED bleu L = 0,5 m	2
11714	Fond+couvercle LED bleu L = 1 m	2
11715	Fond+couvercle LED bleu L = 2 m	2

Cotes d'encombrement :



## 3. PLINTHES (suite)

### 3.2. Plinthes non équipées LED System réf. PW11716/17 livrée fond et couvercle sous deux références

Réf. PW11716	Réf. PW11717

Fixation par :

- collage (colle Néoprène)
- chevilles
- chevilles plaque de plâtre
- vis, clous...

Découper à l'aide d'une scie (type scie à métaux) et d'une boîte à coupe (réf. 12120)

Les cloisons permettent la séparation des courants de différentes natures (secteur, TV, PTT .....)

Solidarisation du corps et du couvercle par clipsage (démontable à l'aide d'un outil par exemple : tournevis...)

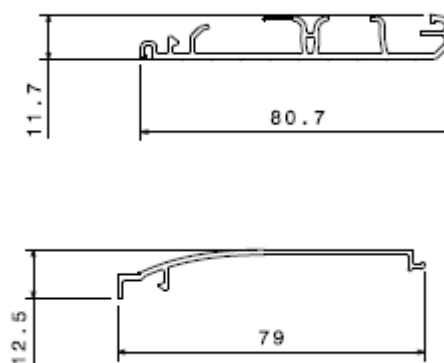
IP 40 et résistance aux chocs à 2 joules.

Coloris blanc : RAL 9003

Finition aspect plâtre

Références	Désignation	Colisage
PW11716	Fond 1 compartiment, longueur 2 m	24m
PW11717	Couvercle longueur 2 m	24m

Cotes d'encombrement :

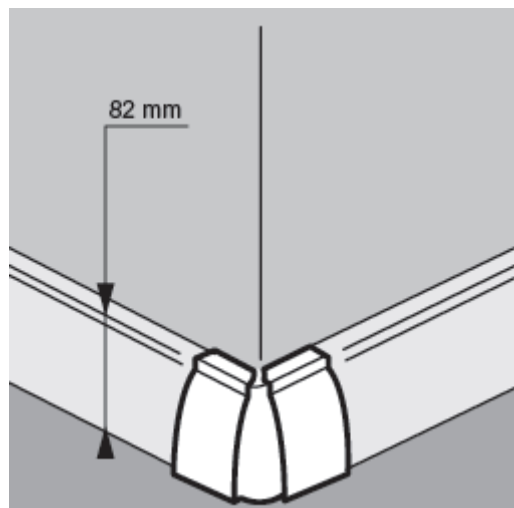


## 3. PLINTHES (suite)

### 3.3. Angle extérieur : plâtre réf. 11701

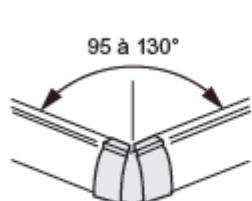
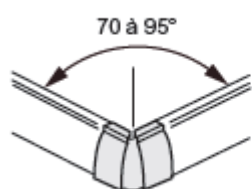
Permet la jonction en angle extérieur de deux morceaux de plinthes de même section :

- respect de l'indice de protection.
- amélioration de l'esthétique (recouvrement de la coupe)
- montage sur la plinthe par clipsage.
- permet de réaliser des angles extérieurs de 70° à 130°.



Coloris blanc : RAL 9003

Références	Colisage	Utilisable avec les plinthes réf.
11701	5	PW11716/17, 11710/11/12/13/14/15

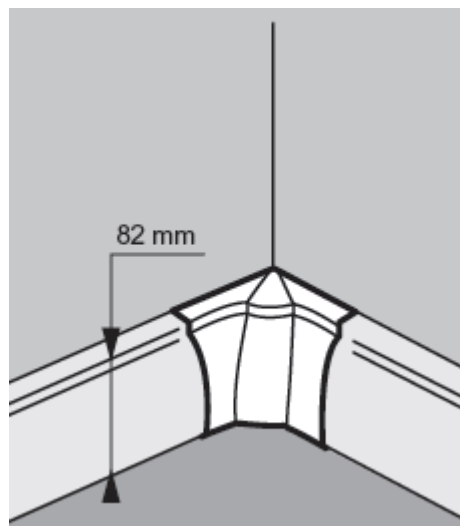


## 3. PLINTHES (suite)

### 3.4. Angle intérieur : plâtre réf. 11702

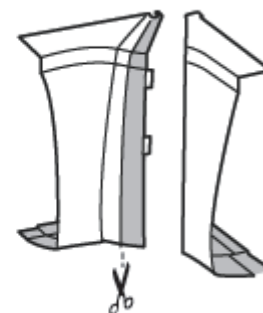
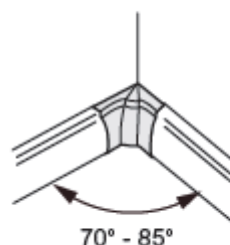
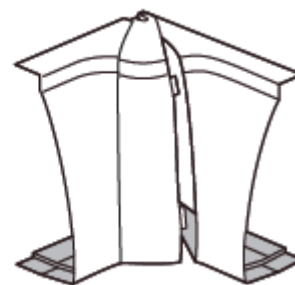
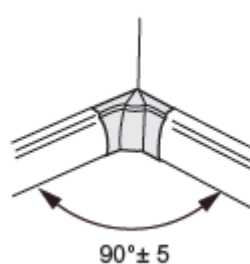
Permet la jonction en angle intérieur de deux morceaux de plinthes de même section :

- respect de l'indice de protection.
- amélioration de l'esthétique (recouvrement de la coupe)
- montage sur la plinthe par clipsage.
- permet de réaliser des angles intérieurs de 70° à 95°.



Coloris blanc : RAL 9003

Références	Colisage	Utilisable avec les plinthes réf.
11702	5	PW11716/17, 11710/11/12/13/14/15



# Moules / plinthes LED SYSTEM

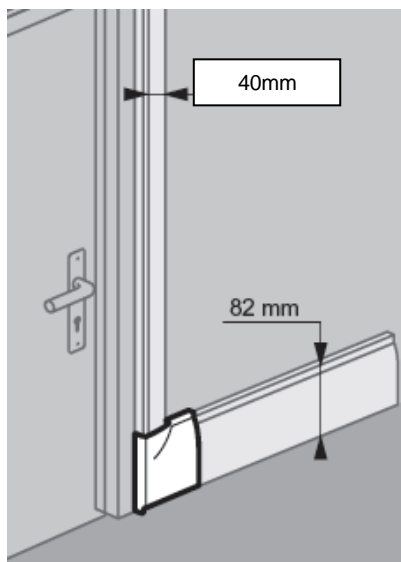
Référence(s) : 11701 à 707 - 11710 à 715 - 11720 - 140 71 à 14079-14081 - 14086 à 14088 - 14090 - 27123 à 131 - PW11716/17- PW14091/92 - PW 27133/34

## 3. PLINTHES (suite)

### 3.5. Sabot droit : plâtre réf. 11703

Permet la jonction en angle plat à droite d'une plinthe avec une moulure :

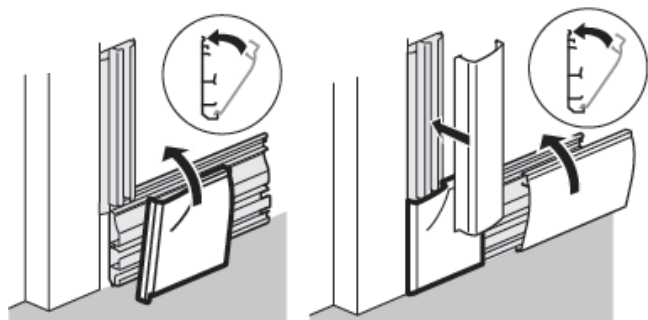
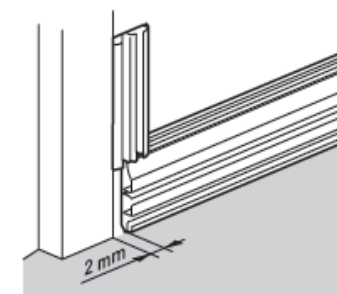
- respect de l'indice de protection.
- amélioration de l'esthétique (recouvrement de la coupe)
- montage sur la plinthe par clipsage après fixation de la platine.



Coloris blanc : RAL 9003

Références	Colisage	Utilisable avec les plinthes réf.
11703	5	PW11716/17, 11710/11/12/13/14/15

Principe de montage :

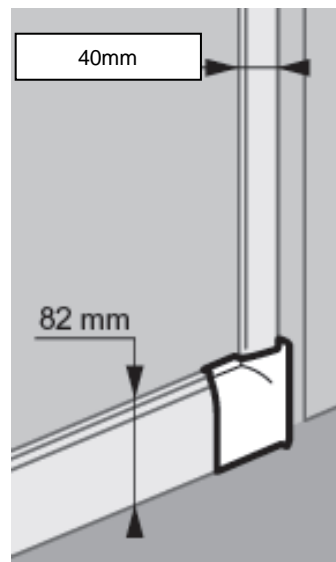


## 3. PLINTHES (suite)

### 3.6. Sabot gauche : plâtre réf. 11704

Permet la jonction en angle plat à gauche d'une plinthe avec une moulure :

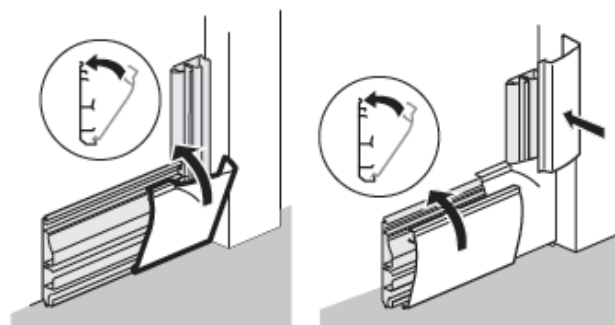
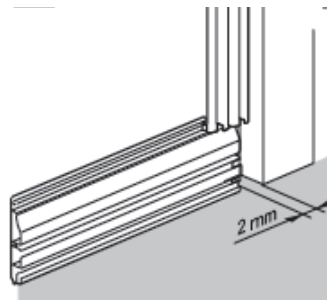
- respect de l'indice de protection.
- amélioration de l'esthétique (recouvrement de la coupe)
- montage sur la plinthe par clipsage après fixation de la platine.



Coloris blanc : RAL 9003

Références	Colisage	Utilisable avec les plinthes réf.
11704	5	PW11716/17, 11710/11/12/13/14/15

Principe de montage :



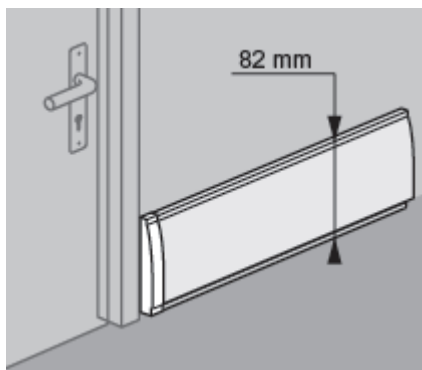


## 3. PLINTHES (suite)

### 3.7. Embout : plâtre réf. 11705

Permet d'obstruer l'extrémité de la plinthe :

- respect de l'indice de protection.
- amélioration de l'esthétique (recouvrement de la coupe)
- montage sur la plinthe par clipsage après fixation de la platine dans le corps de la plinthe avec les clous.
- embouts livrés par deux (1 droit et un gauche) avec une platine.



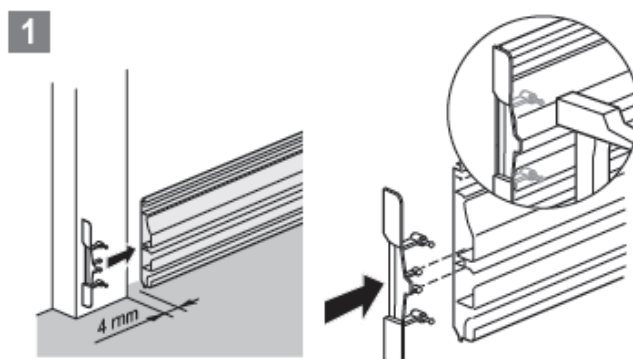
Coloris blanc : RAL 9003

Références	Colisage	Utilisable avec les plinthes réf.
11705	10	PW11716/17, 11710/11/12/13/14/15

## 3. PLINTHES (suite)

### 3.7. Embout : plâtre réf. 11705 (suite)

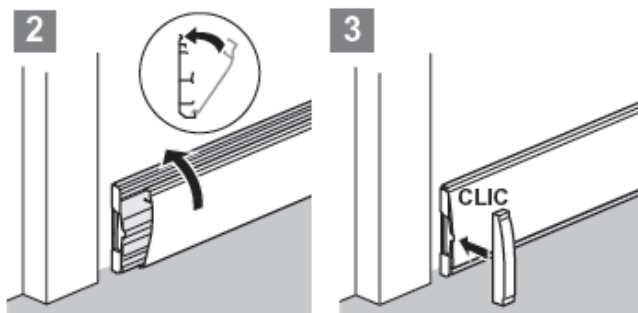
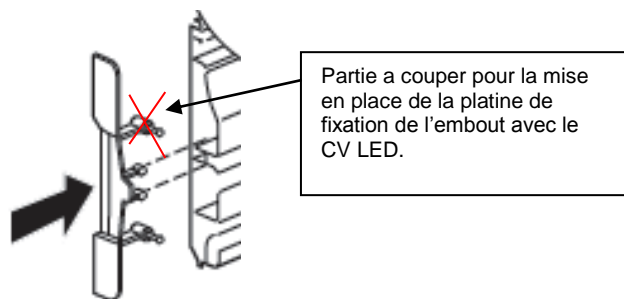
Principe de montage :



A noter :

Pour montage de l'embout avec plinthe équipée du CV LED :

Il suffit de couper proprement la partie gênante (avec une pince coupante) et fixer le support d'embout avec une seule fixation.

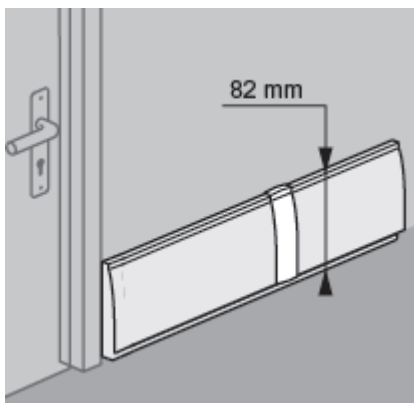


## 3. PLINTHES (suite)

### 3.8. Joint de couvercle : plâtre réf. 11706

Permet la jonction bout à bout de deux morceaux de couvercles de même section :

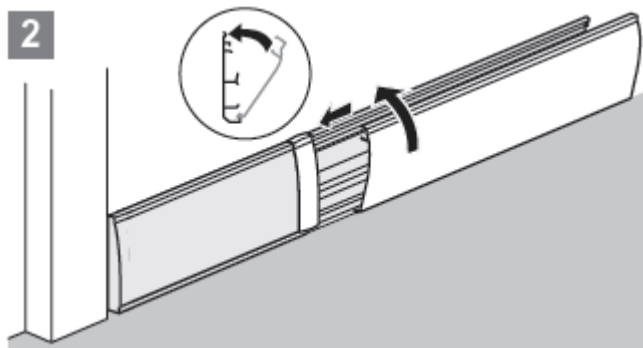
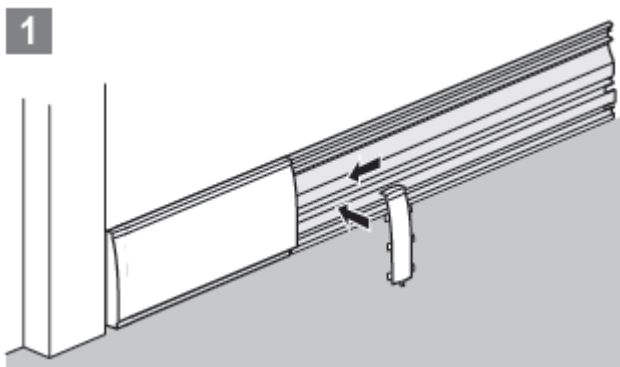
- respect de l'indice de protection.
- amélioration de l'esthétique (recouvrement de la coupe)
- montage sur la plinthe par clipsage.



Coloris blanc : RAL 9003

Références	Colisage	Utilisable avec les plinthes réf.
11706	10	PW11716/17, 11710/11/12/13/14/15

Principe de montage :

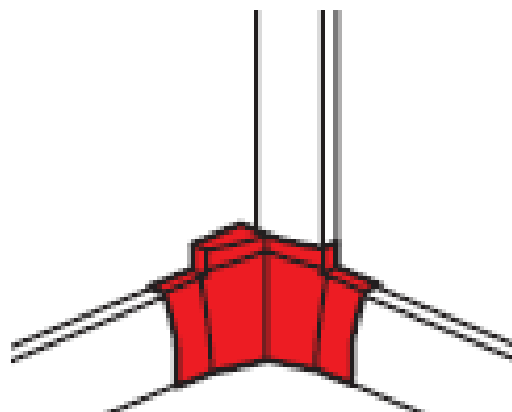


## 3. PLINTHES (suite)

### 3.9. Dérivation d'angle vers moules : plâtre réf. 11707

Permet la dérivation d'angle vers moule :

- respect de l'indice de protection.
- amélioration de l'esthétique (recouvrement de la coupe)
- montage sur la plinthe moulure par clipsage après fixation de la platine.

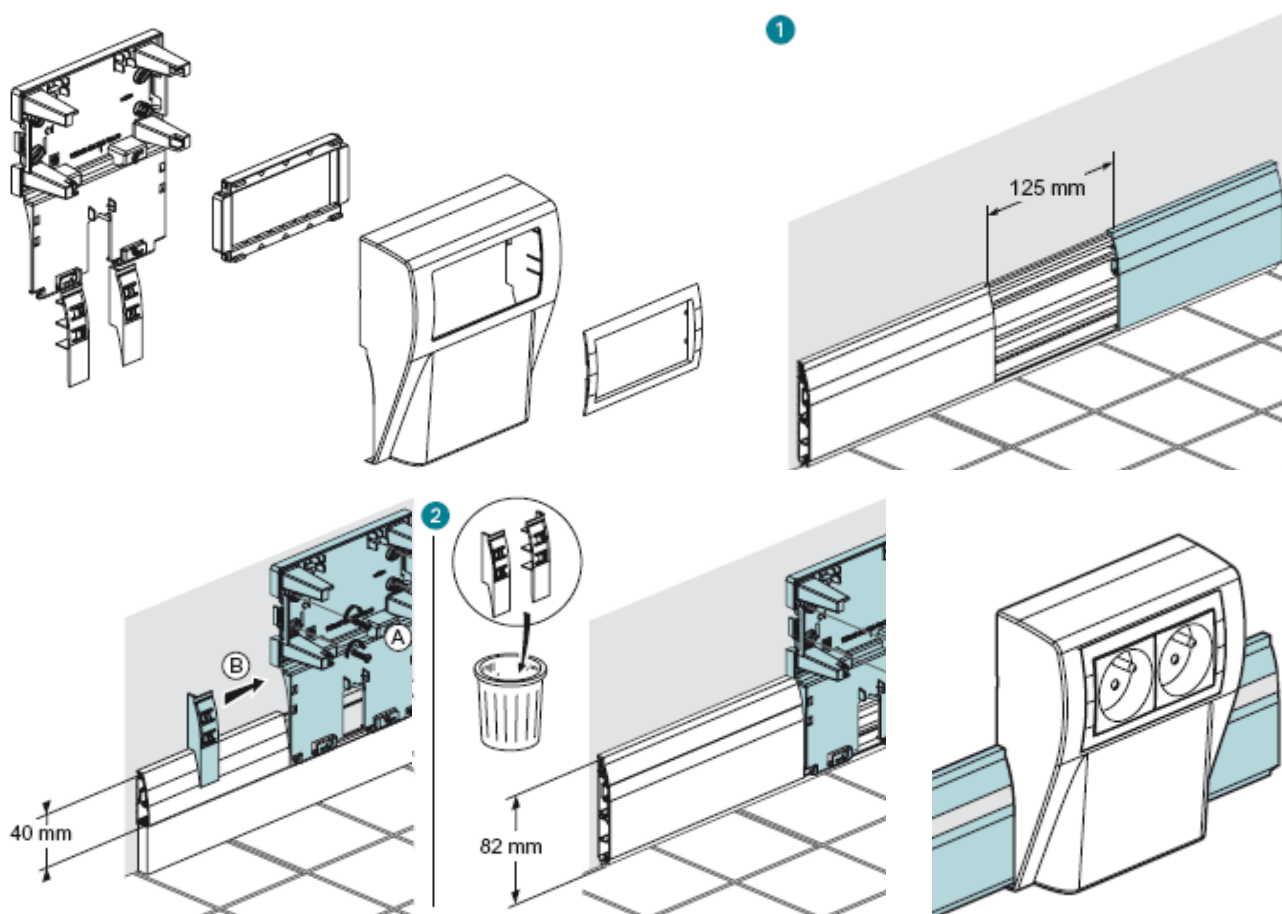


Coloris blanc : RAL 9003

Références	Colisage	Utilisable vers les moules.
11707	5	40x12.5

**4. INSTALLATION**

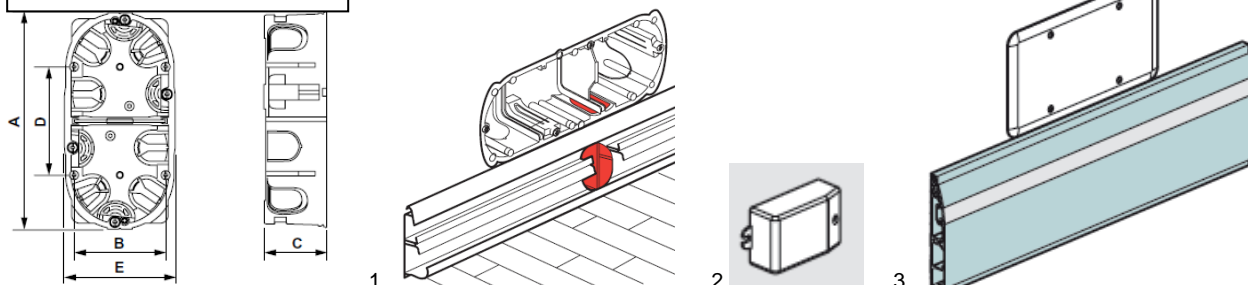
**4.1. Cadre appareillage réf. 11720**



A noter pour pose du driver en encastré avec utilisation d'une boîte d'encastrement type Batibox :

Boîte type batibox 2 postes :  
A=142/B=72.8/C=40/D=71mm

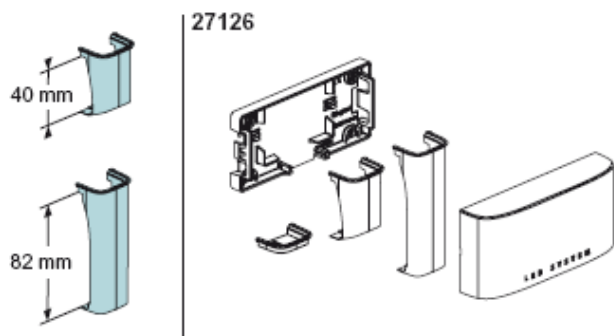
Boîte type batibox 4 postes :  
A=284/B=72.8/C=40/D=71mm



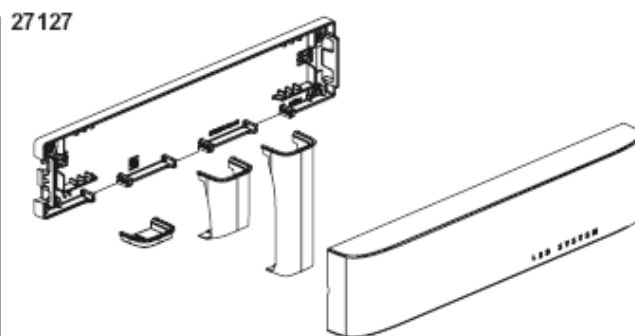
- 1- Poser la boîte d'encastrement Batibox au mur le long de la moulure/plinthe
- 2- Mettre le driver 10W/35W dans la boîte d'encastrement Batibox (2 ou 4 postes)
- 3- Installer l'accessoire de pose encastré pour drivers réf 27128 ou 27129 (dimensions 80x155mm)

**4. INSTALLATION (suite)**

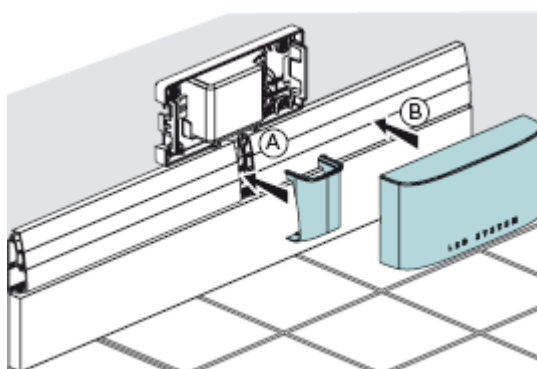
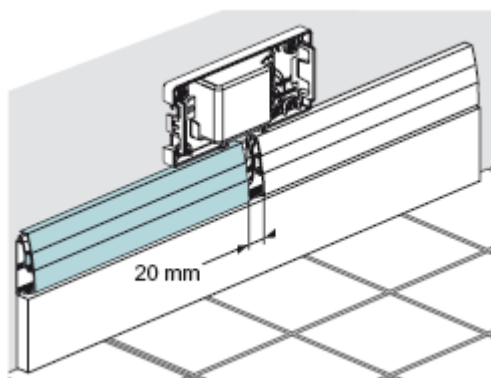
**4.2. Cadre appareillage réf. 27126 et 27127**



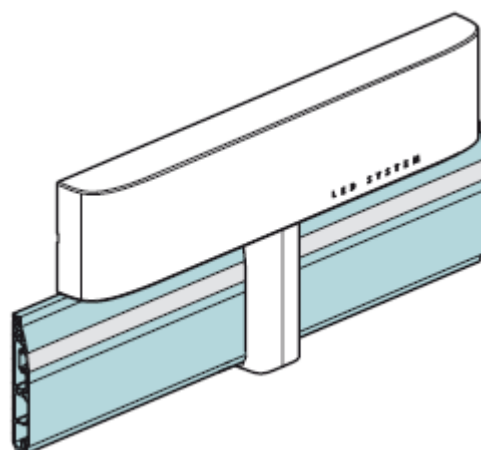
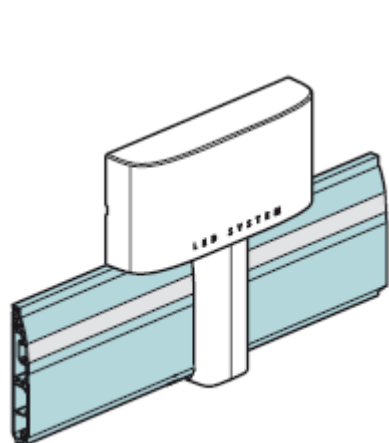
Dimensions de la réf. 27126  
125 x 60 x 28 mm



Dimensions de la réf. 27127  
275 x 60 x 28 mm



Dimensions en (mm) :



**4. INSTALLATION (suite)**

**4.3. Accessoires d'alimentation :**

Ballast réf. 27123, 27124 et 27125  
Cordon réf. 27130 et 27131

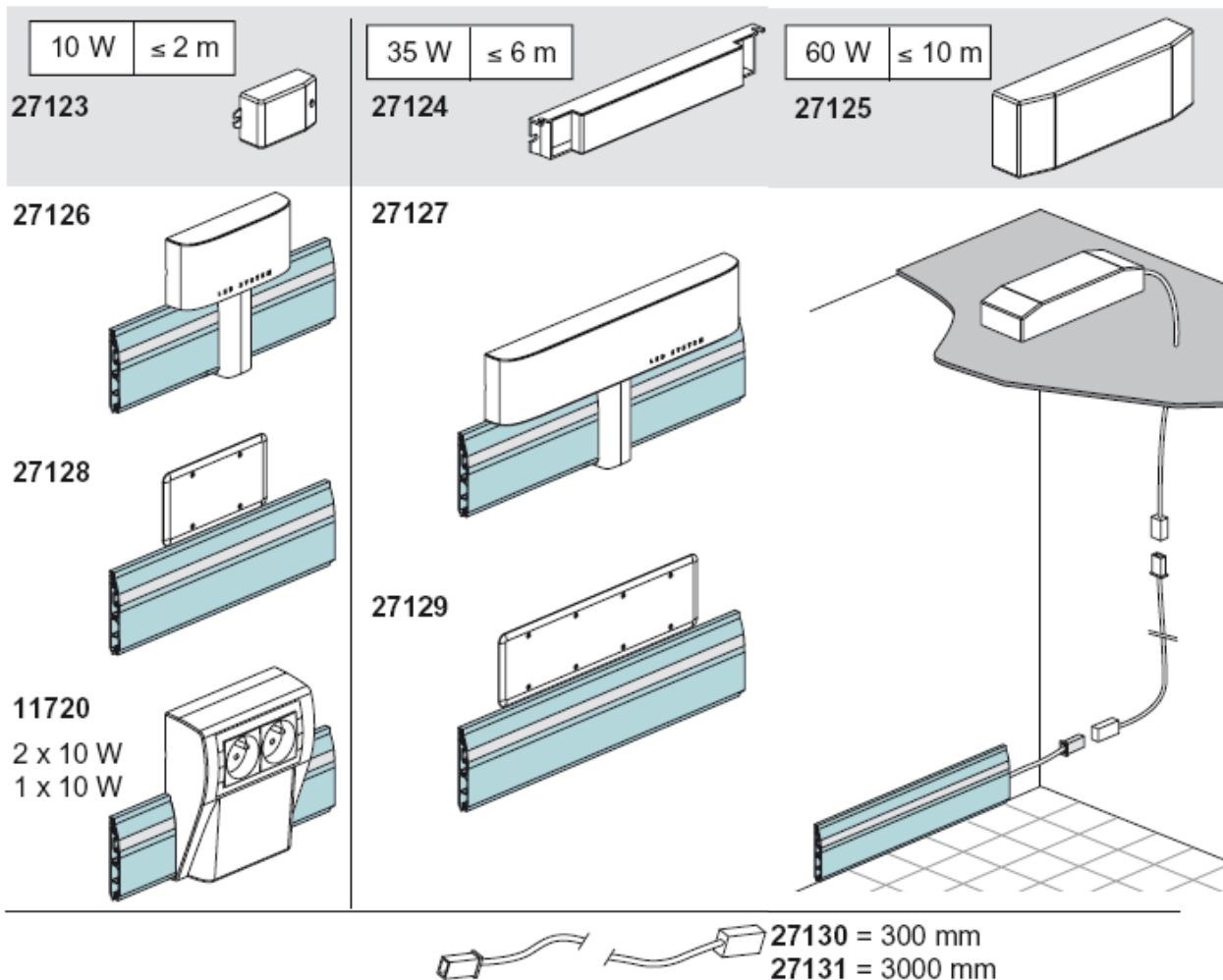
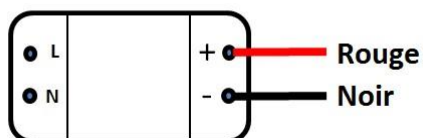


Schéma de câblage du driver 24V +/- :

**PRI**      **SEC**  
**220V**    **24V**



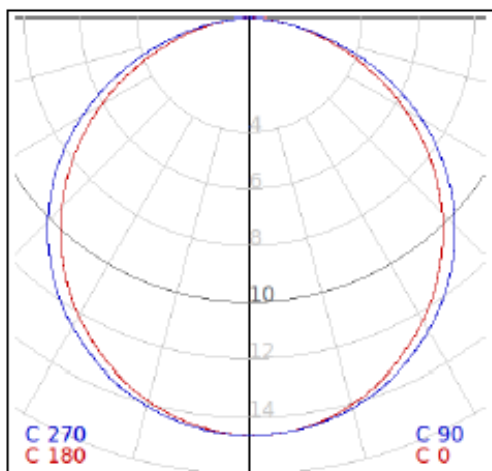
PW27133 = 1000 mm  
PW27134 = 2000 mm

Dimensions des drivers:

27123 (10W): 75 x 40 x 23mm  
27124 (35W): 230 x 33 x 23mm  
27125 (60W): 230 x 33 x 23mm

## 5. CARACTERISTIQUES TECHNIQUES

Module LED blanc pour moulure/plinthe :



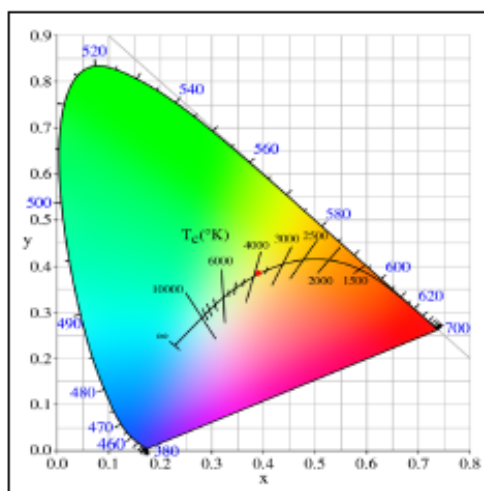
*Intensité du luminaire dans les plans longitudinal (C0-C180) et transversal (C90-C270).*

Le flux sortant de ce luminaire est de **42 lumens**.

La puissance électrique (avec son alimentation) est de **3,1 watts**.

Son efficacité lumineuse globale est donc de **13 lm/W**.

Le fichier correspondant à ce luminaire est nommé **14077\_1.ies**.

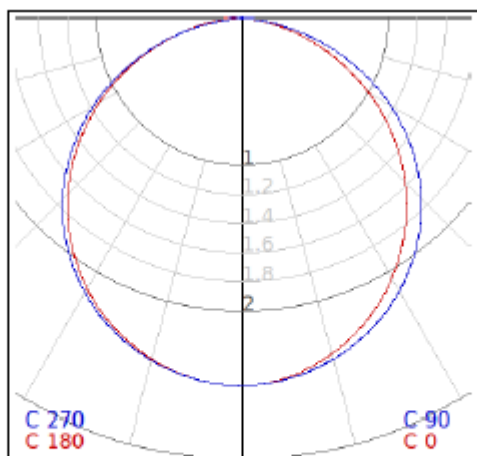


*Coordonnées chromatiques de la lumière émise par le luminaire.*

La température de couleur de la lumière mesurée dans la direction principale d'émission du luminaire est de **3 815 K**. L'indice de rendu des couleurs (IRC) est de **IRC=71**.

## 5. CARACTERISTIQUES TECHNIQUES

Module LED bleu pour moule/plinthe :



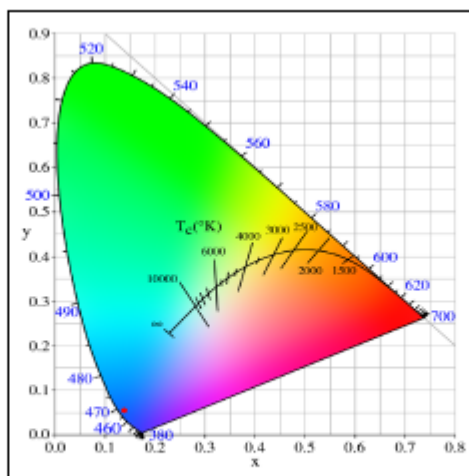
*Intensité du luminaire dans les plans longitudinal (C0-C180) et transversal (C90-C270).*

Le flux sortant de ce luminaire est de **7 lumens**.

La puissance électrique (avec son alimentation) est de **3,2 watts**.

Son efficacité lumineuse globale est donc de **2 lm/W**.

Le fichier correspondant à ce luminaire est nommé **14086\_1.ies**.



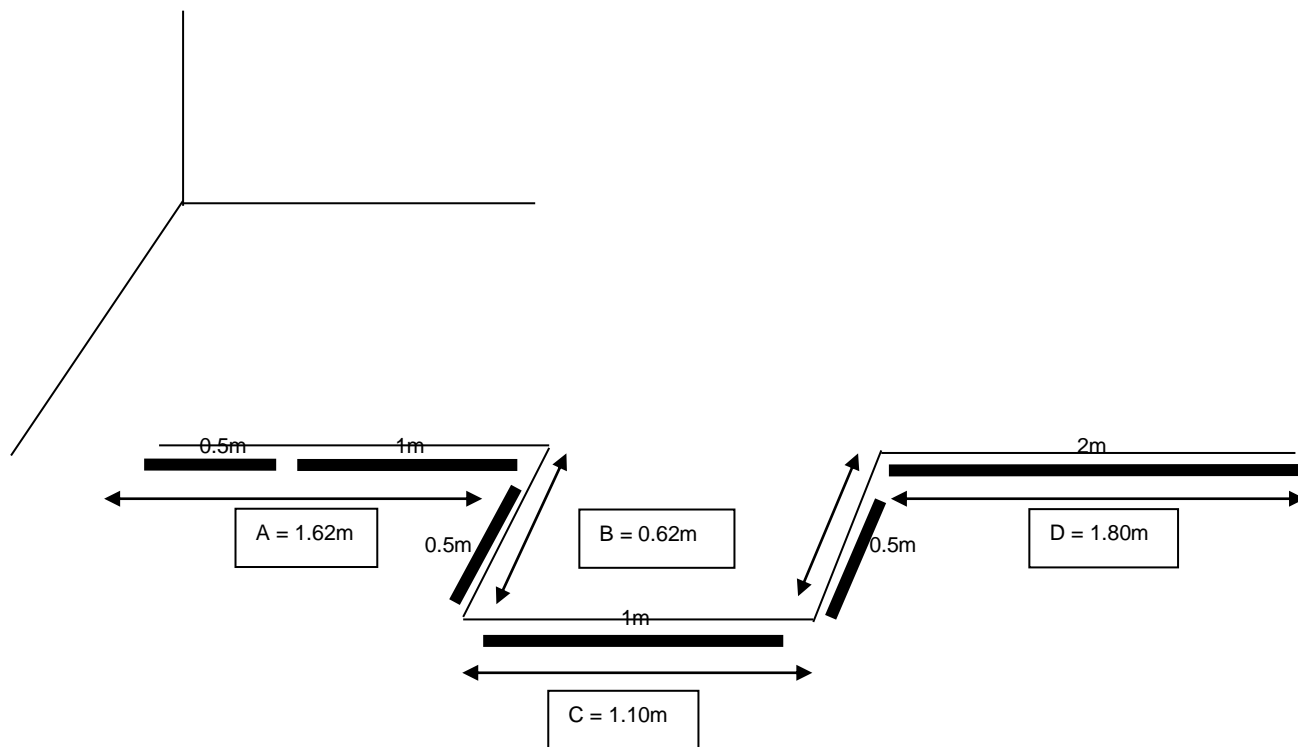
*Coordonnées chromatiques de la lumière émise par le luminaire.*

La couleur de la lumière mesurée dans la direction principale d'émission du luminaire est **bleue**.

L'indice de rendu des couleurs (IRC) n'est pas calculable.

**5. CARACTERISTIQUES TECHNIQUES (suite)**

Exemple avec mouleure LED SYSTEM:



Mouleur LED blanc	Composition avec longueur LED SYSTEM
A	1 morceau réf 14070 + 1 mouleure 1m réf 14078 + 1 mouleure 0.5m réf 14077 + 1 morceau réf 14070
B	1 morceau réf 14070 + 1 mouleure 0.5m réf 14077 + 1 morceau réf 14070
B	1 morceau réf 14070 + 1 mouleure 0.5m réf 14077 + 1 morceau réf 14070
C	1 morceau réf 14070 + 1 mouleure 1m réf 14078 + 1 morceau réf 14070
D	1 mouleure 2m réf 14079 (couper à 1.80m, voir ci-dessous)

A noter : il est possible de découper la bande LED SYSTEM par tranche de 10cm.

- 1- Démontez le couvercle du corps, puis sortez la partie translucide du couvercle qui comporte la bande LED
- 2- Repérez le trait de découpe (situé entre deux ciseaux)
- 3- Coupez la bande LED à l'aide d'un outil adapté
- 4- Ajustez aussi la coupe du corps du profilé
- 5- Remettez en place la bande LED dans le couvercle puis repositionnez le tout sur le corps du profilé



**5. CARACTERISTIQUES TECHNIQUES (suite)**

Tableau des capacités de câblage SANS module LED ou (AVEC) :



Compartiment N°	Dimensions	Section max.(mm <sup>2</sup> )	Nombre de conducteurs					UTP/FTP CAT.6	Ø max
			1,5 mm <sup>2</sup>	2,5 mm <sup>2</sup>	4 mm <sup>2</sup>	6 mm <sup>2</sup>			
1	82X12.5	135	10 (7)	5 (3)	4 (3)	2 (0)	3	7.5 (4)	
2		125	7	5	4	3	2	7	
3		80	4	3	3	2	1	7	
1	40X12.5	180	10 (7)	7 (4)	5 (3)	4 (2)	2	9.5 (6)	

Résistance au feu des profilés suivant CEI 60695-2-4.  
Brûleur de 1 KW, application 60 secondes, extinction 30 secondes.

Résistance au feu des accessoires suivant CEI 60695-2-1.  
Fil incandescent : 650°C, 30 secondes.

Conforme à la Directive RoHS

Tableau récapitulatif des longueurs maximales de câbles d'alimentation à partir du transformateur jusqu'au 1<sup>er</sup> module ou entre chaque module

fil 0,25mm <sup>2</sup>		maxi										
		0,5	1	2	3	4	5	6	7	8	9	10
Led	m	0,5	1	2	3	4	5	6	7	8	9	10
Longueur de cable max pour 10w	m	37,5	18,8	9,4								
Longueur de cable max pour 35w	m				6,3	4,7	3,8	3,1				
Longueur de cable max pour 60w	m								2,7	2,3	2,1	1,9

**6. CARACTERISTIQUES MATIERES**

Pour les moules/plinthes : Matière PVC

Pour accessoires (angles intérieur, angle extérieur, angle plat, embouts, dérivations, joints de couvercle ou sabot) : Matière PVC