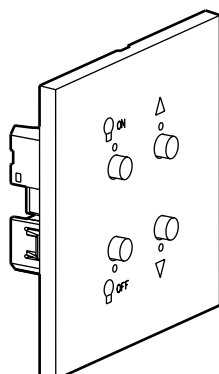


Univers Epure Commande volet et lumière

Références : AR-67383 - AR-67483 - AR-67583 - AR-67683
AR-67783 - AR-67883



1. USAGE

Commande locale volet et lumière, encastrable à deux modules, muni de quatre poussoirs avec LED de statut. Equipée de plaques de finition Art.

2. GAMME

Commande volet et lumière

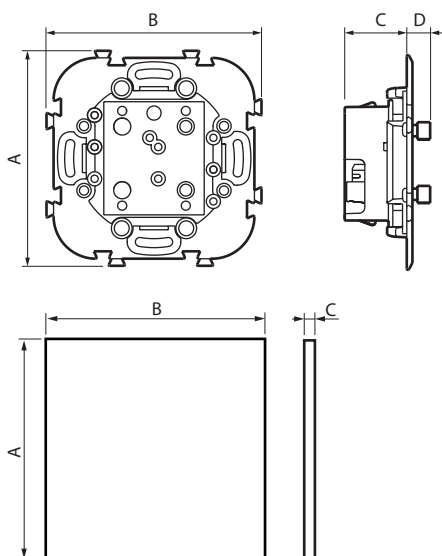
AR-67483	● Acier brossé	ART ESCAB MH volet et lumière
AR-67583	● Acier satin	ART ESCAS MH volet et lumière
AR-67683	○ Acier miroir	ART ESCAM MH volet et lumière
AR-67783	● Or miroir	ART ESCOM MH volet et lumière
AR-67383	● Bronze	ART ESCBZ MH volet et lumière
AR-67883	● Noir mat	ART ESCNM MH volet et lumière

Note: D'autres finitions et configurations sont disponibles, voir fiche technique F02217FR/01.

3. MISE EN SITUATION

Hauteur d'installation préconisée à 150 cm du sol

4. DIMENSIONS (mm) (suite)



4. DIMENSIONS (mm) (suite)

	A	B	C	D
Mécanisme	76	76	22	8
Plaque	80	80	5	-

5. INSTALLATION

Les appareillages ART d'Arnould sont fournis avec des vis de fixation longues, sécables en plusieurs points pour adapter la longueur des vis à la profondeur d'encastrement des boîtes dans le mur.

Dans le cas de montage d'appareillage ART d'Arnould sur des revêtements épais comme des carrelages, du marbre, des lambris avec des boîtes d'encastrement profondément encastrées dans le mur, toute la longueur de la vis peut être utilisée pour fixer l'appareillage.

Dans le cas d'installation d'appareillage ART d'Arnould dans des murs avec des boîtes d'encastrement affleurantes (murs maçonnerie, cloisons sèches), les vis peuvent être coupées en plusieurs points pour diminuer la longueur de vissage.

Afin de préserver l'état des produits, il est impératif des installer après séchage complet des finitions, dans un milieu sec et non agressif, à l'intérieur uniquement.

Il est conseillé d'installer les plaques après finition complète des revêtements muraux (peintures, tissus...).

Démontage :

Le démontage des plaques se fait en introduisant la pointe d'un tournevis dans une encoche prévue à cet effet sur le champs de la plaque et en faisant levier avec celle-ci pour déclipser les points de fixation.

Une fois la plaque légèrement écartée du mur, il convient de glisser les doigts entre la plaque et le mur pour terminer délicatement le démontage de la plaque.

Attention de ne pas tirer trop fortement sur la plaque pour ne pas casser les clips de fixation.

6. RACCORDEMENT

Connecteur BUS

7. CARACTÉRISTIQUES TECHNIQUES

■ 7.1 Caractéristiques mécaniques

Essai aux chocs : IK 02

Pénétration de corps solides/liquides : IP 20

■ 7.2 Caractéristiques matières

Sous-plaque : Polycarbonate

Plaque : Laiton doré

Autoextinguibilité :

850° C/30 s pour les pièces isolantes maintenant en place les parties sous tension.

650° C/30 s pour les autres pièces en matières isolantes.

■ 7.3 Caractéristiques électriques

Tension : 18 - 27 Vcc

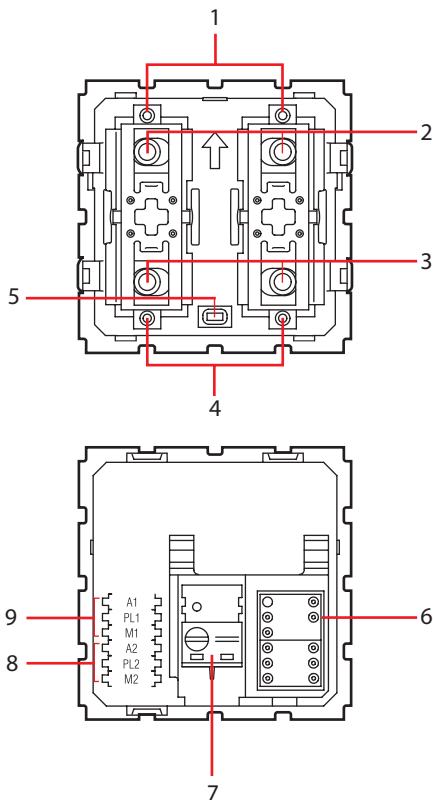
Intensité : 9 mA

■ 7.4 Caractéristiques climatiques

Température de stockage : - 10° C à + 70° C

Température d'utilisation : 0° C à + 40° C

■ 7.5 Les fonctionnalités



Légende :

1. LED
2. Bouton-poussoir supérieur
3. Bouton-poussoir inférieur
4. LED
5. Bouton-poussoir pour le réglage/exclusion de la LED
6. Logement du cavalier
7. BUS
8. Commande 2
9. Commande 1
10. Fonctions possibles : voir fiche LG00131-b-FR.

8. ENTRETIEN

L'entretien et le dépoussiérage des plaques se font au moyen d'un chiffon doux, humide (eau) ou de lingettes imbibées de produit contenant moins de 5 % d'alcool ionique.

Attention : Pour l'utilisation de produits d'entretien spécifiques autres, un essai préalable est nécessaire.

A proscrire absolument :

- les diluants, essences diverses, peinture ou ruban adhésif,
- les poudres à récurer (car abrasives),
- les produits javélinés,
- les produits spéciaux pour inox,
- les rénovateurs (car ils contiennent souvent des abrasifs et possèdent des agents chimiques),
- les projections ou émanations de produits décapants pour sols, peintures, boiseries...

Attention :

Toute agression mécanique ou corps étranger (tournevis, etc...) venant heurter la surface de la plaque en altérerait la finition et par conséquent, le traitement de surface.

9. NORMES ET AGRÉMENTS

Cet appareil est homologué CE.

Conforme aux normes d'installation et d'utilisation.

Voir e.catalogue.