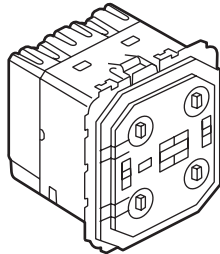
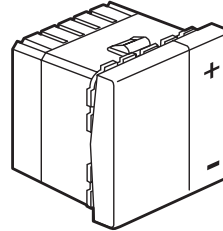


## Dimmschalter

**Bestellnummer(n): 0 670 83 - 0 488 70L - 0 488 71**  
**0 784 07 - 0 791 07L - 0 792 07 - 6 651 14 - 5 722 39 - 5 727 39 - 5 743 10/19/39**  
**7 520 62 - 7 521 62 - 7 522 62 - 7 523 62 - 7 563 82**



0 670 83



0 784 07

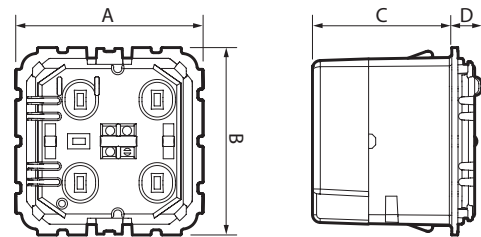
### 1. VERWENDUNG

- Dimmen:  
 2-poliger Dimmschalter für alle Energiesparlampen:
- Dimmbare LED
  - Dimmbare Kompaktleuchtstofflampen
  - Leuchtstofflampen
  - Halogenlampen

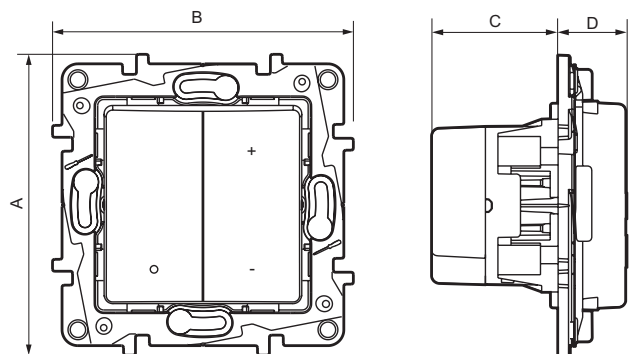
### 2. SORTIMENT

Bezeichnung	Farbe	Bestellnummern
Dimmschalter Céliane	-	0 670 83
Dimmschalter Niloé	Reinweiß	6 651 14
Dimmschalter Niloé komplett	Reinweiß	0 488 71
Dimmschalter Mosaic	Weiß	0 784 07
Dimmschalter Mosaic komplett	Weiß	0 488 70
Dimmschalter Mosaic	Aluminium	0 792 07
Dimmschalter Mosaic	Matt-schwarz	0 791 07L
Dimmschalter Arteur quadratisch	Weiß	5 722 39
Dimmschalter Arteur quadratisch	Aluminium	5 727 39
Dimmschalter Arteur quadratisch	Soft Alu	5 729 36
Dimmschalter Arteur quadratisch	Champagne	5 729 37
Dimmschalter Arteur rund	Weiß	5 743 19
Dimmschalter Arteur rund	Magnesium	5 743 39
Dimmschalter Arteur rund	Soft Alu	5 743 10
Dimmschalter Valena INMATIC	-	7 520 62
Dimmschalter Valena	Ultraweiß	7 521 62
Dimmschalter Valena	Mandelweiß	7 522 62
Dimmschalter Valena	Aluminium	7 523 62
Dimmschalter Valena	Schwarz	7 563 82

### 3. ABMESSUNGEN (mm)



Bestellnummern	A	B	C	D
0 670 83	45	45	33,5	7,5
0 784 07 - 0 791 07L - 0 792 07	45	45	33,5	9,5
5 722 39 - 5 727 39 - 5 729 36/37 5 743 10/19/39	45	45	33,5	9,5

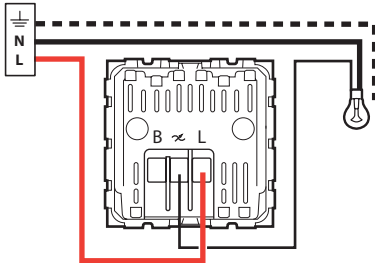


Bestellnummer	A	B	C	D
0 488 70L 0 488 71	82	82	33,5	9,5
6 651 14	80	80	30	20
7 520 62	74,7	74,7	32	8,5
7 521 62 7 522 62 7 523 62 7 563 82	74,7	74,7	32	11,5

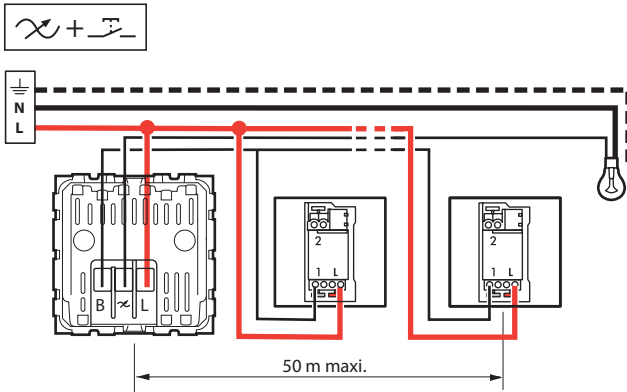
## 4. ANSCHLUSS

Schraubklemmen  
 Max. Leiterquerschnitt: 2 x 2,5 mm<sup>2</sup>  
 Abisolierungslänge: 8 mm

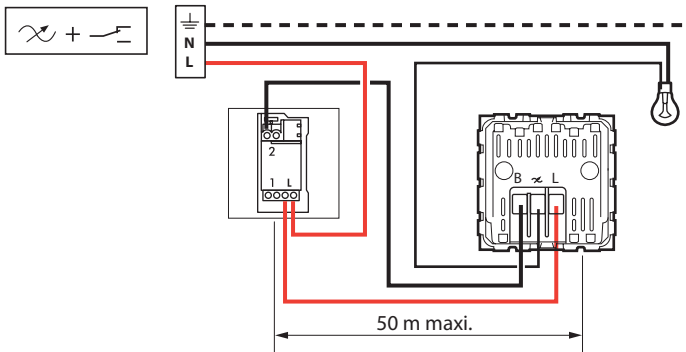
## 5. VERKABELUNG



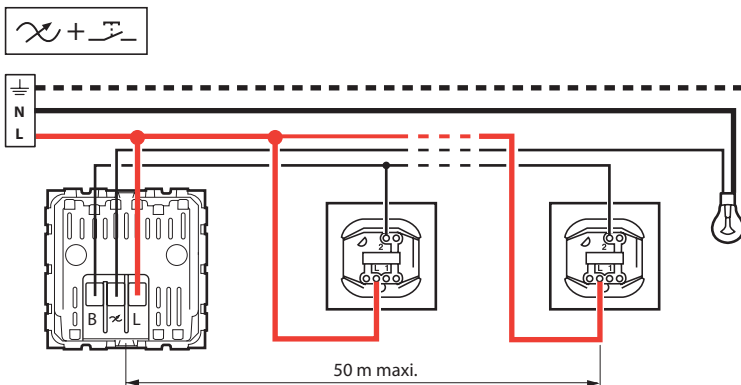
### Verkabelung mit Drucktaster Céliane



### Verkabelung für Wechselschaltung

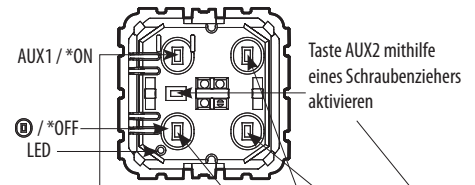


### Verkabelung mit Drucktaster Niléo



## 6. FUNKTIONSWEISE

Um die verschiedenen Verwendungsarten zu aktivieren, die Abdeckungen entfernen und die in der Tabelle angegebenen Tasten 2 Sekunden lang drücken.



Verwendungsarten	AUX1	Ⓢ	+	-	AUX2
Auf Werkseinstellungen zurücksetzen (Lasterkennung, kapazitiver Modus, Tastermontage, Helligkeitsspeicher)	X	X	X	X	
Aktivierung des Helligkeitsspeichers	X	X	X		
Deaktivierung des Helligkeitsspeichers	X	X		X	
Erzwungener kapazitiver Modus (keine Lasterkennung)	X	X		X	X
Erzwungener induktiver Modus (keine Lasterkennung)	X	X	X		X
Kinderzimmer (Voreinstellte Helligkeitsstufen + Schlaflicht)	X	X			X
Voreinstellte Helligkeitsstufen			X	X	X
Dimmermodus		X	X		X
Wechselschaltermodus	X	X			
Tastermodus			X	X	

\*ON/OFF: EIN/AUS-Taste für Mosaic

Nach Drücken der AUX-Taste gibt die LED an, in welchem Zustand sich der Dimmerschalter befindet.

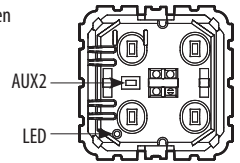
### Farbcodes der LEDs:

Automatischer kapazitiver Modus	Rot leuchtend R Werkseinstellung
Erzwungener kapazitiver Modus	Rot blinkend
Automatischer induktiver Modus	Grün leuchtend
Erzwungener induktiver Modus	Grün blinkend

## 6. FUNKTIONSWEISE (Fortsetzung)

### Störungshilfe

STÖRUNGEN	URSACHEN	LÖSUNGEN
Leuchtmittel geht nicht an	<ul style="list-style-type: none"> <li>Stromkreis nicht unter Spannung</li> <li>Dimmer ist falsch verkabelt</li> <li>Leuchtmittel ist defekt</li> <li>Dimmer ist defekt</li> <li>Der Dimmer ist im Wechselschaltermodus mit einem Drucktaster verkabelt (die Status-LED blinkt blau)</li> </ul>	<ul style="list-style-type: none"> <li>Einschalten</li> <li>Verkabelung überprüfen</li> <li>Leuchtmittel ersetzen</li> <li>Dimmer ersetzen</li> <li>Stromversorgung des Dimmers abschalten (Dimmer zurücksetzen) und Tastermodus erzwingen (siehe Anleitung)</li> </ul>
Leuchtmittel flackert, die Helligkeit kann nicht eingestellt werden	<ul style="list-style-type: none"> <li>Leuchtmittel ist nicht dimmbar</li> <li>Vorschaltgerät ist nicht dimmbar</li> <li>Leuchtmittel und Vorschaltgerät sind nicht kompatibel</li> <li>Dimmer ist defekt</li> </ul>	<ul style="list-style-type: none"> <li>Leuchtmittel durch dimmbares Leuchtmittel ersetzen</li> <li>Vorschaltgerät durch dimmbares Vorschaltgerät ersetzen</li> <li>Leuchtmittel oder Vorschaltgerät ersetzen, um die Kompatibilität herzustellen</li> <li>Dimmer ersetzen</li> </ul>
Dimmen funktioniert nicht ordnungsgemäß: (fängt an und hört wieder auf; ruckartiges Dimmen, o. ä.)	<ul style="list-style-type: none"> <li>Dimmer befindet sich nicht in dem mit der Last kompatiblen Modus</li> </ul>	<ul style="list-style-type: none"> <li>Taste AUX2 drücken, um die Status-LED zu aktivieren</li> <li>- wenn die LED grün leuchtet, den Dimmer auf den kapazitiven Modus einstellen (siehe Anleitung)</li> <li>- wenn die LED rot leuchtet, den Dimmer auf den induktiven Modus einstellen (siehe Anleitung)</li> </ul>
Leuchtmittel flackert bei maximaler Helligkeit	Technische Daten des Leuchtmittels	Oberen Schwellenwert einstellen (siehe Anleitung)
Leuchtmittel flackert bei minimaler Helligkeit	Technische Daten des Leuchtmittels	Unteren Schwellenwert einstellen (siehe Anleitung)
Leuchtmittel leuchtet, lässt sich jedoch weder dimmen noch ausschalten	<ul style="list-style-type: none"> <li>Der Dimmer befindet sich im Tastermodus und ist als Wechselschalter verkabelt</li> </ul>	Den Wechselschaltermodus für den Dimmer erzwingen (siehe Anleitung)
Leuchtmittel geht unvermutet von alleine an	<ul style="list-style-type: none"> <li>Dimmer ist defekt</li> </ul>	<ul style="list-style-type: none"> <li>Dimmer ersetzen</li> </ul>
Leuchtmittel macht Geräusche	<ul style="list-style-type: none"> <li>Dimmer befindet sich nicht in dem mit der Last kompatiblen Modus</li> <li>Leuchtmittel ist nicht oder kaum dimmbar</li> </ul>	<ul style="list-style-type: none"> <li>Taste AUX2 drücken, o. ä. (siehe oben)</li> <li>Leuchtmittel ersetzen</li> </ul>
Dimmer macht Geräusche	<ul style="list-style-type: none"> <li>Dimmer befindet sich nicht in dem mit der Last kompatiblen Modus</li> </ul>	<ul style="list-style-type: none"> <li>Taste AUX2 drücken, o. ä. (siehe oben)</li> </ul>



## 7. TECHNISCHE KENNDATEN

### 7.1 Elektrische Kenndaten

Spannung: 100 bis 240 V~

Frequenz: 50/60 Hz

Verbrauch im Standby: 0,1 W

**Tabelle zulässiger Lasten:**

	R		L		C/L				
240 V	Max.	400 W	400 W	400 VA	200 VA	400 VA	200 VA	75 W oder max. 10 Leuchtmittel	75 W oder max. 10 Leuchtmittel
	Min.	3 W	3 W	3 VA	3 VA	3 VA	3 VA	3 W	3 W
100 V	Max.	200 W	200 W	200 VA	100 VA	200 VA	100 VA	37 W oder max. 10 Leuchtmittel	37 W oder max. 10 Leuchtmittel
	Min.	3 W	3 W	3 VA	3 VA	3 VA	3 VA	3 W	3 W

Keine unterschiedlichen Lastarten am selben Produkt anlegen.

(<sup>1</sup>) Nur für den Betrieb mit elektronischen Schaltern vorgesehene Transformatoren verwenden.

(<sup>2</sup>) Funktioniert mit den meisten dimmbaren Leuchtmitteln auf dem Markt. Da es für dimmbare Leuchtmittel keine Normen gibt, muss die Kompatibilität des Leuchtmittels mit dem Dimmer durch einen Test überprüft werden.

## 7. TECHNISCHE KENNDATEN (Fortsetzung)

### ■ 7.2 Schutzart

IP40: nach voller Montage  
IP20: ohne Abdeckung  
IK02

### ■ 7.3 Materialeigenschaften

Gehäuse: Polycarbonat  
Abdeckung: ABS oder Polycarbonat  
Halogenfrei  
UV-beständig

### Selbstlöschvermögen:

850°C/30 s für Isolationsteile, die spannungsführende Teile fixieren.  
650°C/30 s für sonstige Teile aus Isolationsmaterial.

### ■ 7.4 Temperaturbedingungen

Lagertemperatur: - 10°C bis + 70°C  
Betriebstemperatur: 0°C bis + 35°C.

## 8. PFLEGE

Oberflächen mit einem weichen Tuch reinigen.  
Kein Azeton, keinen Teerentferner und kein Trichlorethylen verwenden.

**Achtung:** Spezielle Pflegeprodukte und Reinigungsmittel vor dem Gebrauch an einer nicht sichtbaren Stelle ausprobieren.

## 9. NORMEN UND ZULASSUNGEN

Entspricht den Installations- und Herstellungsnormen.  
Siehe Katalog.