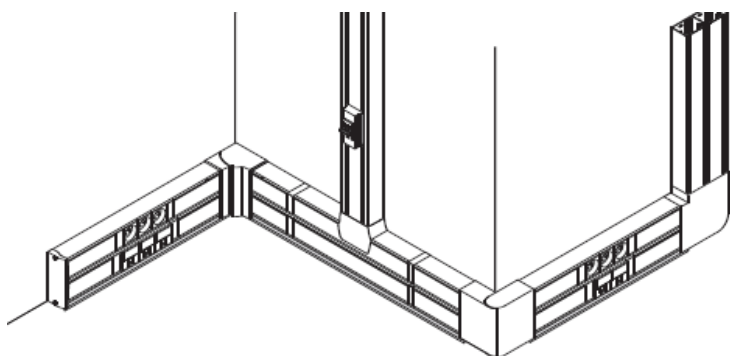


Goulottes d'installation Logix 45 PVC coloris noir

Références : : 30264, 48047, 48549, 68202 à 205, 68207 à 210,
68213 à 216, 68227 à 235, 68237, 68251, 68275 à 68277



1. USAGE

Le système de goulottes d'installation Logix coloris noir offre :

- une gamme de goulottes en PVC sans plomb spécialement conçues pour les installations périmétriques (en plinthe ou en allège) permettant le cheminement des courants forts et faibles dans les bâtiments tertiaires
- une conception permettant de recevoir l'appareillage format 45x45 (type appareillage Logix) par simple clipsage, conférant à cet ensemble rapidité de mise en œuvre et d'évolutivité
- des goulottes 1, 2 ou 3 compartiments pour permettre de séparer physiquement les courants forts et faibles
- une gamme complète d'accessoires (angles intérieurs, extérieurs, plats etc...qui se montent rapidement)
- 4 dimensions de profilés et 1 dimension de couvercle (tous livrés avec un film protecteur pour une protection optimum jusqu'à la fin du chantier), longueur de 2m ; 50x50, 85x50, 130x50, 160x50 (2 couvercles), 160x50 (3 couvercles)
- répond aux exigences de fiabilité, de sécurité et de performance technique en réponse à la norme EN 50085-2-1 (IP 40, IK 07)
- coloris unique (noir RAL 9017) pour la goulotte, l'appareillage et le Normaclip

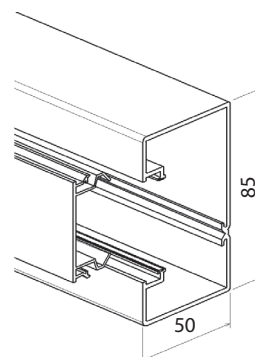
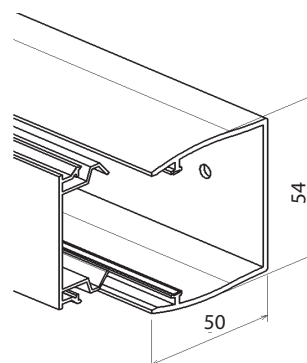
2. GAMME

■ 2.1 Goulottes d'installation Logix 45

2.1.1 Goulottes 1 compartiment

Sections	Références	Longueur
50x50	68227	2m
85x50	68233	2m

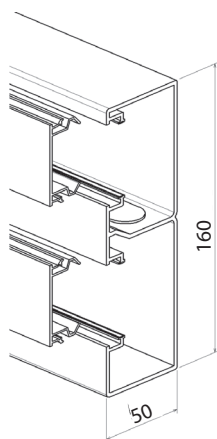
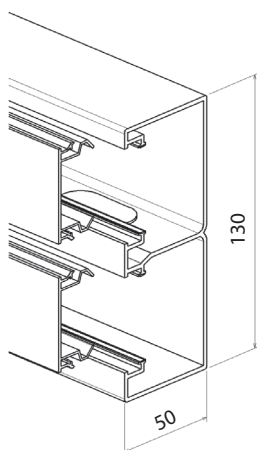
2. GAMME (suite)



2. GAMME (suite)

2.1.2 Goulottes 2 compartiments

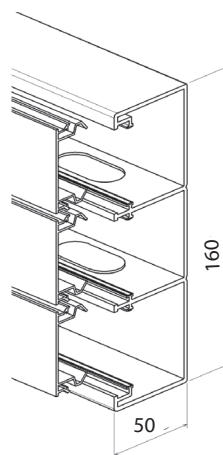
Sections	Références	Longueur
130x50	68234	2m
160x50	68235	2m



2. GAMME (suite)

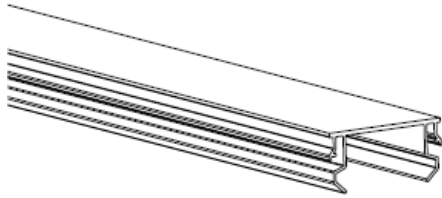
2.1.3 Goulotte 3 compartiments

Sections	Références	Longueur
160x50	68237	2m



2. GAMME (suite)

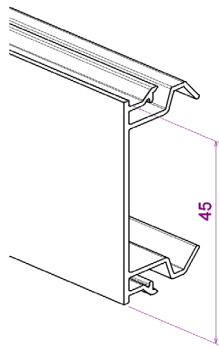
■ 2.2 Couvercle autoguidé PVC référence 68228



Couvercle 45, performant, facile à installer pour une finition esthétique irréprochable (assemblage couvercle/fond)

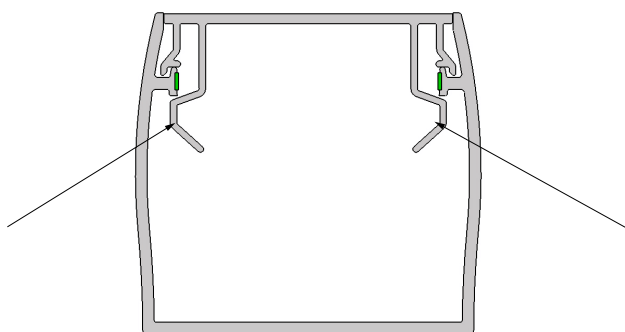
Couvercle livré en longueur de 2m.

Cotes d'encombrement en mm :



Références	Coloris
68228	noir

Autoguidage : voir exemple de montage avec goulotte 50x50

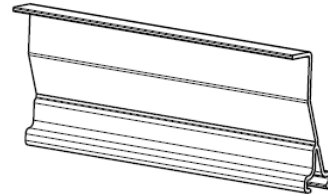


Couvercles livrés avec film de protection

Couvercle toujours vendu séparément

2. GAMME (suite)

■ 2.3 Cloison PVC référence 48047



Livrée en longueur de 2m.

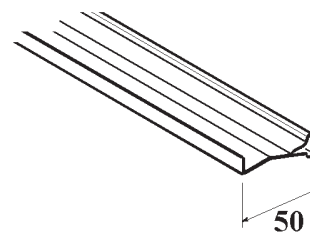
Coloris gris

Permet la séparation de différents types de courants (secteur, téléphone, informatique...)

Solidarisation avec le corps de la goulotte (avec présence de « Tê » dans le fond) par clipsage.

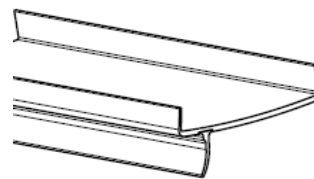
Montage uniquement dans les goulottes 85x50.

Cote d'encombrement en mm :



■ 2.4 Joint de sol PVC

Coloris noir réf. 48549

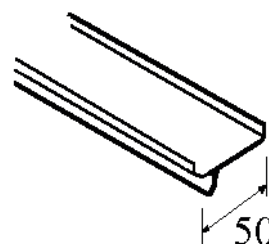


Ne s'adapte pas sur la goulotte 50x50 mm.

Livrée en longueur de 2m.

Permet la pose à 15mm du sol conformément à la norme d'installation NF C 15-100 (dans le cas d'installation d'appareillage courant fort et ou d'utilisation de fils).

Cote d'encombrement en mm :

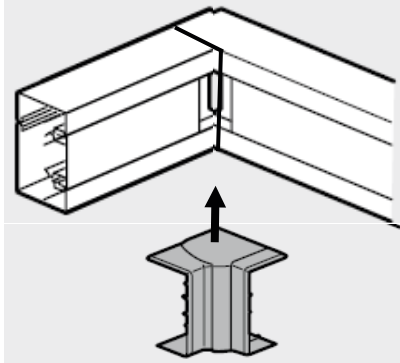


2. GAMME (suite)

■ **2.5 Accessoires de cheminement**

2.5.1 Angles intérieurs

Coloris noir réf. 68202/07/13/29



Permet la jonction intérieure de deux morceaux de goulottes de même section :

- évite la coupe d'onglet sur la goulotte
- respect de l'indice de protection

Permet de réaliser des angles intérieurs variables de 80° à 120°

Les angles intérieurs comprennent 2 éléments.

Suppression possible de la partie basse des angles intérieurs pour pose en plinthe.

Positionnement des goulottes

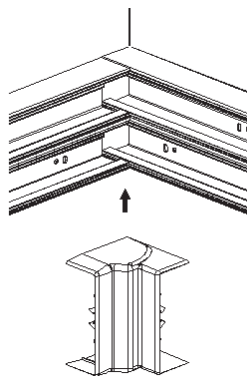


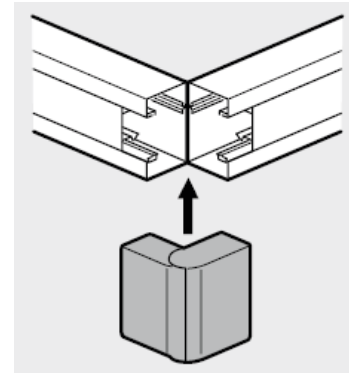
Tableau de choix

Sections	Références
50x50	68229
85x50	68202
130x50	68207
160x50	68213

2. GAMME (suite)

2.5.2 Angles extérieurs

Coloris noir réf. 68203/08/14/30



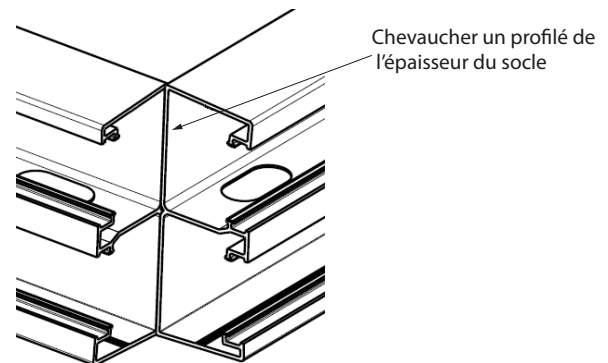
Permet la jonction extérieure de deux morceaux de goulottes de même section :

- évite la coupe d'onglet sur la goulotte
- respect de l'indice de protection

Permet de réaliser des angles extérieurs variables de 60° à 120°

Les angles extérieurs comprennent 2 éléments.

Suppression possible de la partie basse des angles extérieurs pour pose en plinthe.



Pour le montage des angles extérieurs, les corps doivent se chevaucher de l'épaisseur du socle (Indice de protection conforme dans l'angle).

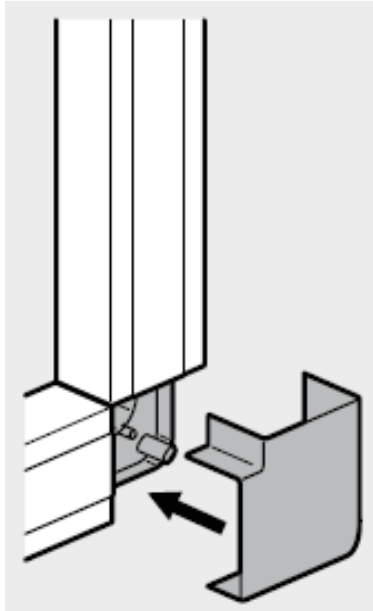
Tableau de choix

Sections	Références
50x50	68230
85x50	68203
130x50	68208
160x50	68214

2. GAMME (suite)

2.5.3 Angles plats

Coloris noir réf. 68204/09/15/31



Permet la jonction en angle plat de deux morceaux de goulottes de même section :

- évite la coupe d'onglet sur la goulotte
- conserve la répartition des différents courants
- respect de l'indice de protection

Permet de réaliser des angles extérieurs de 90° (non variable)
 Les angles plats comprennent 2 éléments (1 capot, 1 platine)

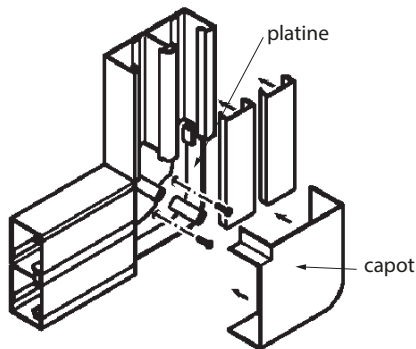


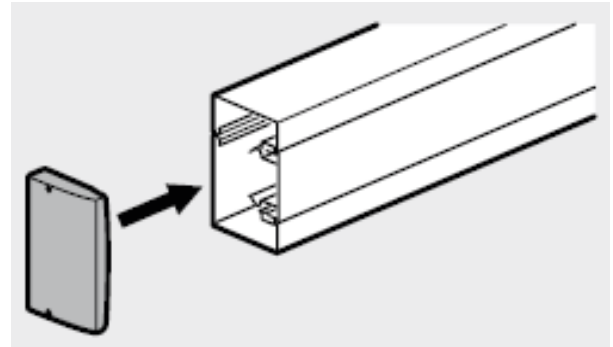
Tableau de choix

Sections	Références
50x50	68231
85x50	68204
130x50	68209
160x50	68215

2. GAMME (suite)

2.5.4 Embouts

Coloris noir réf. 68205/10/16/32



Permet d'obstruer l'extrémité de la goulotte :

- respect de l'indice de protection
- amélioration de l'esthétique (recouvrement de l'embout sur le profilé environ 10mm)

Montage sur le corps de la goulotte par emboîtement et vissage.

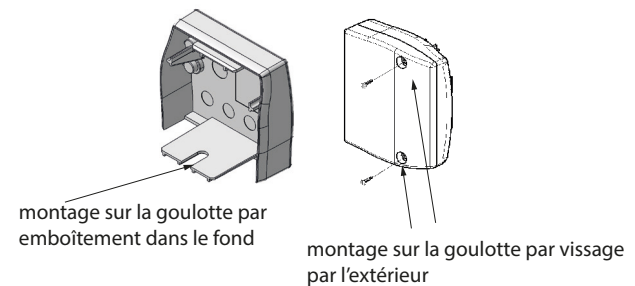


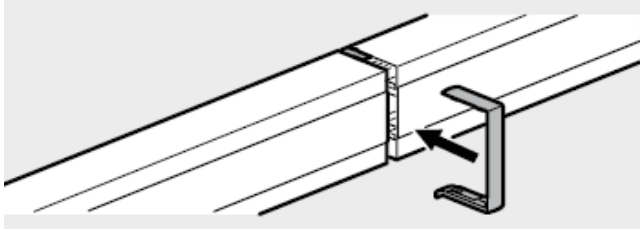
Tableau de choix

Sections	Références
50x50	68232
85x50	68205
130x50	68210
160x50	68216

2. GAMME (suite)

2.5.5 Joints de fond

Coloris noir réf. 68275/76/77



Permet :

- la jonction bout à bout de deux goulottes de même section
- le respect de l'indice de protection
- d'améliorer l'esthétique (recouvrement de la coupe)
- l'alignement des corps en cours d'installation

Joint de fond livré avec platine et jonction de cloison si besoin

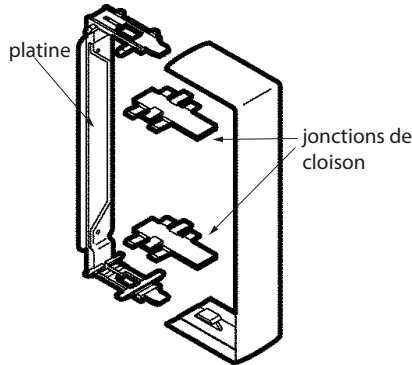


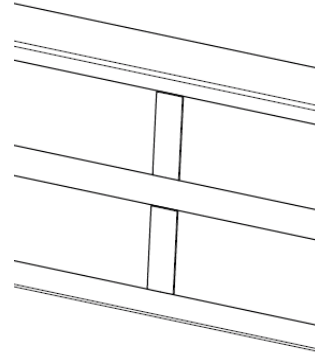
Tableau de choix

Sections	Références
85x50	68275
130x50	68276
160x50	68277

2. GAMME (suite)

2.5.6 Joint de couvercle

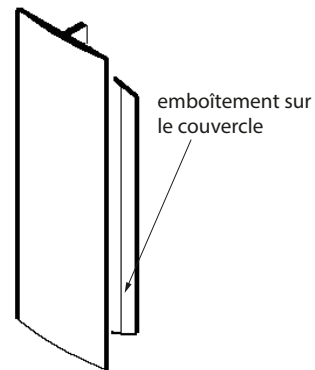
Coloris noir réf. 68251



Permet :

- la jonction bout à bout de deux couvercles 45mm
- le respect de l'indice de protection
- d'améliorer l'esthétique (recouvrement de la coupe)

Montage du joint de couvercle :



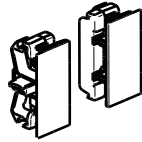
Le joint de couvercle se glisse et se positionne sur l'extrémité d'un couvercle, l'autre côté reste disponible pour réouverture

2. GAMME (suite)

■ **2.6 Composants communs**

2.6.1 Normaclip

Coloris noir réf. 30264

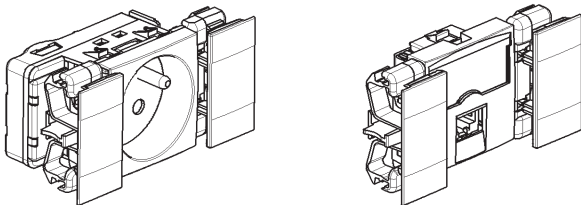


Clip de maintien d'appareillage format 45.

Assure :

- l'anti-arrachement des appareillages
- l'anti-glissement des appareillages
- la parfaite finition avec les couvercles
- respect de l'indice de protection (IP 40)

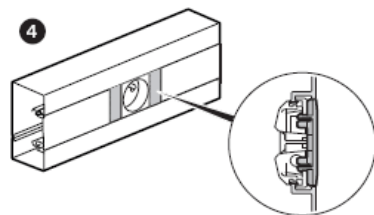
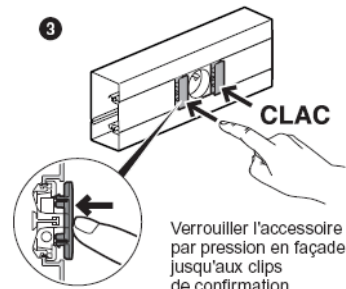
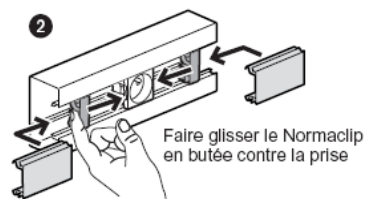
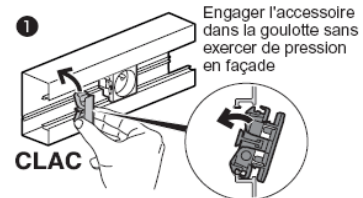
Livrés avec l'appareillage (prise 2P+T ou prise RJ)



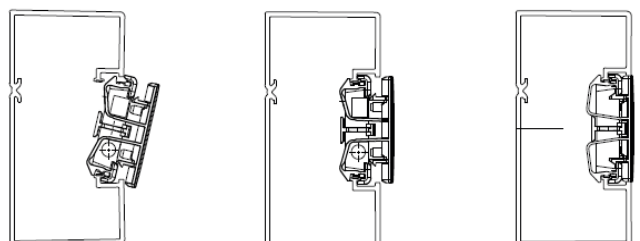
- 1 seule référence (2 Normaclips par sachet)
- pièce monobloc
- facile à installer (montage/démontage)
- n'accroche pas les mains des installateurs
- positionnement ajustable avant verrouillage et verrouillage en une seule opération
- permet la pose de l'appareillage (courant fort/courant faible) sur la goulotte en vertical comme en l'horizontal

2. GAMME (suite)

Mise en œuvre :



Vue de la mise en place de côté :



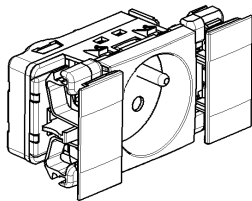
3. APPAREILLAGE LOGIX COLORIS NOIR

Références	Désignation
49241	Logix Prise 2P+T Auto noir
49242	Logix Prise 2P+T juxta noir
49267	Logix RJ45 Cat. 6 8 cont. UTP noir
49268	Logix RJ45 Ecra. Cat. 6 FTP noir
49269	Logix RJ45 Blind. Cat. 6 STP noir

Pour info, l'appareillage Logix est livré avec Normaclip.

■ 3.1 Prises 2P+T alimentation supports tertiaires

Ref commerciales : 49241

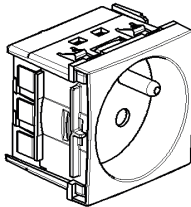


Nombre de bornes :	3 entrées / 3 sorties
Type de bornes :	Bornes automatiques
Capacités des bornes :	1,5 mm ² ou 2,5 mm ²
Câblage :	Souple/ rigide
Longueur de dénudage :	13 mm

Montage universel sur supports tertiaires à clippage direct
Connexion automatique sans outil
Livrée avec 2 normaclips

■ 3.2 Prises 2P+T juxtaposées supports tertiaires

Ref commerciales : 49242

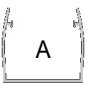
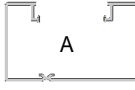
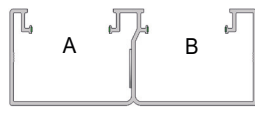
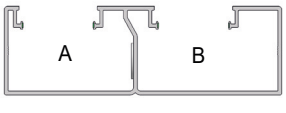
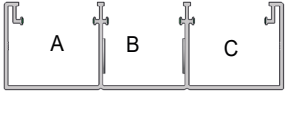


4. CARACTERISTIQUES TECHNIQUES

■ 4.1 Capacité de câblage



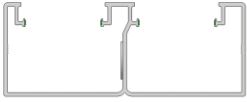
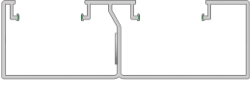
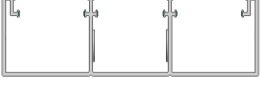
Une meilleure capacité de câblage :

- plus de capacité de câblages
- pied de cloison supprimé dans les multi-compartiments 130 et 160
- aide au câblage des RJ cat. 6 (car le rayon de courbure est préservé)
- asymétrie des compartiments améliore la capacité de câblage utile

LOGIX 45								
Dimensions	Nombre de compartiments	larg CV	Section	Capacité	Diamètre maxi	3x1,5 mm ²	3x2,5 mm ²	UTP & FTP CAT.6
50x50 	comp A	CV45	2079	Maxi	36	18	13	41
			679	avec 2P+T App Logix		6	4	13
			1204	avec RJ App Logix		10	7	24
			698	avec Supports LEXIC		6	4	13
85x50 	comp A	CV45	2940	Maxi	36	26	19	58
			2092	avec 2P+T App Logix		18	13	41
			2618	avec RJ App Logix		23	17	52
			2111	avec Supports LEXIC		18	13	42
130x50 	comp A	CV45	2646	Maxi	36	23	17	52
			1256	avec 2P+T App Logix		11	8	25
			1762	avec RJ App Logix		15	11	35
			1262	avec Supports LEXIC		11	8	25
	comp B	CV45	2616	Maxi	36	23	17	52
			1206	avec 2P+T App Logix		10	7	24
			1732	avec RJ App Logix		15	11	34
			1225	avec Supports LEXIC		10	8	24
160x50 2comp 	comp A	CV45	3016	Maxi	36	26	19	60
			1632	avec 2P+T App Logix		14	10	32
			2133	avec RJ App Logix		18	13	42
			1651	avec Supports LEXIC		14	10	33
	comp B	CV45	3538	Maxi	36	31	23	70
			2130	avec 2P+T App Logix		18	13	42
			2655	avec RJ App Logix		23	17	53
			2149	avec Supports LEXIC		19	14	42
160x50 3comp 	comp A	CV45	2197	Maxi	36	19	14	43
			789	avec 2P+T App Logix		7	5	15
			1313	avec RJ App Logix		11	8	26
			808	avec Supports LEXIC		7	5	16
	comp B	CV45	1930	Maxi	36	17	12	38
			522	avec 2P+T App Logix		4	3	10
			1047	avec RJ App Logix		9	6	20
			541	avec Supports LEXIC		4	3	10
	comp C	CV45	2197	Maxi	36	19	14	43
			789	avec 2P+T App Logix		7	5	15
			1313	avec RJ App Logix		11	8	26
			808	avec Supports LEXIC		7	5	16

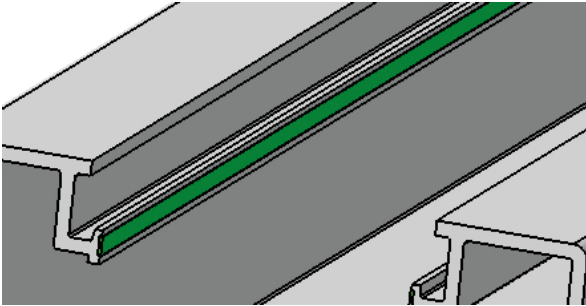
4. CARACTERISTIQUES TECHNIQUES (suite)

■ 4.2 Capacité de câblage avec conducteurs

Dimensions	Compartiments	Section	Capacité	1,5 mm ²	2,5 mm ²	4 mm ²	6 mm ²
50x50 	comp A	2079	Maxi	126	93	82	60
		679	avec 2P+T App Logix	41	30	26	19
		1204	avec RJ App Logix	73	54	47	35
		698	avec Supports LEXIC	42	31	27	20
85x50 	comp A	2940	Maxi	178	132	116	85
		2092	avec 2P+T App Logix	126	94	82	60
		2618	avec RJ App Logix	158	117	103	76
		2111	avec Supports LEXIC	128	94	83	61
130x50 	comp A	2646	Maxi	160	118	104	77
		1256	avec 2P+T App Logix	76	56	49	36
		1762	avec RJ App Logix	106	79	69	51
		1262	avec Supports LEXIC	76	56	49	36
	comp B	2616	Maxi	158	117	103	76
		1206	avec 2P+T App Logix	73	54	47	35
		1732	avec RJ App Logix	105	77	68	50
		1225	avec Supports LEXIC	74	55	48	35
160x50 2comp 	comp A	3016	Maxi	182	135	119	87
		1632	avec 2P+T App Logix	98	73	64	47
		2133	avec RJ App Logix	129	95	84	62
		1651	avec Supports LEXIC	100	74	65	48
	comp B	3538	Maxi	214	159	139	103
		2130	avec 2P+T App Logix	129	95	84	62
		2655	avec RJ App Logix	161	119	104	77
		2149	avec Supports LEXIC	130	96	84	62
160x50 3comp 	comp A et C	2197	Maxi	133	98	86	64
		789	avec 2P+T App Logix	47	35	31	22
		1313	avec RJ App Logix	79	59	51	38
		808	avec Supports LEXIC	48	36	31	23
	comp B (centre)	1930	Maxi	117	86	76	56
		522	avec 2P+T App Logix	31	23	20	15
		1047	avec RJ App Logix	63	47	41	30
		541	avec Supports LEXIC	32	24	21	15

4. CARACTERISTIQUES TECHNIQUES (suite)

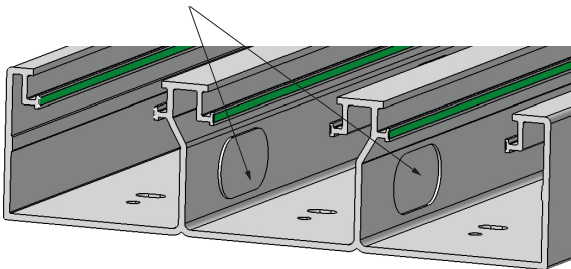
■ 4.3 Matière contact verte



- matière souple verte qui permet une adhérence parfaite avec la goulotte lors du verrouillage du Normaclip
 - permet le glissement du Normaclip par action volontaire avant verrouillage.
 - anti-glissement au verrouillage des éléments en vertical
 - une texture souple qui réduit les glissements non intentionnels (vertical ou horizontal) des appareillages.
- le Normaclip vient mordre dans la matière souple (garantie de verrouillage)
Matière PVC plastifié

■ 4.4 Pré-perçage des cloisons :

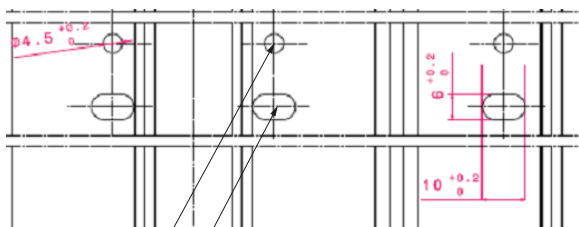
pré-perçage des cloisons



- dans les goulottes à 2 et 3 compartiments, il y a un pré-perçage des cloisons de fractionnement qui peut être retiré avec le pouce

■ 4.5 Fixation

Perforations oblongue et ronde



double perforation du profilé

- mise à niveau facilitée

Fixation tous les 200mm par :

- chevilles diam 6mm pour fixation immédiate réf 12146
- chevilles à frapper réf 12194 diam 4mm ou 12196 diam 6mm
- vis, clous...

4. CARACTERISTIQUES TECHNIQUES (suite)

4.6 Classification des systèmes goulottes d'installation Logix coloris noir suivant EN 50085-2-1

6.2 Résistance aux chocs pendant l'installation et l'usage	2.0J
6.3 Température minimale de stockage et de transport	- 25°C
6.3 Température minimale d'installation et d'usage	- 5°C
6.3 Température maximale d'usage	+ 60°C
6.4 Résistance à la propagation de la flamme	Non propagateur
6.5 Continuité électrique	Sans continuité
6.6 Caractère électriquement isolant	Electriquement isolant
6.7 Degré de protection de l'enveloppe	IP 40
6.9 Mode d'ouverture	Avec un outil
6.101 Conditions d'installation	Saillie fixé au mur Saillie fixé au mur et supporté par le sol (avec réf 48049) Saillie fixé au mur et supporté par une surface horizontale autre que le sol
6.102 Fonctions procurées	Type 3 (hors 50x50 type2)
Tension assignée	500 V
Protection contre les chocs mécaniques	IK 07

Les performances annoncées prennent en compte l'association du Normaclip avec les prises.

Tableau de composition des systèmes goulottes d'installation Logix coloris noir suivant EN 50085-2-1 :

Références	Profilé	Joint de fond	Cloison (2)	AI (1)	AE (1)	AP (1)	Embout (2)	Joint CV (2)	Té blanc (2)	Section utile (mm ²)
68227	50x50	-	-	68229	68230	68231	68232	68251	48038	2079
68233	85x50	68275	48047	68202	68203	68204	68205	68251	48039/40	2940
68234	130x50	68276	-	68207	68208	68209	68210	68251	48039/40/41	2646/2616
68235	160x50(2c)	68277	-	68213	68214	68215	68216	68251	48039/40/41	3016/3538
68237	160x50(3c)	68277	-	68213	68214	68215	68216	68251	48039/40/41	2197/1930/2197

(Pour info, (2c) = 2 compartiments / (3c) = 3 compartiments)

Pour info, référence du couvercle noir : 68228 (voir page 3)

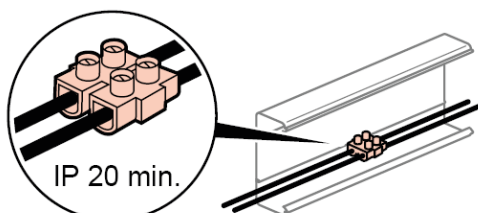
(1) La classification et les performances sont déclarées pour un montage à 90°

(2) Voir instructions de montage et assemblage disponibles sur les notices, emballages, fiche technique ou sur le site web <https://www.legrand.fr/pro/legrand-cable-management-le-specialiste-de-la-distribution-des-courants-dans-les-batiments>

Appareillages Logix noirs associés aux tableaux de composition des systèmes (voir ci-dessus) :

Références	Désignation
49241	Logix Prise 2P+T Auto noir
49242	Logix Prise 2P+T juxta noir
49267	Logix RJ45 Cat. 6 8 cont. UTP noir
49268	Logix RJ45 Ecran. Cat. 6 FTP noir
49269	Logix RJ45 Blind. Cat. 6 STP noir

Attention avec utilisation de conducteurs à l'intérieur des profilés :



A l'intérieur des profilés, connexion des conducteurs à l'aide de « domino » pour respecter l'IP 20 mini.

4. CARACTERISTIQUES TECHNIQUES *(suite)*

4.7 Appareillages Logix associés aux tableaux de composition des systèmes (voir tableau en page 12) :

Les coloris (vert, jaune, bleu et rouge non détrompée) vous permettent de réaliser des circuits spécifiques (prises d'alimentation et prises juxtaposées).

La norme EN 50085-2-1 concerne les systèmes de goulottes électriques pour installation au mur ou au plafond.

Cette nouvelle norme système propose une classification à plusieurs niveaux qui permet d'adapter les performances aux applications visées.

Pour répondre aux exigences de la NF C 15-100, Planet-Wattohm conserve les bases énoncées par l'actuelle NF C 68-104 tant au niveau des performances qu'au niveau des fonctions procurées par le système.

5. CARACTERISTIQUES MATIERES

Profilé et couvercle => PVC sans plomb coloris noir RAL 9017, conforme à la Directive RoHS

Matière contact => PVC sans plomb, conforme à la Directive RoHS

Film de protection => PVC sans plomb, conforme à la Directive RoHS

Accessoires :

Les accessoires de finition (angles intérieur, angle extérieur, angle plat, embouts, joints de couvercle, joints de corps) sont en ABS sans plomb, coloris noir RAL 9017, conforme à la Directive RoHS