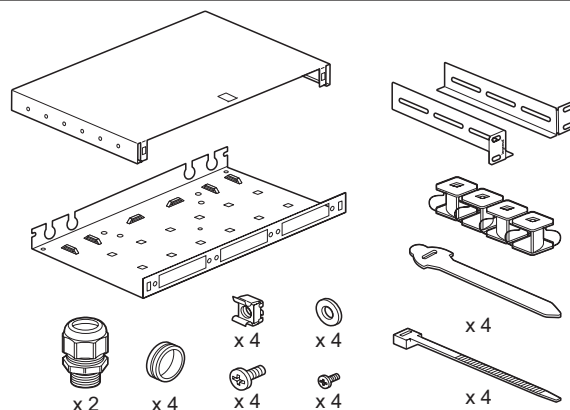


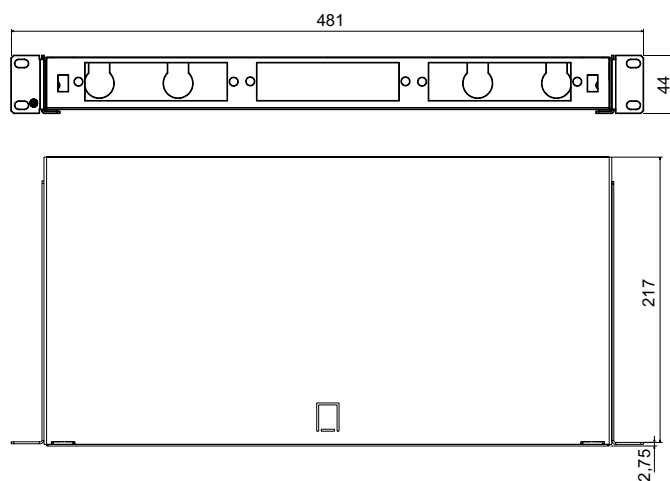
Tiroir optique haute densité à équiper Référence(s) : 325 69



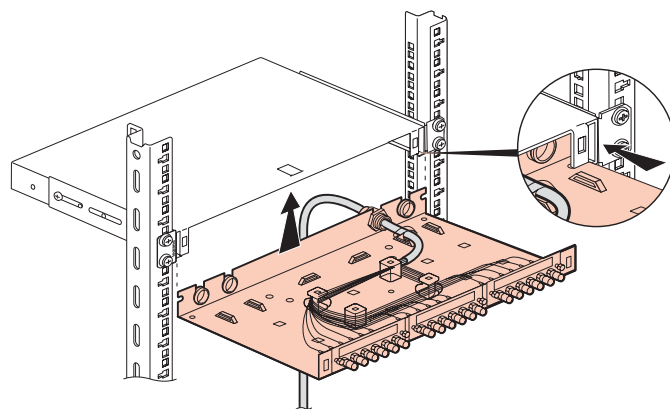
1. UTILISATION

Tiroir optique 19" haute densité à équiper, modulaire et coulissant.
Livré avec visserie et accessoires de câblage.
Le tiroir à équiper reçoit jusqu'à 3 blocs fibre optique.
Accepte jusqu'à 36 connecteurs ST, SC et MPO, et jusqu'à 72 connecteurs LC.
Profondeur 220 mm
Hauteur 1 U.

2. COTES D'ENCOMBREMENT



3. RACCORDEMENT USUEL



4. CARACTERISTIQUES TECHNIQUES

- Tiroir optique haute densité à équiper
- Tiroir coulissant et modulaire
- Capacité maximale :
 - 36 connecteurs ST et SC
 - 72 connecteurs LC
- Profondeur utile : 220 mm
- Hauteur 1U
- Reçoit jusqu'à 3 blocs fibre optique

Livré avec visserie et accessoires de câblage :

Pour la fixation dans la baie 19" :

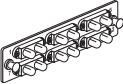
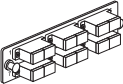
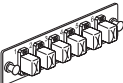
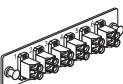


- 4 vis écrou
- 4 rondelles
- 4 vis

Pour le câble FO :

- 2 presse-étoupes
- 4 colliers de serrage
- 4 accessoires de lovage des fibres montables et repositionnables par simple 1/4 de tour
- 2 bagues passe-câble
- 1 support de tiroir à fixer sur la baie

5. BLOCS FIBRE OPTIQUE

Se clipsent directement sur le tiroir optique 325 69

	Désignations	Monomode (9/125 µm)	Multimode (62,5 et 50/125 µm)
	Bloc 6 connecteurs ST Duplex	325 70	325 75
	Bloc 6 connecteurs SC Duplex pour 12 fibres	325 71	325 76
	Bloc 6 connecteurs MPO, type A pour 72 fibres	325 72	325 77
	Bloc 6 connecteurs LC Duplex pour 12 fibres	325 73	325 78
	Bloc 12 connecteurs LC Duplex pour 24 fibres	325 74	325 79
	Obturbateur pour tiroir optique	335 93	