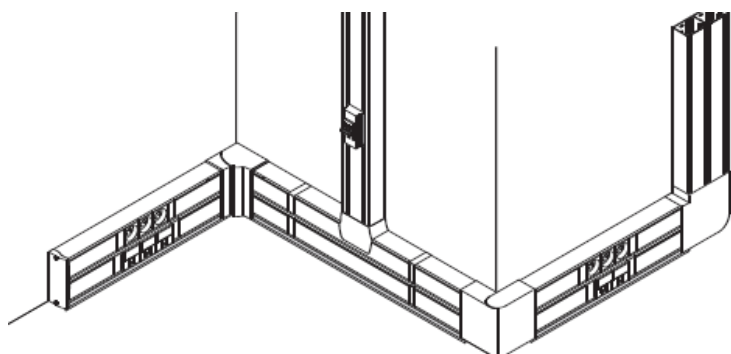


Goulottes d'installation Logix 45 Antimicrobienne

Références : 68700/03/04/05/06/07/08/09/13/14/15/17/18/19/20/23/24/25/
27/28/29/34/37/38



1. USAGE

Le système de distribution et d'installation d'appareillage Logix 45 à clipage direct antimicrobien offre :

- la distribution, la protection et la dérivation des différents fils et câbles dans une installation électrique.
- des profilés, des accessoires de finition et de cheminement (embout, joint de couvercle, joint de corps, angle intérieur, angle extérieur, angle plat, dérivation)
- Apporte toutes les astuces/avantages pour la mise en œuvre.
- Réponds aux exigences de fiabilité, de sécurité et de performance technique en réponse à la norme EN 50085-2-1 (IP 40, IK 07)
- une flexibilité à l'installation et à la maintenance :

Clippage direct de toutes les fonctions antimicrobiennes du Logix 45 en associant l'accessoire d'installation Normaclick (également disponible en version antimicrobienne)

3 références de goulottes d'installation (couvercles livrés séparément) pour clippage direct des appareillages 45mm sur toute la gamme.

C'est une offre très aboutie qui s'intègre de façon naturelle dans le Programme Mosaic par une totale symbiose des goulottes et de l'appareillage (RAL identique)

- Etiquette système sur les cartons pour faciliter le choix des produits.
- Couvercle autoguidé à double accrochage, performant, facile à installer avec une finition esthétique irréprochable.
- Clippage et variabilité des angles.
- Éclisse qui permet à un seul homme d'installer une longueur de 2mètres.
- Pré-perçage des fonds dans les goulottes à 2 et 3 compartiments.

- L'ensemble des longueurs et des accessoires de la gamme est traité avec le principe actif antibactérien.

Identification, repérage des produits antimicrobiens :
- les profilés, couvercles et les accessoires sont repérés avec un logo « + »

A noter : le normaclick antimicrobienne est repéré uniquement avec sa référence « 68720 »

1. USAGE (suite)

Principe:

Au contact d'une bactérie, l'ion argent sort de la céramique et vient se fixer sur la paroi de cette bactérie. La paroi se trouve alors fragilisée et finit par se rompre, provoquant ainsi la destruction de la bactérie. En échange, l'ion sodium ou potassium présent dans le microbe vient prendre place dans la structure céramique.

Ce principe actif est connu depuis des décennies.

- Application: crèmes antiseptiques par exemple.

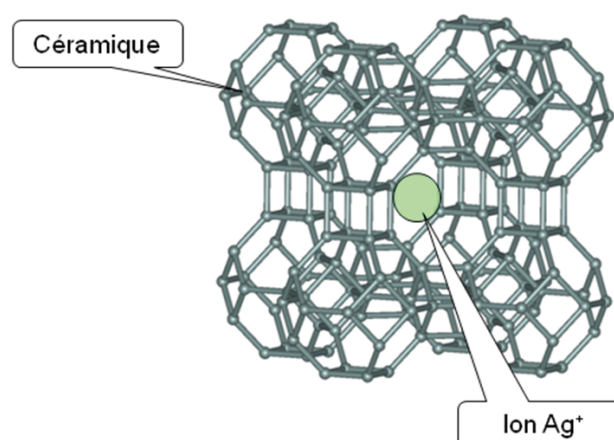
Destruction physique des bactéries implique:

- pas de phénomène de mutation rendant les bactéries résistantes aux antibiotiques.

Bactéries ciblées:

- Staphylococcus Aureus
- Escherichia coli

Rapport d'essais réalisés: suivant la norme ISO 22196 – mesure de l'activité antibactérienne sur des surfaces plastiques
Schéma des capsules de céramiques avec les ions Ag+ intégrés.



1. USAGE (suite)

Concentré d'innovation et de nouveautés dans le domaine des goulottes à clippage direct, les « Logix 45 antimicrobiennes » accompagnées par les fonctions antimicrobiennes Logix 45 proposent l'association optimale pour la réalisation d'une installation électrique parfaitement adaptée aux besoins rencontrés dans les bâtiments de santé.

- Secteurs cibles: hôpitaux, cliniques, cabinets médicaux, crèches, écoles...

- Lieux de pose: tous les endroits pouvant être facilement contaminés ou susceptibles de l'être (blocs opératoires, chirurgie ambulatoire, salles de réveil, laboratoires, pharmacie, accueil pédiatrie...)

- Permet de limiter le développement de nids à bactéries spécialement dans les zones avec une faible fréquence de nettoyage (bureaux, crèches...).

- Complément idéal des mesures de protection sanitaire contre les bactéries dangereuses (Escherichia Coli et Staphylococcus Aureus)

La fonction de maintien de l'IP40 est présente sur tout le cheminement (goulottes et accessoires) mais est en plus assurée au niveau des connexions de l'appareillage. Elle renforce la lutte antimicrobienne en évitant la possibilité aux poussières de pénétrer dans les parties peu accessibles des goulottes.

La fonction de recouvrement des coupes des couvercles, intimement liée à celle du maintien de l'IP40, permet d'obtenir une esthétique irréprochable à chaque coupe de couvercle sans que l'installateur n'ait à se soucier de la qualité de la coupe (défaut angulaire de découpe masqué). Cette fonction permet entre autres d'obtenir une parfaite jonction entre l'appareillage et le couvercle, évitant les jours souvent constatés entre l'enjoliveur d'une prise et le couvercle d'une goulotte à clippage direct.

La fonction d'anti-arrachement repéré par la bande verte permet de ne pas se voir contraint à ré-intervenir sur le chantier pour des problèmes de mauvaise tenue de l'appareillage dans la goulotte. La sécurité de l'installation est elle aussi accrue par cette fonction en éliminant les possibilités d'arrachement d'une prise par un utilisateur final (en tirant fortement sur un cordon ou en trébuchant les pieds dans les cordons)

Grâce à la fonction d'anti-glissement, les installateurs apprécieront de ne pas constater un déplacement intempestif des appareillages lors des différentes phases d'installation (pose, câblage, repiquage, fermeture des couvercles) pouvant entraîner des erreurs d'emplacement de l'appareillage ou de déconnexion.

La nouvelle gamme est conforme à la norme ISO 22196.

Le principe actif utilisé est celui de la technologie des ions Ag+.

2. GAMME

Le système de goulottes d'installation Logix antimicrobienne offre :

- une gamme de goulottes en PVC sans plomb spécialement conçues pour les installations périmétriques (en plinthe ou en allège) permettant le cheminement des courants forts et faibles dans les bâtiments tertiaires, de santé ou d'éducation.

- une conception permettant de recevoir l'appareillage format 45x45 (type appareillage Logix) par simple clipsage, conférant à cet ensemble rapidité de mise en œuvre et d'évolutivité.

- des goulottes 1, 2 ou 3 compartiments pour permettre de séparer physiquement les courants forts et faibles.

- une gamme complète d'accessoires (angles intérieurs, extérieurs, plats etc...qui se montent rapidement)

- 3 dimensions de profilés et 1 dimension de couvercle (tous livrés avec un film protecteur pour une protection optimum jusqu'à la fin du chantier), longueur de 2m : 85x50, 130x50 et 160x50 (3 couvercles)

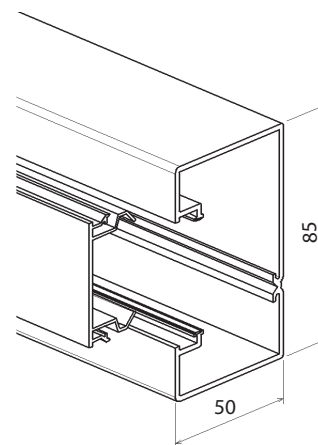
- répond aux exigences de fiabilité, de sécurité et de performance technique en réponse à la norme EN 50085-2-1 (IP 40, IK 07)

- coloris : blanc Artic

■ 2.1 Goulottes d'installation Logix 45

2.1.1 Goulotte 1 compartiment

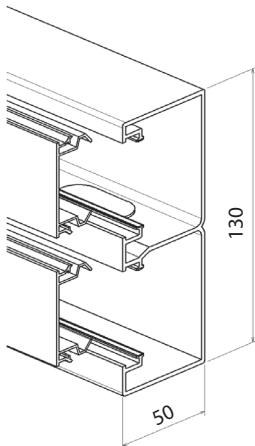
Section	Référence	Longueur
85x50	68700	2m



2. GAMME (suite)

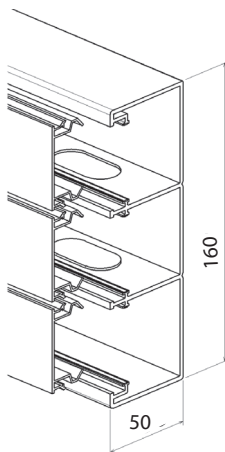
2.1.2 Goulottes 2 compartiments

Section	Référence	Longueur
130x50	68734	2m



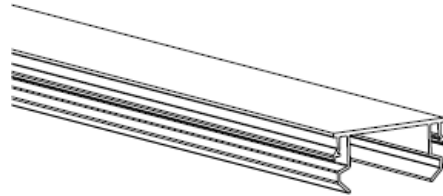
2.1.3 Goulottes 3 compartiments

Sections	Références	Longueur
160x50	68737	2m



2. GAMME (suite)

■ 2.2 Couvercle autoguidé PVC référence 68728

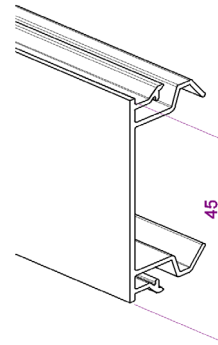


Couvercle 45, performant, facile à installer pour une finition esthétique irréprochable (assemblage couvercle/fond)

Couvercle livré en longueur de 2m.

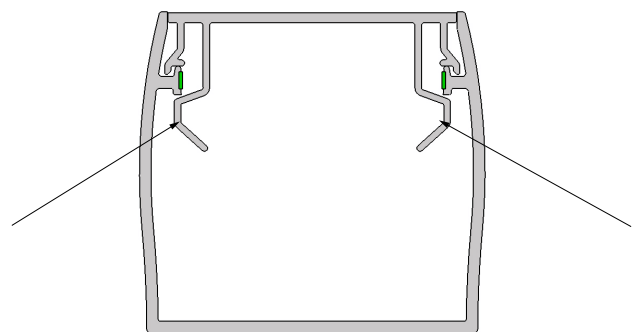
Coloris blanc Artic

Cotes d'encombrement en mm :



Référence	Coloris
68728	Blanc Artic

Autoguidage : voir exemple de montage avec goulotte 50x50



Couvercles livrés avec film de protection

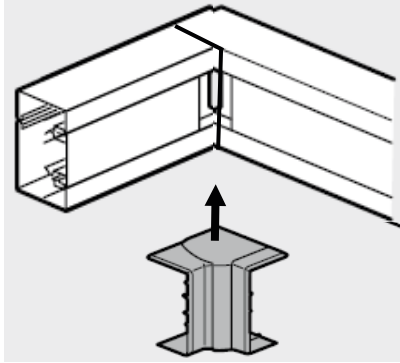
Couvercle toujours vendu séparément

2. GAMME (suite)

■ **2.3 Accessoires de cheminement**

2.3.1 Angles intérieurs

Coloris blanc Artic réf. 68703/13/23



Permet la jonction intérieure de deux morceaux de goulottes de même section :

- évite la coupe d'onglet sur la goulotte
- respect de l'indice de protection

Permet de réaliser des angles intérieurs variables de 80° à 120°

Les angles intérieurs comprennent 2 éléments.

Suppression possible de la partie basse des angles intérieurs pour pose en plinthe.

Positionnement des goulottes

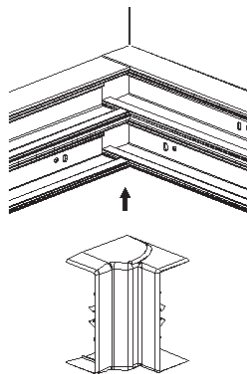


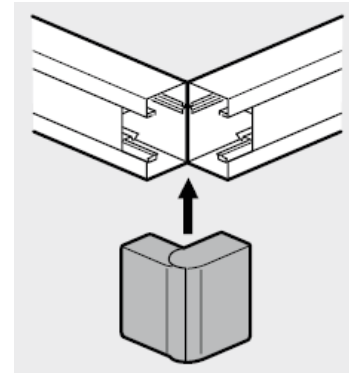
Tableau de choix

Sections	Références
85x50	68723
130x50	68703
160x50	68713

2. GAMME (suite)

2.3.2 Angles extérieurs

Coloris blanc Artic réf. 68704/14/24



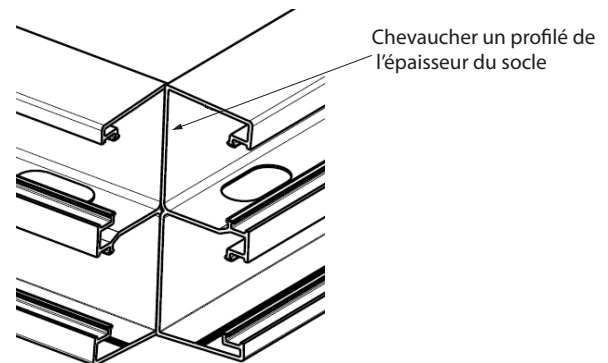
Permet la jonction extérieure de deux morceaux de goulottes de même section :

- évite la coupe d'onglet sur la goulotte
- respect de l'indice de protection

Permet de réaliser des angles extérieurs variables de 60° à 120°

Les angles extérieurs comprennent 2 éléments.

Suppression possible de la partie basse des angles extérieurs pour pose en plinthe.



Pour le montage des angles extérieurs, les corps doivent se chevaucher de l'épaisseur du socle (Indice de protection conforme dans l'angle).

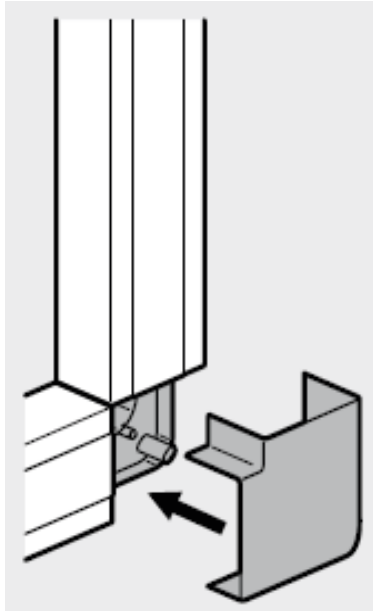
Tableau de choix

Sections	Références
85x50	68724
130x50	68704
160x50	68714

2. GAMME (suite)

2.3.3 Angles plats

Coloris blanc Artic réf. 68705/15/25



Permet la jonction en angle plat de deux morceaux de goulottes de même section :

- évite la coupe d'onglet sur la goutte
- conserve la répartition des différents courants
- respect de l'indice de protection

Permet de réaliser des angles extérieurs de 90° (non variable)
Les angles plats comprennent 2 éléments (1 capot, 1 platine)

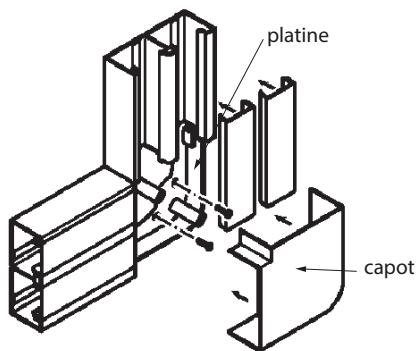


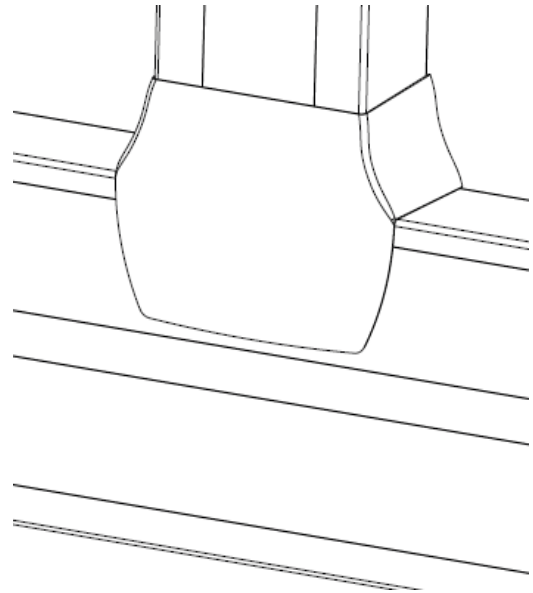
Tableau de choix

Sections	Références
85x50	68725
130x50	68705
160x50	68715

2. GAMME (suite)

2.3.4 Tés de dérivation

Coloris blanc Artic réf. 68708/18/38



Permet la jonction en T de deux profilés.

- respect de l'indice de protection.
- améliore l'esthétique (recouvrement de la coupe)
- montage sur le profilé par clipsage pour la 85x50 et fixation par adhésif double face à l'intérieur de la dérivation pour les 130 et 160.

Pour montage avec 85x50 en verticale, utiliser la bague de fixation (livrée avec) permettant la tenue de la dérivation :

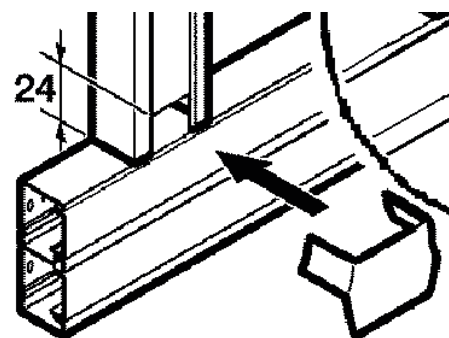


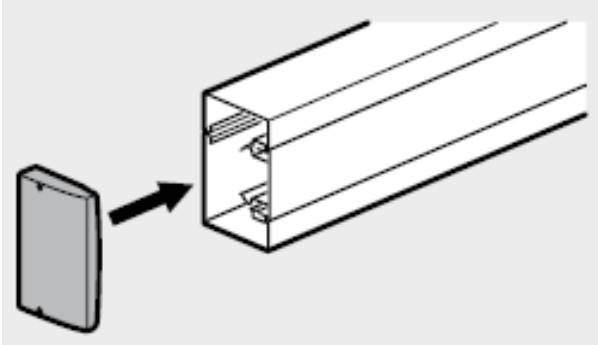
Tableau de choix

Sections	Références
vers Logix 85x50	68738
vers Logix 130x50	68708
vers Logix 160x50	68718

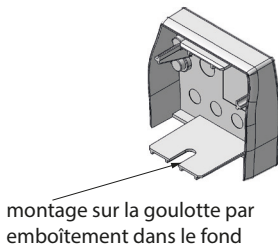
2. GAMME (suite)

2.3.5 Embouts

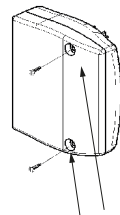
Coloris blanc Artic réf. 68707/17/27



Permet d'obstruer l'extrémité de la goulotte :
- respect de l'indice de protection
- amélioration de l'esthétique (recouvrement de l'embout sur le profilé environ 10mm)
Montage sur le corps de la goulotte par emboîtement et vissage.



montage sur la goulotte par emboîtement dans le fond



montage sur la goulotte par vissage par l'extérieur

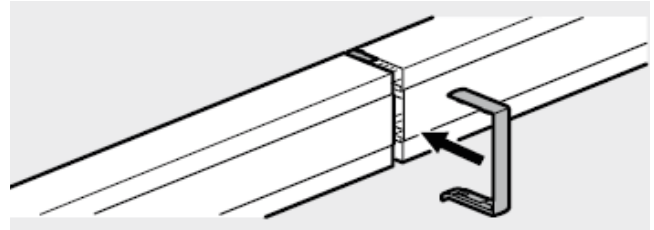
Tableau de choix

Sections	Références
85x50	68727
130x50	68707
160x50	68717

2. GAMME (suite)

2.3.6 Joints de fond

Coloris blanc Artic réf. 68709/19/29



Permet :
- la jonction bout à bout de deux goulottes de même section
- le respect de l'indice de protection
- d'améliorer l'esthétique (recouvrement de la coupe)
- l'alignement des corps en cours d'installation
Joint de fond livré avec platine et jonction de cloison si besoin

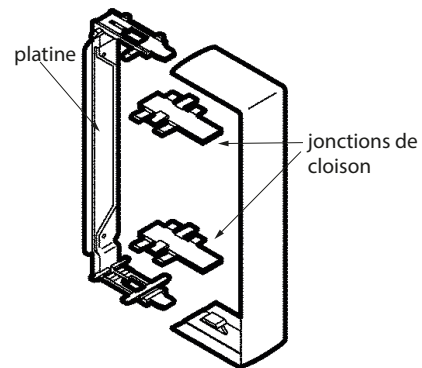


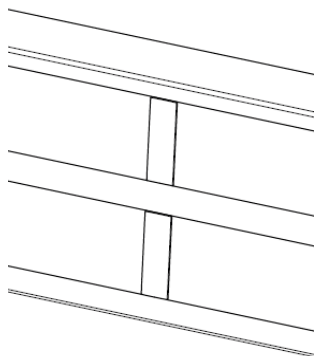
Tableau de choix

Sections	Références
85x50	68729
130x50	68709
160x50	68719

2. GAMME (suite)

2.3.7 Joint de couvercle

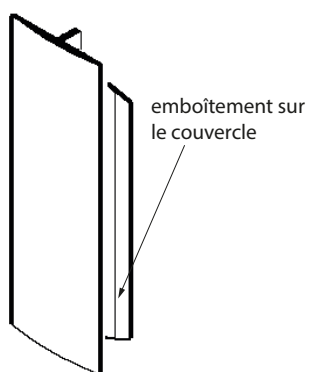
Coloris blanc Artic réf. 68706



Permet :

- la jonction bout à bout de deux couvercles 45mm
- le respect de l'indice de protection
- d'améliorer l'esthétique (recouvrement de la coupe)

Montage du joint de couvercle :



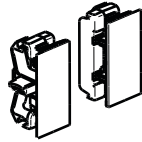
Le joint de couvercle se glisse et se positionne sur l'extrémité d'un couvercle, l'autre côté reste disponible pour réouverture

2. GAMME (suite)

■ **2.4 Composants communs**

2.4.1 Normaclip

Coloris blanc Artic réf. 68720

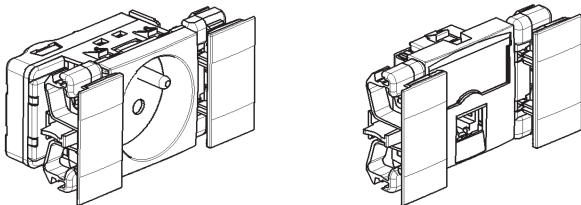


Clip de maintien d'appareillage format 45.

Assure :

- l'anti-arrachement des appareillages
- l'anti-glisement des appareillages
- la parfaite finition avec les couvercles
- respect de l'indice de protection (IP 40)

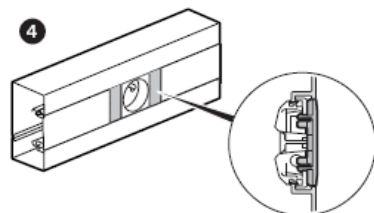
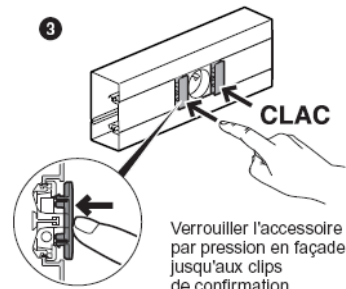
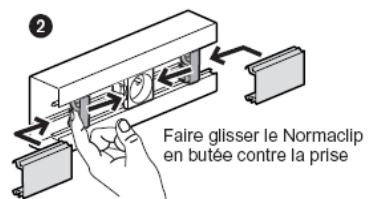
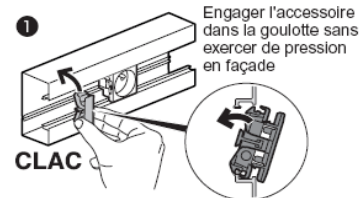
Livrés avec l'appareillage (prise 2P+T ou prise RJ)



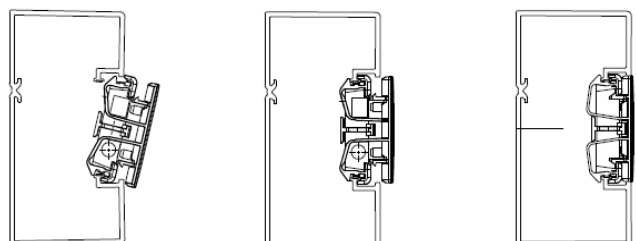
- 1 seule référence (2 Normaclips par sachet)
- pièce monobloc
- facile à installer (montage/démontage)
- n'accroche pas les mains des installateurs
- positionnement ajustable avant verrouillage et verrouillage en une seule opération
- permet la pose de l'appareillage (courant fort/courant faible) sur la goulotte en vertical comme en l'horizontal

2. GAMME (suite)

Mise en œuvre :



Vue de la mise en place de côté :

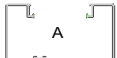
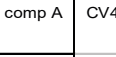
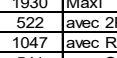


3. CARACTERISTIQUES TECHNIQUES

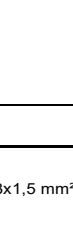
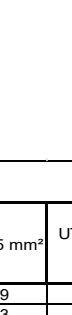

■ **3.1 Capacité de câblage avec câbles (courants forts/faibles)**

Une meilleure capacité de câblage :

- plus de capacité de câblages
- pied de cloison supprimé dans les multi-compartiments 130 et 160
- aide au câblage des RJ cat. 6 (car le rayon de courbure est préservé)
- asymétrie des compartiments améliore la capacité de câblage utile

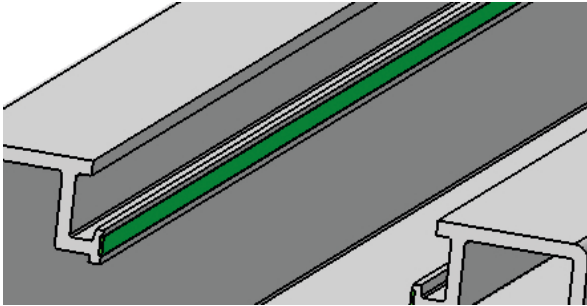
LOGIX 45								
Dimensions	Nombre de compartiments	larg CV	Section	Capacité	Diamètre maxi	3x1,5 mm ²	3x2,5 mm ²	UTP & FTP CAT.6
85x50 	comp A	CV45	2940	Maxi	36	26	19	58
			2092	avec 2P+T App Logix		18	13	41
			2618	avec RJ App Logix		23	17	52
			2111	avec Supports LEXIC		18	13	42
130x50 	comp A	CV45	2646	Maxi	36	23	17	52
			1256	avec 2P+T App Logix		11	8	25
			1762	avec RJ App Logix		15	11	35
			1262	avec Supports LEXIC		11	8	25
	comp B	CV45	2616	Maxi	36	23	17	52
			1206	avec 2P+T App Logix		10	7	24
			1732	avec RJ App Logix		15	11	34
			1225	avec Supports LEXIC		10	8	24
160x50 3comp 	comp A	CV45	2197	Maxi	36	19	14	43
			789	avec 2P+T App Logix		7	5	15
			1313	avec RJ App Logix		11	8	26
			808	avec Supports LEXIC		7	5	16
	comp B	CV45	1930	Maxi	36	17	12	38
			522	avec 2P+T App Logix		4	3	10
			1047	avec RJ App Logix		9	6	20
			541	avec Supports LEXIC		4	3	10
	comp C	CV45	2197	Maxi	36	19	14	43
			789	avec 2P+T App Logix		7	5	15
			1313	avec RJ App Logix		11	8	26
			808	avec Supports LEXIC		7	5	16

■ **3.2 Capacité de câblage avec conducteurs**

Dimensions	Compartiments	Section	Capacité	1,5 mm ²	2,5 mm ²	4 mm ²	6 mm ²	
85x50 	comp A	2940	Maxi	178	132	116	85	
		2092	avec 2P+T App Logix	126	94	82	60	
		2618	avec RJ App Logix	158	117	103	76	
		2111	avec Supports LEXIC	128	94	83	61	
130x50 	comp A	2646	Maxi	160	118	104	77	
		1256	avec 2P+T App Logix	76	56	49	36	
		1762	avec RJ App Logix	106	79	69	51	
		1262	avec Supports LEXIC	76	56	49	36	
	comp B	CV45	2616	Maxi	158	117	103	76
			1206	avec 2P+T App Logix	73	54	47	35
			1732	avec RJ App Logix	105	77	68	50
			1225	avec Supports LEXIC	74	55	48	35
160x50 3comp 	comp A et C	2197	Maxi	133	98	86	64	
		789	avec 2P+T App Logix	47	35	31	22	
		1313	avec RJ App Logix	79	59	51	38	
		808	avec Supports LEXIC	48	36	31	23	
	comp B (centre)	CV45	1930	Maxi	117	86	76	56
			522	avec 2P+T App Logix	31	23	20	15
			1047	avec RJ App Logix	63	47	41	30
			541	avec Supports LEXIC	32	24	21	15

3. CARACTERISTIQUES TECHNIQUES (suite)

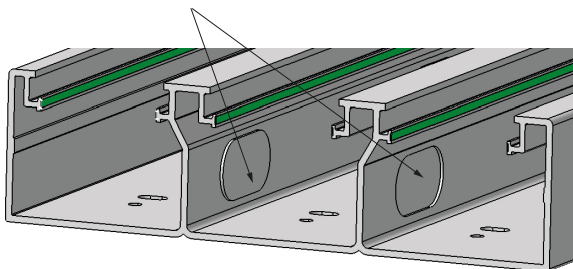
■ **3.3 Matière contact verte**



- matière souple verte qui permet une adhérence parfaite avec la goulotte lors du verrouillage du Normaclip
 - permet le glissement du Normaclip par action volontaire avant verrouillage.
 - anti-glissement au verrouillage des éléments en vertical
 - une texture souple qui réduit les glissements non intentionnels (vertical ou horizontal) des appareillages.
- le Normaclip vient mordre dans la matière souple (garantie de verrouillage)
Matière PVC plastifié

■ **3.4 Pré-perçage des cloisons :**

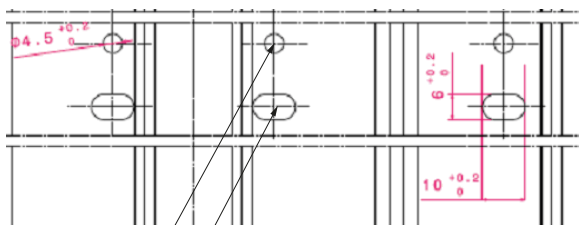
pré-perçage des cloisons



- dans les goulottes à 2 et 3 compartiments, il y a un pré-perçage des cloisons de fractionnement qui peut être retiré avec le pouce

■ **3.5 Fixation**

Perforations oblongue et ronde



double perforation du profilé

- mise à niveau facilitée

Fixation tous les 200mm par :

- chevilles diam 6mm pour fixation immédiate réf 12146
- chevilles à frapper réf 12194 diam 4mm ou 12196 diam 6mm
- vis, clous...

3. CARACTERISTIQUES TECHNIQUES (suite)

- **3.5 La norme EN 50085-2-1** concerne les systèmes de goulottes électriques pour installation au mur ou au plafond.
Cette nouvelle norme système propose une classification à plusieurs niveaux qui permet d'adapter les performances aux applications visées.

Pour répondre aux exigences de la NF C 15-100, Planet-wattohm conserve les bases énoncées par l'actuelle NF C 68-104 tant au niveau des performances qu'au niveau des fonctions procurées par le système.

Possibilité d'installer des conduits fluides (type chauffage) dans compartiment séparé (T° inférieur à 60°C)

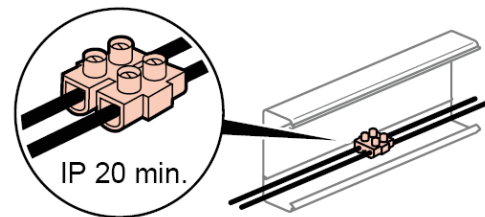
Possibilité d'installer des tuyaux de gaz dans profilé séparé.

A Voir page suivante :

- Classification des systèmes goulottes d'installation Logix suivant EN 50085-2-1.

- Tableau de composition des systèmes goulottes d'installation Logix suivant EN 50085-2-1

Attention avec utilisation de conducteurs à l'intérieur des profilés :



A l'intérieur des profilés, connexion des conducteurs à l'aide de « domino » pour respecter l'IP 20 mini.

3. CARACTERISTIQUES TECHNIQUES (suite)

3.6 Classification des systèmes goulottes d'installation Logix antimicrobienne suivant EN 50085-2-1

6.2 Résistance aux chocs pendant l'installation et l'usage	2.0J
6.3 Température minimale de stockage et de transport	- 25°C
6.3 Température minimale d'installation et d'usage	- 5°C
6.3 Température maximale d'usage	+ 60°C
6.4 Résistance à la propagation de la flamme	Non propagateur
6.5 Continuité électrique	Sans continuité
6.6 Caractère électriquement isolant	Electriquement isolant
6.7 Degré de protection de l'enveloppe	IP 40
6.9 Mode d'ouverture	Avec un outil
6.101 Conditions d'installation	Saillie fixé au mur Saillie fixé au mur et supporté par le sol (avec réf 48049) Saillie fixé au mur et supporté par une surface horizontale autre que le sol
6.102 Fonctions procurées	Type 3 (hors 50x50 type2)
Tension assignée	500 V
Protection contre les chocs mécaniques	IK 07

Les performances annoncées prennent en compte l'association du Normaclip avec les prises.

Tableau de composition des systèmes goulottes d'installation Logix antimicrobienne suivant EN 50085-2-1 coloris blanc Artic :

Références	Profilé	Joint de fond	AI (1)	AE (1)	AP (1)	Embout	Joint CV	Té blanc	Section utile (mm²)
68700	85x50	68729	68723	68724	68725	68727	68706	68738	2940
68734	130x50 (2c)	68709	68703	68704	68705	68707	68706	68708	2646/2616
68737	160x50(3c)	68719	68713	68714	68715	68717	68706	68718	2197/1930/2197

(Pour info, (2c) = 2 compartiments / (3c) = 3 compartiments)

Pour info, référence du couvercle noir : 68728 (voir page 3)

(1) La classification et les performances sont déclarées pour un montage à 90°

(2) Voir instructions de montage et assemblage disponibles sur les notices, emballages, fiche technique ou sur le site web <https://www.legrand.fr/pro/legrand-cable-management-le-specialiste-de-la-distribution-des-courants-dans-les-batiments>

Appareillages Logix Alumic associés aux tableaux de composition des systèmes (voir ci-dessus) :

	Emb.	Blanc Artic	Rouge RAL 3020
Prises de courant équipées de 2 Normaclip			
Prise 2P+T - 2 modules - connexion automatique	10 P	49741	-
Prise 2P+T à détrompage - 2 modules connexion automatique	10 P	-	49745
Prises de courant associable - à associer impérativement avec une prise de courant équipée de Normaclip			
Prise 2P+T - 2 modules	10 P	49742	-
Prise 2P+T à détrompage - 2 modules	10 P	-	49746
Prise RJ 45 équipée de 2 Normaclip			
Prise RJ 45 cat. 6 FTP écranée 2 modules	10 P	49768	-

Pour info, l'appareillage Logix est livré avec Normaclip.

4. CARACTERISTIQUES MATIERES

Profilé et couvercle => PVC sans plomb conforme à la Directive RoHS

Accessoires => ABS sans plomb conforme à la Directive RoHS

Matière contact => PVC sans plomb, conforme à la Directive RoHS

Film de protection => PVC sans plomb, conforme à la Directive RoHS

Principe actif : ions Ag+

Bactéries détruites:

- Staphylococcus Aureus

- Escherichia coli

Rapport d'essais réalisés: suivant la norme ISO 22196