

## Contacteurs de puissance silencieux 25 A avec manette

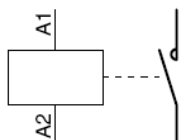
Référence(s) : 412 520 / 558 / 561



SOMMAIRE	PAGES
1. Description, utilisation.....	1
2. Gamme.....	1
3. Cotes d'encadrement.....	1
4. Mise en situation - Raccordement.....	2
5. Caractéristiques générales.....	3
6. Equipements et accessoires.....	6
7. Conformités et Agréments.....	6

### 1. DESCRIPTION - UTILISATION

**Symbole :**



**Technologie :**

- . Contacteur électromagnétique (relais monostable)

**Utilisation :**

- . Permet la commande à distance d'une charge par un interrupteur

### 2. GAMME

**Courant thermique conventionnel :**

- . I<sub>th</sub> = 25 A

**Type de contact :**

- . Contact à fermeture « F »

**Polarités :**

- . Bipolaire « 2F » en 1 module (17,8 mm)
- . Tétrapolaire « 4F » en 2 modules (35,6 mm)

**Tension nominale du circuit de puissance :**

- . U<sub>n</sub> = 250 V / 400 V ~

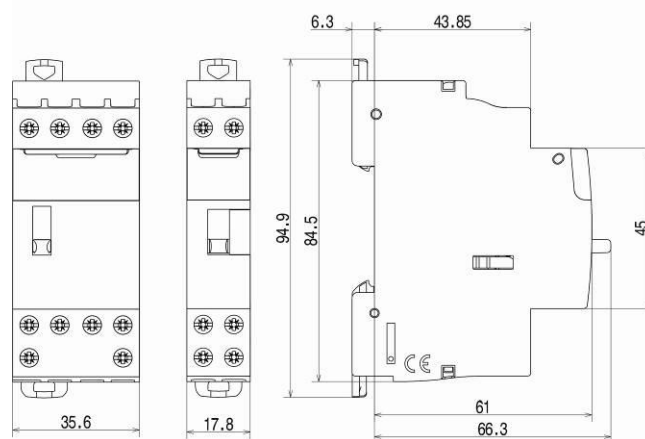
**Tensions nominales du circuit de commande :**

- . U<sub>c</sub> = 24 V et 230 V ~

**Fréquence nominale des circuits de commande et de puissance :**

- . 50 / 60 Hz

### 3. COTES D'ENCOMBREMENT



### 4. MISE EN SITUATION - RACCORDEMENT

**Logiciel d'installation :**

- . XL PRO

**Position de fonctionnement :**

- . Vertical, horizontal, à plat (toutes positions)

**Fixation :**

- . Sur rail symétrique EN 50-055 ou DIN 35 à l'aide de deux griffes plastique.

**Outils recommandés :**

- . Pour les vis de bornes : tournevis, isolé ou non, Pozidriv n° 1 ou à lame de 4 mm.
- . Pour l'accrochage : tournevis à lame (5,5 mm maxi) ou Pozidriv n°1

**Longueur des lignes de commande :**

- . avec contacteur 24 V : 330 m pour contacteur 1 module avec des câbles de 1,5 mm<sup>2</sup>
- . avec contacteur 230 V : 250 m pour contacteur 1 module ou 400 m pour contacteur 2 modules, indépendamment de la section des câbles de raccordement

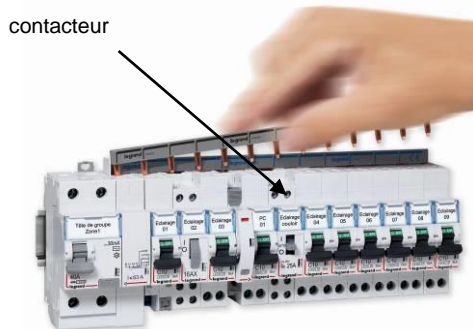
# Contacteurs de puissance silencieux 25 A avec manette

Référence(s) : 412 520 / 558 / 561

## 4. MISE EN SITUATION - RACCORDEMENT (suite)

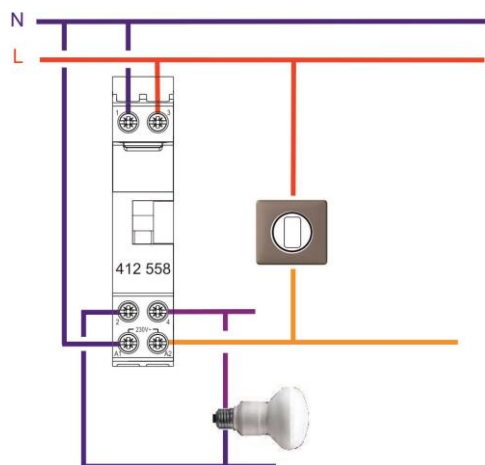
### Positionnement dans une rangée :

. Le profil du produit et le positionnement des bornes autorisent le passage de peignes de raccordement monophasés et triphasés en partie haute du produit sans nuire à l'accessibilité des bornes du contacteur. Il est ainsi possible de choisir librement la position du contacteur dans la rangée et de raccorder par peigne les disjoncteurs situés sur le même rail.

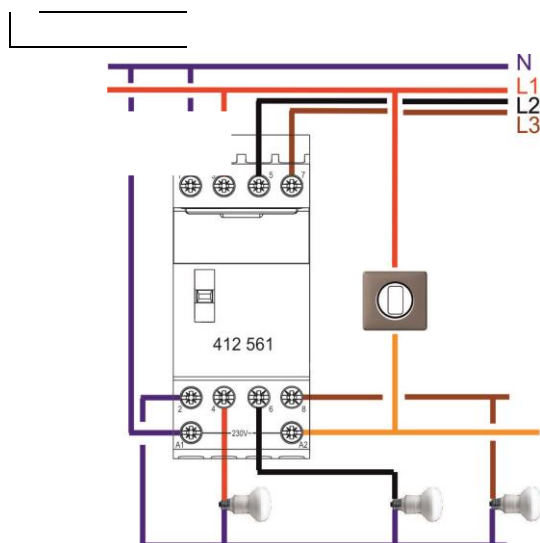


### Exemples de schémas de câblage :

. Contacteur « 2F »



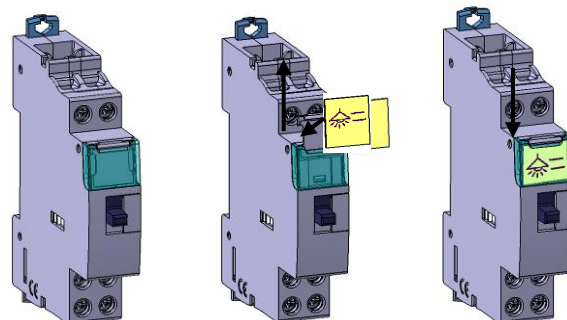
. Contacteur « 4F »



## 4. MISE EN SITUATION - RACCORDEMENT (suite)

### Repérage :

. Repérage des circuits en face avant avec le porte étiquette



### Raccordement :

. Bornes de commande et de puissance à vis :  
 - Type de borne : à cage  
 - Profondeur : 12 mm  
 - Capacité (h x L) : 4,7 x 4,7 mm  
 - Conducteurs cuivre acceptables

Rigide sans embout : 1 x (0,75 à 4 mm<sup>2</sup> suivant EN/IEC 61095, 6 mm<sup>2</sup> admis) ou 2 x (0,75 à 2,5 mm<sup>2</sup>)

Souple sans embout : 1 x (0,75 à 6 mm<sup>2</sup>) ou 2 x (0,75 à 2,5 mm<sup>2</sup>)

Souple avec embout simple : 1 x (0,75 à 6 mm<sup>2</sup>)

Souple avec embout double : 2 x (0,75 à 4 mm<sup>2</sup>)

- Tête de vis : mixte Posidriv n° 1 et lame 4 mm  
 - Type de vis : mixte M3,5  
 - Couple de serrage mini : 0.5 Nm / maxi : 1.2 Nm  
 conseillé : 0.8 Nm

### Degré de protection :

. Protection des bornes contre le toucher : IP2x (appareil câblé)  
 . Protection de la face avant contre le toucher : IP3XD  
 . Classe II, face avant plastronnée  
 . Protection contre les chocs : IK04

### Résistance aux secousses :

. Pas de changement d'état des contacts lors de l'essai de « résistance aux secousses » tel que défini par la norme EN 60898

### Manœuvre de l'appareil :

. Par commande à distance à l'aide d'un interrupteur.  
 . Par manette ergonomique 3 positions (I, auto, O).

### Visualisation de l'état de la commande :

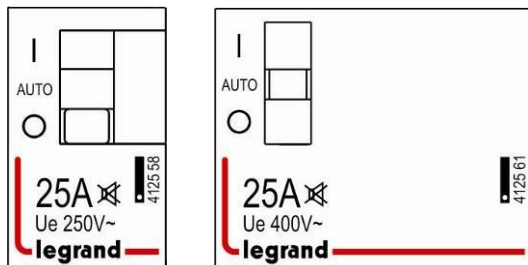
. Par voyant orange indiquant la présence du signal de commande ou l'état de marche forcée  
 . Par la position de la manette donne les indications suivantes :  
 Position « I » : Marche forcée / ON  
 Position « O » : Arrêt forcé / OFF  
 Position « auto » : l'état des contacts dépend de la commande électrique

## 5. CARACTERISTIQUES GENERALES

### Marquage :

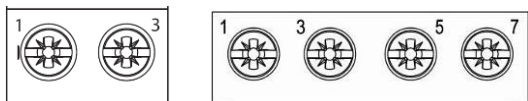
par tampographie ineffaçable

. Face avant

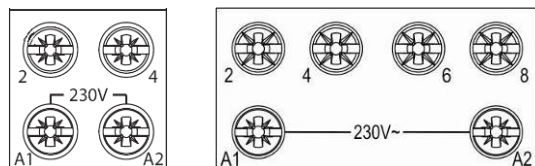


. Repérage des bornes :

Puissance : de 1 à 8 bornes hautes  
Commande : A1 et A2

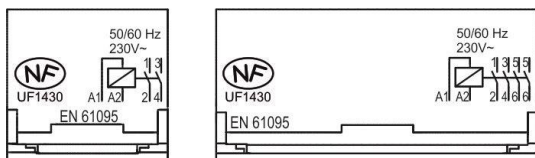


bornes basses



par marquage laser

. Face supérieure



### Distance de sectionnement :

. Supérieure à 3 mm selon norme EN 61095

### Degré de pollution :

. 2 selon EN 61095

### Tension assignée d'isolement (Ui) :

. Bipolaire : 250 V~  
. Tétrapolaire : 400 V~

### Tension d'isolement entre le circuit de commande et le circuit de puissance :

. 4 kV

### Tension assignée de tenue aux chocs (Uimp) :

. 4 kV

## 5. CARACTERISTIQUES GENERALES (suite)

### Tenue aux perturbations électromagnétiques (CEM) :

. Onde de choc 1,2 / 50  $\mu$ s : classe 4 (2 kV entre lignes, 4 kV entre ligne et terre)

### Influence de l'altitude :

. Pas d'influence jusqu'à 2 000 m

### Fréquence assignée :

. 50 / 60 Hz

### Courant assigné d'emploi selon la catégorie d'emploi (Ie) :

. AC7a ou AC1 (chauffage) : Ie = 25 A  
. AC7b ou AC3 (commande de moteurs) : Ie = 10 A (2.2 kW pour 2F et 4 kW pour 4F)

### Tension assignée d'emploi (Ue) :

. Ue = 250 V ~ pour Bipolaire  
. Ue = 400 V ~ pour Tétrapolaire

### Protection contre les courts-circuits :

. Courant de court-circuit conditionnel Iq = 6 000 A selon EN 61095  
. Contrainte thermique admissible : 16 000 A<sup>2</sup>s

### Recommandations :

. Pour la protection des contacteurs 25 A contre les courts-circuits selon le courant conditionnel Iq = 6 000 A NF EN 61095, il est recommandé d'utiliser un disjoncteur ou un fusible gG d'intensité nominale  $\leq$  25 A.

### Tension de commande (Uc) :

. Uc = 230 V~ ou 24 V~ selon la référence.

### Tension de fonctionnement de la commande :

. de 0.85 à 1.1 fois Uc

### Tension de retombée de la commande :

. de 0.2 à 0.75 fois Uc

### Durée de l'impulsion de commande :

. 100 ms mini

### Service assigné :

. Service intermittent : 600 cycles de manœuvres à l'heure selon EN 61095 (classe 600)

### Effort de manœuvre par la manette :

. 1000 g à la fermeture et à l'ouverture

### Endurance :

. En nombre de cycles de manœuvres (ON + OFF)  
. Commande par la manette : 500 cycles de manœuvres  
. Commande électrique :

- 1 000 000 cycles de manœuvres à vide
- 100 000 cycles de manœuvres sous le A C-7a selon EN 61095 (idem sous le AC1)
- 150 000 cycles de manœuvres sous le A C-7b selon EN 61095 (idem sous le AC3)

### Fonctionnement sous 400 Hz :

. non

## 5. CARACTERISTIQUES GENERALES (suite)

### Utilisation en courant continu :

- . Commande : ne fonctionne pas en courant continu
- . Circuit de puissance : les contacts à fermeture (type F) peuvent être utilisés pour commander des charges alimentées en courant continu en respectant le tableau de déclassement ci-dessous

Ue	DC 1 (charge résistive)			DC 3 (moteurs)		
	nombre de pôles en série			nombre de pôles en série		
	1 p	2 p	3 p	1 p	2 p	3 p
8 V=	25 A	25 A	25 A	21,5 A	25 A	25 A
12 V=	25 A	25 A	25 A	20 A	25 A	25 A
24 V=	25 A	25 A	25 A	16 A	25 A	25 A
48 V=	21 A	25 A	25 A	8 A	18 A	25 A
110 V=	7 A	16 A	25 A	1,6 A	6,5 A	16 A

### Consommation de la commande

Type de contact	Tension commande	Consommation en mA (sous Un)	
		maintien	appel
2F	24 V~	200	970
2F	230 V~	12	60
4F		20	200

Type de contact	Tension commande	Consommation en W (sous Un)	
		maintien	
2F	24 V~	1.4	
2F	230 V~	0.8	
4F		1.3	

### Puissance dissipée MOYENNE par contact sous 230 V :

- . 1,8 W par contact pour contacteur 25 A

### Consommation annuelle des contacteurs :

- . Circuits de puissance en réseau 230/400V 50Hz
- . Consommation totale, commande + puissance, dans des conditions d'utilisation « standard ».

Type de contact	Tension commande	Consommation en KWh (sous Un)
2F	24 V~	4.8
2F	230 V~	3.1
4F		5.4

### Température de fonctionnement:

- . Un contacteur normalisé est réglé pour fonctionner sous son courant nominal à une température ambiante de + 30°C
- . Température d'utilisation : de - 25°C à + 40°C sans déclassement
- . Température d'utilisation : de + 40°C à + 60°C avec déclassement
- . Déclassement des contacteurs montés en coffret modulaire si la température intérieure est > 40°C

Calibre du contacteur	40°C	50°C	60°C
le = 25 A	25 A	22 A	20 A

- . Il est recommandé d'insérer un élément d'espacement (réf. 406 307) tous les 2 contacteurs

### Température de stockage :

- . de - 40°C à +70°C

## 5. CARACTERISTIQUES GENERALES (suite)

### Matière de l'enveloppe :

- . Polyamide

### Caractéristiques des matières plastiques :

- . Conformité à la tenue au fil incandescent pendant 30 s selon IEC 695-2-1 :
- Manette : 650°C
- Autres pièces : 850°C

### Bruit au maintien :

- . ≤ 30 dB à 1 cm

### Poids :

- . 0.120 kg moyen par appareil bipolaire
- . 0.230 kg moyen par appareil tétrapolaire

### Volume emballé :

- . 0.2 dm<sup>3</sup> pour les bipolaires emballés unitairement
- . 0.4 dm<sup>3</sup> pour les tétrapolaires emballés unitairement

### Tableaux de choix des contacteurs :

- Pour une durée de vie de 10 ans avec 200 jours d'utilisation annuelle

#### . Chauffage

Nbre de manœuvres par jour	Puissance maximale selon le nombre de manœuvres par jour (kW)				
	≤ 50	75	100	250	500
Chauffage monophasé 230 V~	5,6	4,4	3,7	2,5	1,25
Chauffage triphasé 400 V~	16	13,7	11,3	5	3,7
Plancher chauffant	2,3				

#### . Moteurs (AC-7b)

Moteur monophasé 230 V~	2,3 kW
Moteur triphasé 400 V~	4 kW

## 5. CARACTERISTIQUES GENERALES (suite)

### Tableaux de choix des contacteurs (suite) :

. Eclairage

Nombre maximum de lampes par contact du contacteur en réseaux monophasé 230 V~ et triphasé + neutre 400 V~

. En réseau triphasé sans neutre 230 V~, il faut diviser les valeurs indiquées dans ces tableaux par  $\sqrt{3}$

- Lampes à incandescence

Filaments de tungstène 230 V~ et halogènes basse tension				
Puissance unitaire	40 W	60 W	75 W	100 W
25 A	60	48	38	30

Filaments de tungstène 230 V~ et halogènes basse tension				
Puissance unitaire	150 W	200 W	500 W	1000 W
25 A	20	15	6	3

Lampes halogènes TBT à ballast ferromagnétique						
Puissance unitaire	20 W	35 W	50 W	75 W	100 W	150 W
25 A	52	30	24	16	12	8

Lampes halogènes TBT à ballast électronique						
Puissance unitaire	20 W	35 W	50 W	75 W	100 W	150 W
25 A	80	50	40	26	20	13

- Tubes fluorescents à ballast ferromagnétique

Fluos simples compensés parallèle à ballast ferromagnétique					
Puissance unitaire	18 W	20 W	36 W	58 W	115 W
25 A	33	30	25	17	9

Fluos doubles compensés série à ballast ferromagnétique					
Puissance unitaire	2 x 20 W	2 x 36 W	2 x 40 W	2 x 58 W	2 x 140 W
25 A	45	38	35	24	10

Fluos quadruples compensés série à ballast ferromagnétique	
Puissance unitaire	4 x 18 W
25 A	24

Fluos compacts à starter intégré pour à ballast ferromagnétique				
Puissance unitaire	7 W	10 W	18 W	26 W
25 A	60	50	42	28

- Tubes fluorescents à ballast électronique

Fluos simples à ballast électronique				
Puissance unitaire	18 W	30 W	36 W	58 W
25 A	110	68	58	36

## 5. CARACTERISTIQUES GENERALES (suite)

- Tubes fluorescents à ballast électronique (suite)

Fluos doubles avec ballast électronique			
Puissance unitaire	2 x 18 W	2 x 36 W	2 x 58 W
25 A	56	30	19

Fluos triples à ballast électronique (compensés série)		
Puissance unitaire	3 x 14 W	3 x 18 W
25 A	46	38

Fluos quadruples à ballast électronique (compensés série)		
Puissance unitaire	4 x 14 W	4 x 18 W
25 A	37	28

Fluos compacts avec alimentation électronique intégrée					
Puissance unitaire	7 W	11 W	15 W	20 W	23 W
25 A	200	125	90	70	60

- Lampes à décharge avec compensation

Halogénures métalliques						
Puissance unitaire	35 W	70 W	100 W	150 W	250 W	400 W
25 A	15	9	7	5	3	2

Vapeur de sodium basse pression						
Puissance unitaire	18 W	35 W	55 W	90 W	135 W	180 W
25 A	20	10	7	5	3	3

Vapeur de sodium haute pression					
Puissance unitaire	70 W	150 W	250 W	400 W	1000 W
25 A	10	9	6	4	2

Vapeur de mercure haute pression					
Puissance unitaire	50 W	80 W	125 W	250 W	400 W
25 A	15	10	8	4	3

Mixte haute pression				
Puissance unitaire	100 W	160 W	250 W	400 W
25 A	11	7	5	3

- Lampes leds

Nombre de Lampes LED sans driver ou non dimmable										
In (A)	2W	5W	7W	9W	12 W	18 W	22 W	30 W	40 W	50 W
25 A	30	30	30	30	30	27	25	22	18	15

Nombre de Lampes LED avec driver ou dimmable										
In (A)	2W	5W	7W	9W	12 W	18 W	22 W	30 W	40 W	50 W
25 A	65	65	65	60	60	56	51	45	33	30

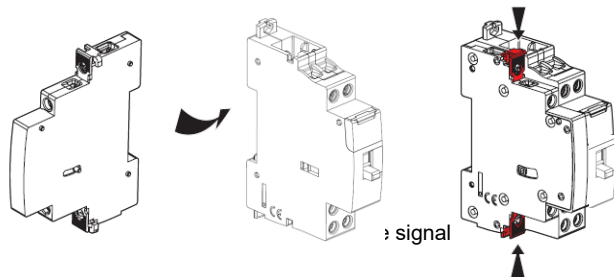
## 6. EQUIPEMENTS ET ACCESSOIRES

### Auxiliaires :

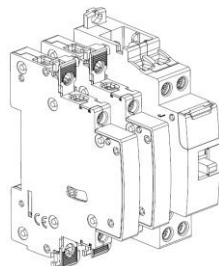
- . Auxiliaires de signalisation contact inverseur O+F références 412 429 et 412 430.
- Référence 412 429 pour les contacteurs bipolaires en 1 module de large
- Référence 412 430 pour les contacteurs tétrapolaires en 2 modules de large.
- Se monte à gauche du contacteur
- Permet de signaler l'état de position des contacts du produit auquel il est associé
- 2 auxiliaires maxi par CT

### Association des auxiliaires :

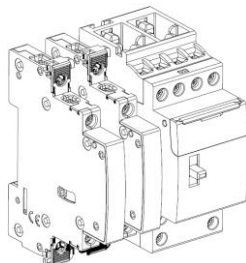
- . Les auxiliaires se montent à gauche des contacteurs



- réf. 412 429



- réf. 412 430



## 7. CONFORMITES ET AGREMENTS

### Conformité aux normes :

- . NF EN 61095 / IEC 61095
- . NF EN 60947-4-1 : AC1 et AC3

### Classification selon annexe Q : (norme IEC/EN 60947-1)

- . Catégorie F

entre autre : domaine d'essai de température -25°C/+70°C, essai aux vibrations 2 Hz à 13.2 Hz déplacement ±1mm, 13.2 Hz à 100 Hz accélération ±0.7 g, brouillard salin selon IEC 60068-2-52

### Respect de l'environnement – Répondre aux directives de l'Union Européenne :

- . Conformité à la directive 2002/95/CE du 27/01/03 dite « RoHS » qui prévoit le bannissement de substances dangereuses telles que le plomb, le mercure, le cadmium, le chrome hexavalent, les retardateurs de flammes bromés polybromobiphényles (PBB) et polybromodiphényléthers (PBDE) à partir du 1<sup>er</sup> juillet 2006
- . Conformité aux Directives 91/338/CEE du 18/06/91 et décret 94-647 du 27/07/04

### Matières plastiques :

- . Matière plastique sans halogène.
- . Marquage des pièces conforme à ISO 11469 et ISO 1043.

### Emballages :

- . Conception et fabrication des emballages conformes au décret 98-638 du 20/07/98 et à la Directive 94/62/CE

### Agréments obtenus :

- . France : NF