

Auxiliaire de signalisation pour télérupteur et contacteur

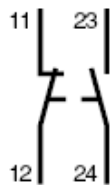
Référence(s) : 412 429 / 412 430



SOMMAIRE	PAGES
1. Description, utilisation.....	1
2. Gamme	1
3. Cotes d'encombrement.....	1
4. Mise en situation - Raccordement	1
5. Caractéristiques générales	2
6. Conformités et agréments	3

1. DESCRIPTION - UTILISATION

Symbole :



Technologie :

. Contact inverseur mécanique de type « O » + « F »

Utilisation :

. Permet la signalisation de la position des contacts, ouverts ou fermés du produit auquel il est associé.

2. GAMME

Contact auxiliaire :

- . référence 412 429 : contact auxiliaire inverseur O+F
- . référence 412 430 : contact auxiliaire inverseur O+F

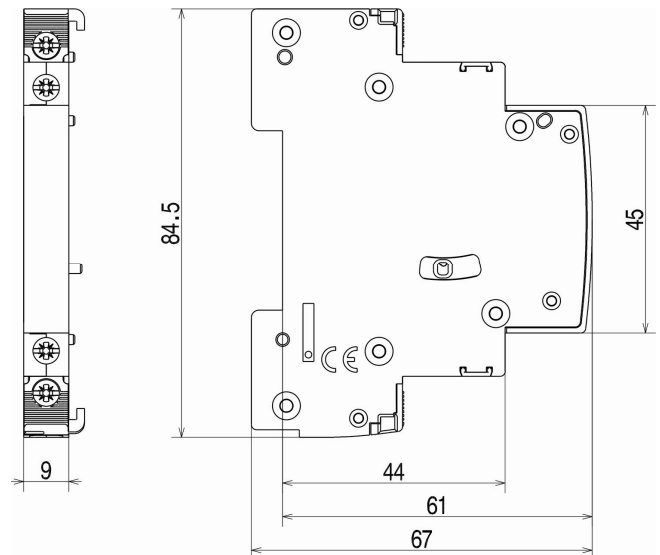
Courant nominal :

. $I_n = 5 \text{ A}$

Tension nominale :

. $U_n = 250 \text{ V} \sim$

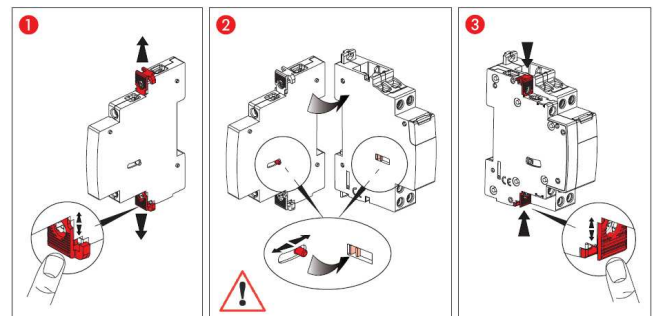
3. COTES D'ENCOMBREMENT



4. MISE EN SITUATION – RACCORDEMENT

Assemblage :

- . Se monte sur la gauche des télérupteurs et des contacteurs modulaires Legrand références 412 xxx.
- . Se fixe sans outil à l'aide de griffes plastiques sur le produit auquel il est associé.



Auxiliaire de signalisation pour télérupteur et contacteur

Référence(s) : 412 429 / 412 430

4. MISE EN SITUATION – RACCORDEMENT (suite)

. Avec un contacteur : 2 auxiliaires contacts inverseurs maximum (2 auxiliaires réf. 412 429 ou 2 auxiliaires réf. 412 430)

. Avec un télérupteur : 2 auxiliaires maximum, soit deux auxiliaires contacts inverseurs (réf. 412 429), soit un auxiliaire de commande centralisé (réf. 412 433 ou 412 434) et un auxiliaire contact inverseur (réf. 412 429), soit un auxiliaire pour commande maintenue (réf. 412 437) et un auxiliaire contact inverseur (réf. 041 85).

Les auxiliaires de commande (réf 412 433, 412 434 ou 412 437) doivent être placés directement contre le télérupteur.

Compatibilité :

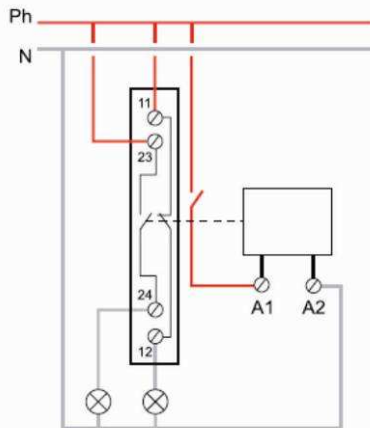
- . L'auxiliaire « O + F » référence 412 429 s'associe aux
 - télérupteurs unipolaires, bipolaires et tétrapolaires
 - contacteurs 16 A et 25 A bipolaires (« O+F », « 2F », « 2 »O ») en 1 module de large
- . L'auxiliaire « O + F » référence 412 430 s'associe aux contacteurs 16 A et 25 A tripolaires et tétrapolaires (« 2O+2F », « 3F », « 3F+O », « 4O », « 4F ») en 2 modules de large

Logiciel d'installation :

- . XL PRO

Schéma de câblage :

- 412 429
- 412 430



Position de fonctionnement :

- . Vertical, horizontal, à plat (toutes positions)

Fixation :

- . Sur rail symétrique EN 60.715 ou DIN 35 par l'appareil auquel il est associé

Raccordement :

- . Bornes protégées contre les contacts directs (IP 20 appareil câblé)
- . Bornes à cages, à vis débrayables et imperdables
- . Profondeur des bornes : 8 mm
- . Capacité des bornes :
 - 1 câble souple (avec ou sans embout) ou rigide de 2.5 mm² ou
 - 2 câbles souples (avec ou sans embout) ou rigides de 1.5 mm²
- . Têtes de vis : fendues et Posidriv
- . Couples de serrage :
conseillé = 0,8 Nm / mini = 0,4mN / maxi = 1,2 Nm

4. MISE EN SITUATION – RACCORDEMENT (suite)

Outils recommandés :

- . Pour les vis de bornes : tournevis isolé ou non, Pozidriv n° 1 ou à lame de 4 mm.

Résistance aux secousses :

- . Pas de changement d'état des contacts lors de l'essai de « résistance aux secousses » tel que défini par la norme EN 60898

Manœuvre de l'appareil :

- . Les contacts sont commandés par ceux du télérupteur ou du contacteur associé

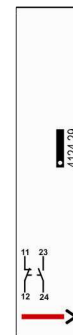
Degré de protection :

- . Indice de protection des bornes contre le toucher : IP2x (appareil câblé) selon les normes IEC 529, EN 60529 et NF C 20-010
- . Indice de protection de la face avant contre le toucher : IP3XD
- . Classe II, face avant plastronnée
- . Indice de protection contre les chocs mécaniques IK04 selon la norme NF EN 50-102 / NF C 20-015 (juin 1995)

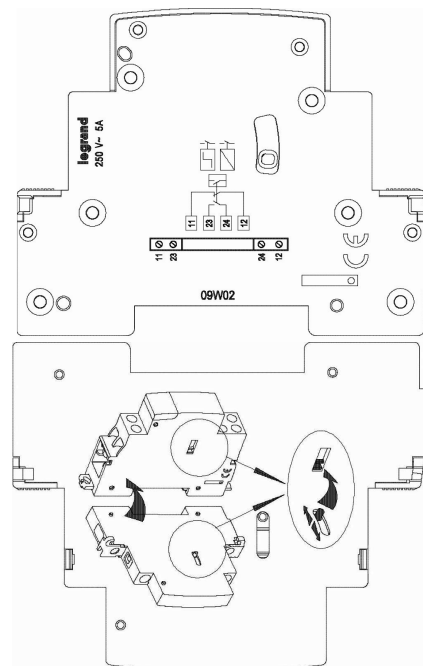
5. CARACTERISTIQUES GENERALES

Marquage :

- . Face avant par tampographie ineffaçable



- . Face latérale par marquage laser



5. CARACTERISTIQUES GENERALES (suite)

Distance de sectionnement (distance entre les contacts) :

. supérieure à 3 mm

Tension assignée d'emploi :

. $U_e = 250\text{ V}\sim$

Tension maximale de fonctionnement :

. $250\text{ V}\sim$ 50/60 Hz
. 48V courant continu

Tension assignée d'isolement (U_i) :

. $250\text{ V}\sim$

Tension d'isolement entre les deux contacts :

. 2000 V

Rigidité diélectrique :

. 2000 V

Tension assignée de tenue aux chocs :

. $U_{imp} = 4\text{ kV}$

Fréquence assignée d'emploi :

. 50 / 60 Hz

Courant d'emploi :

. $I_e = 5\text{ A}$

. Variation de I_e en fonction de la tension d'emploi

U_n	400 V \sim	230 V \sim
I_e	2 A	5 A

U_n	48 V CC	24 V CC
I_e		

Endurance mécanique :

. 150 000 manœuvres à vide
. 150 000 manœuvres en commande de 10 voyants à lampes à incandescence

Poids moyen par appareil :

. 0.035 kg

Volume et conditionnement :

. Volume emballé : 2 dm³
. conditionnement unitaire

Matière de l'enveloppe :

. Polyamide

Caractéristiques des matières plastiques :

. tenue au fil incandescent pendant 30s à 960°C selon IEC 695-2-1
. autoextinguible selon UL94 V0/V1

Résistance aux vibrations sinusoïdales (selon IEC 68.2.6) :

. Axe : x, y, z
. Fréquence : 10 à 55 Hz durant 30 minutes
. Accélération : 3 g (1 g = 9.81 m.s⁻²)

Influence de l'altitude :

. Pas d'influence jusqu'à 4 000 m

6. CONFORMITES ET AGREMENTS

Classification selon annexe Q : (norme IEC/EN 60947-1)

. Catégorie F

entre autre : domaine d'essai de température -25°C/+70°C, essai aux vibrations 2 Hz à 13.2 Hz déplacement $\pm 1\text{ mm}$, 13.2 Hz à 100 Hz accélération $\pm 0.7\text{ g}$, brouillard salin selon IEC 60068-2-52

Respect de l'environnement – Répondre aux directives de l'Union Européenne :

. Conformité à la directive 2002/95/CE du 27/01/03 dite « RoHS » qui prévoit le bannissement de substances dangereuses telles que le plomb, le mercure, le cadmium, le chrome hexavalent, les retardateurs de flammes bromés polybromobiphényles (PBB) et polybromodiphényléthers (PBDE) à partir du 1^{er} juillet 2006
. Conformité aux Directives 91/338/CEE du 18/06/91 et décret 94-647 du 27/07/04

Matières plastiques :

. Matière plastique sans halogène.
. Marquage des pièces conforme à ISO 11469 et ISO 1043.

Emballages :

. Conception et fabrication des emballages conformes au décret 98-638 du 20/07/98 et à la Directive 94/62/CE