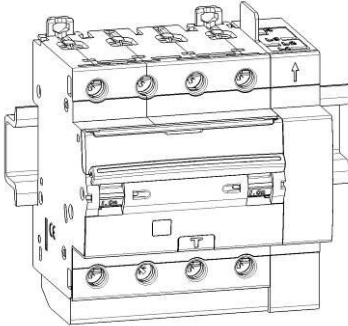


# DX<sup>3</sup> 4-pole RCBO 6000 A

Référence(s) : 411 198, 199, 200, 217, 218, 219



## SOMMAIRE

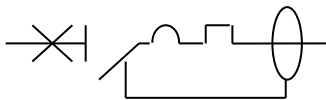
## PAGES

1. Description, utilisation .....	1
2. Gamme .....	1
3. Cotes d'encombrement .....	1
4. Mise en situation - Raccordement .....	1
5. Caractéristiques générales .....	1
6. Conformités et Agréments .....	13
7. Courbes .....	14
8. Equipements et accessoires .....	18
9. Sécurité .....	18

## 1. DESCRIPTION - UTILISATION

Disjoncteurs différentiels à coupure pleinement apparente pour la commande, la protection et le sectionnement des circuits électriques, la protection des personnes contre les contacts directs et indirects, la protection des installations contre les défauts d'isolement.

### Symbole :



### Technologie :

- . Appareil limiteur
- . Commande simultanée de tous les pôles à la fermeture et à l'ouverture (mécanique à déclenchement libre)

## 2. GAMME

### Polarité :

- . 4 pôles protégés

### Largeur :

- . 5 modules (5 x 17.8 mm)

### Courant nominal :

- 20 – 25 – 32 A

### Courbes de déclenchement magnétique :

- . Courbe C (entre 5 et 10 I<sub>n</sub>)

### Type :

- . AC (courant différentiel alternatif sinusoïdal)

### Sensibilité :

- . 30 mA
- . 300 mA

## 2. GAMME (suite)

### Tension et fréquence nominale :

- . 230 / 400 V ~, 50 Hz avec tolérances normalisées
- . 240 / 415 V ~, 50 Hz avec tolérances normalisées

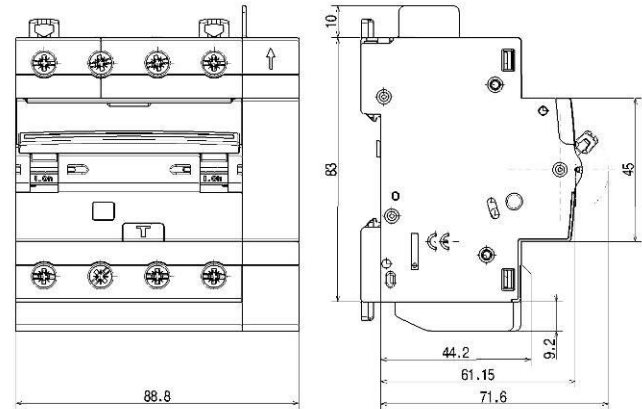
### Tension maxi de fonctionnement :

- . 440 V ~, 50 Hz

### Pouvoir de coupure :

- . I<sub>cn</sub> = 6000 A certified according to the standard EN/IEC 61009-1
- . I<sub>cu</sub> = 6 kA tested according to the standard EN/IEC 60947-2

## 3. COTES D'ENCOMBREMENT



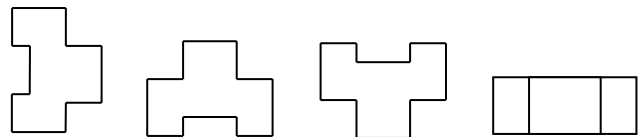
## 4. MISE EN SITUATION - RACCORDEMENT

### Fixation :

- . Sur rail symétrique EN 60715 ou DIN 35

### Positions de fonctionnement :

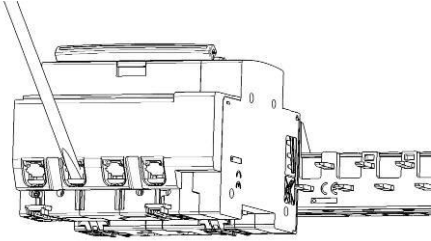
- . Vertical, horizontal, à plat, à l'envers



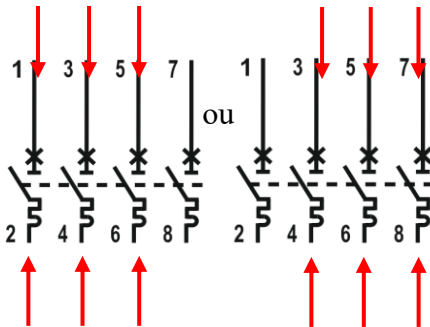
## 4. MISE EN SITUATION - RACCORDEMENT (suite)

### Alimentation :

- . Arrivée par les bornes à vis situées en partie haute de l'appareil.
- . Sortie en partie haute avec bornes automatiques pour peigne à dents permettant d'alimenter un groupe de disjoncteurs
- . Sortie en partie basse avec des bornes à vis masquées par des cloisons défonçables.



**Câblage en réseau triphasé 400V sans Neutre :** raccorder les 3 phases comme indiqué par les flèches ci-dessous



### Raccordement par bornes à vis :

- . Bornes à cages, à vis débrayables et imperdables
- . Profondeur des bornes : 13 mm en partie haute et 13 mm en partie basse
- . Bornes équipées de bavettes empêchant de mettre un câble sous la borne, borne entrouverte ou fermée
- . Bornes protégées contre le toucher IP20 lorsque le produit est câblé
- . Tête de vis : mixte, à fente et Pozidriv n° 2
- . Couple de serrage des bornes :
  - Conseillés : 2,5 Nm
  - Mini : 1,2 Nm
  - Maxi : 3,5 Nm

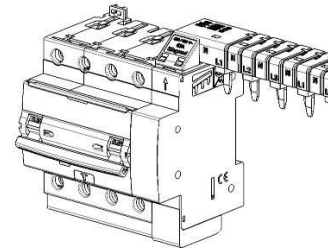
### Type de conducteur pour bornes à vis :

- . Câble cuivre, en parties haute et basse du produit
- . Section des câbles

	Sans embout	Avec embout
Câble rigide	1 x 0.75 mm <sup>2</sup> à 35 mm <sup>2</sup> 2 x 0.75 mm <sup>2</sup> à 16 mm <sup>2</sup>	-
Câble souple	1 x 0.75 mm <sup>2</sup> à 25 mm <sup>2</sup> 2 x 0.75 mm <sup>2</sup> à 16 mm <sup>2</sup>	1 x 0.75 mm <sup>2</sup> à 25 mm <sup>2</sup>

### Raccordement par bornes automatiques :

- . Sans outil, par simple insertion de peignes à dents HX<sup>3</sup> tétra polaire références 405 200, 201, 202



### Outils conseillés :

- . Pour les bornes à vis, tournevis à lame de 5,5 mm à 6,5 mm ou tournevis Pozidriv n° 2
- . Pour l'accrochage ou le décrochage du rail DIN, tournevis à lame de 5,5 mm à 6,5 mm ou tournevis Pozidriv n° 2
- . Pour les cloisons défonçables : tournevis lame plate 5 mm.

### Manceuvre de l'appareil :

- . par manette ergonomique 2 positions
  - « I-ON » : Appareil fermé
  - « O-OFF » : Appareil ouvert

### Visualisation de l'état des contacts :

- . Par marquage de la manette
  - « O-OFF » en blanc sur fond vert = contacts ouverts
  - « I-ON » en blanc sur fond rouge = contacts fermés

### Visualisation du déclenchement sur défaut différentiel :

- . Voyant jaune en face avant

### Consignation :

- . Cadenassage possible en position ouverte ou fermée avec support de cadenas (réf. 406 303) et cadenas Ø 5 mm (réf. 406 313) ou Ø 6 mm (réf. 227 97)

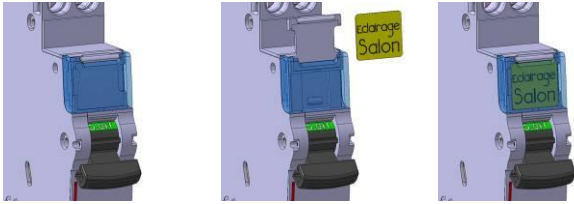
### Plombage :

- . Possible en position ouverte ou fermée

## 5. CARACTERISTIQUES GENERALES

### Repérage des circuits :

. A l'aide d'une étiquette insérée dans le porte repère étiquette situé en face avant du produit

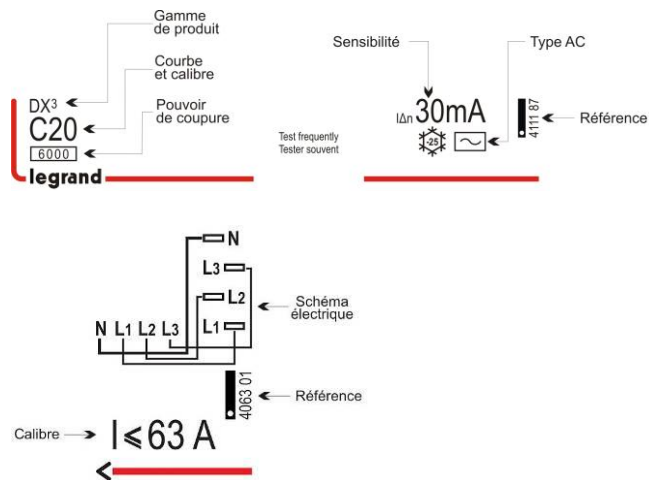


### Régime de neutre :

. IT – TT – TN

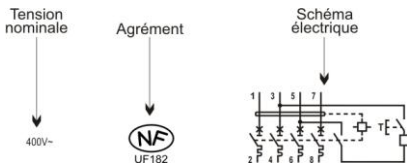
### Marquage face avant :

. Par tampographie ineffaçable



### Marquage face supérieure :

. Par tampographie ineffaçable



### Tensions de fonctionnement du test :

I $\Delta$ n	30 mA	300 mA
U mini	320 V ~	220 V ~
U maxi	440 V ~	440 V ~

### Pouvoir de coupure :

. En réseau triphasé + neutre (en courant alternatif 50 Hz)

Norme	Tension entre phases	Pouvoir de coupure	
		I <sub>cn</sub> (assigné)	
EN 61009-1	230 V	I <sub>cn</sub> (assigné)	6 kA
	400 V		6 kA
EN 60947-2	230 V	I <sub>cu</sub>	6 kA
	400 V		6 kA

### Pouvoir de coupure différentiel (pouvoir de coupure en régime TN) :

. I $\Delta$ m = 4.5 kA selon EN 61009-1 § 9.12.11.4d (I $\Delta$ m : court-circuit à la terre)

### Pouvoir de coupure sur 1 pôle seul (pôle de phase) :

. Selon I<sub>IT</sub> EN60947-2 – Annexe H (double défaut en régime IT) : 3 kA sous 400 V ~ et 6 kA sous 230 V ~

### Distance de sectionnement :

. La distance entre les contacts est supérieure à 5,5 mm avec la manette en position ouverte. Le disjoncteur différentiel est approprié pour le sectionnement selon EN 61009-1

### Tension d'isolement :

. U<sub>i</sub> = 500 V selon EN/IEC 61009-1

### Degré de pollution :

. 2

### Rigidité diélectrique :

. 3500 V

### Tension assignée de tenue aux chocs

. U<sub>imp</sub> = 4 kV (onde 1,2 / 50  $\mu$ s)

### Protection contre les déclenchements intempestifs :

. Tenue à l'onde 8 / 20  $\mu$ s : 250 A

. Tenue à l'onde récurrente amortie 0,5  $\mu$ s / 100 kHz : 200 A

### Degré ou classe de protection :

. Protection des bornes contre les contacts directs, Indice de protection contre les corps solides et liquides (appareil câblé) : IP 20 selon normes IEC 529 – EN 60529 et NF 20-010

. Protection de la face avant contre les contacts directs : IP 40

. Classe II par rapport aux masses métalliques

. Indice de protection contre les chocs mécaniques IK 02 selon normes EN 62262

### Endurance mécanique :

Conforme à la norme NF EN 61009-1

. Testé à 20 000 manœuvres à vide

**5. CARACTERISTIQUES GENERALES (suite)****Endurance électrique :**

Conforme à la norme NF EN 61009-1

. Testé à 10 000 manœuvres en charge (sous  $I_n \times \cos \varphi 0,9$ )

. Testé à 2 000 manœuvres de déclenchement différentiel par le bouton Test ou par courant de défaut

**Effort manette :**

. Ouverture = 6 N / Fermeture = 20 N

**Résistance aux vibrations sinusoïdales (selon IEC 68.2.6) :**

. Axes : x – y – z

. Fréquence : 10 à 55 Hz

. Accélération : 3 g (1 g = 9,81 m.s<sup>-2</sup>)

**Résistance aux secousses :**

. Conforme à la norme NF EN 61009-1

**Fonctionnement en courant continu :**

. Non utilisable en courant continu

**Fonctionnement sous 400 Hz :**

. Non utilisable sous 400 Hz

. Utilisable sous 60 Hz, sauf les sensibilités 30mA type AC.

**Température de fonctionnement :**

. de -25 °C à +60 °C

**Température de stockage :**

. de -40 °C à +70 °C

**Matières plastiques :**

. Pièces en polyamide et en P.B.T.

**Résistance à la chaleur et au feu de l'enveloppe :**

. tenue à l'épreuve du fil incandescent à 960°C, selon la norme IEC/EN 61009-1

. classification V0, selon la norme UL94

**Potentiel calorifique supérieur :**

. Le potentiel calorifique d'un appareil C20 type AC 30 mA est estimé à : 5,91

**Déclassement des disjoncteurs différentiels en fonction du nombre d'appareils juxtaposés :**

Lorsque plusieurs disjoncteurs sont juxtaposés et fonctionnent simultanément, l'évacuation thermique d'un pôle se trouve limitée. Il en résulte une élévation de la température de fonctionnement des disjoncteurs provoquant des déclenchements intempestifs. Il est conseillé d'appliquer les coefficients supplémentaires suivants sur les courants d'emploi

Nombre de disjoncteurs juxtaposés	Coefficient
2 - 3	<b>0,9</b>
4 - 5	<b>0,8</b>
6 - 9	<b>0,7</b>
≥ 10	<b>0,6</b>

Ces valeurs sont données par la recommandation IEC 60439-1 et les normes NF C 63421 et EN 60439-1

Afin d'éviter d'avoir à utiliser ces coefficients, il faut permettre une bonne aération et écarter les appareils avec les éléments d'espacement réf. 406 307 (0.5 module)

**Volume et quantité emballés :**

	Volume (dm <sup>3</sup> )	Conditionnement
Pour tous les calibres	<b>0,97</b>	<b>Par 1</b>

**Poids des produits :**

Référence	Libellé	Poids (kg)
411 198	C20 type AC 30 mA	<b>0,59</b>
411 199	C25 type AC 30 mA	<b>0,59</b>
411 200	C32 type AC 30 mA	<b>0,59</b>
411 217	C20 type AC 300 mA	<b>0,55</b>
411 218	C25 type AC 300 mA	<b>0,55</b>
411 219	C32 type AC 300 mA	<b>0,55</b>

**Déclassement des disjoncteurs différentiels en cas d'utilisation avec des tubes fluorescents :**

. Les ballasts électroniques ou ferromagnétiques présentent un courant d'appel élevé pendant un temps très court. Ces courants sont susceptibles de provoquer le déclenchement des disjoncteurs.

. Lors de l'installation, il convient de prendre en compte le nombre maxi de ballasts par disjoncteur que les fabricants de lampes et ballasts indiquent dans leurs catalogues.

**Influence de l'altitude :**

	2000m	3000m	4000m	5000m
Tenue diélectrique	<b>3500 V</b>	<b>2500 V</b>	<b>2000 V</b>	<b>1500 V</b>
Tension maxi de service	<b>400 V</b>	<b>400 V</b>	<b>400 V</b>	<b>400 V</b>
Déclassement à 30°C	<b>aucun</b>	<b>aucun</b>	<b>aucun</b>	<b>aucun</b>

**Puissance dissipée (W) :**

. Ces valeurs sont indépendantes de la sensibilité des produits.

$I_n$	20 A	25 A	32 A
Puissance	<b>9,3 W</b>	<b>10,4 W</b>	<b>12,3 W</b>

## 5. CARACTERISTIQUES GENERALES (suite)

### Déclassement des disjoncteurs différentiels en fonction de la température ambiante :

. Les caractéristiques nominales d'un disjoncteur sont modifiées en fonction de la température ambiante qui règne dans le coffret ou l'armoire dans lequel se trouve le disjoncteur

. Température de référence : 30 °C, selon la norme IEC/EN 60947-2

In (A)	Température Ambiante / In								
	- 25°C	- 10°C	0°C	10°C	20°C	30°C	40°C	50°C	60°C
20	26	24	23	22	21	20	20	20	20
25	32	30	29	28	26	25	25	25	25
32	41	39	37	35	34	32	32	32	32

### Utilisation spécifique :

Utilisable dans des atmosphères humides et polluées par un environnement chloré (type piscine)

### Association et coordination des disjoncteurs différentiels avec des fusibles en amont :

. En réseau triphasé (+N) 400 / 415 V, selon la norme IEC 60947-2

En aval Disjoncteur différentiel	Fusible amont Types gG et aM										
	≤ 20 A	25 A	32 A	40 A	50 A	63 A	80 A	100 A	125 A	160 A	
DX <sup>3</sup> 6000 A courbe C	20 A	-	-	100 kA	100 kA	100 kA	100 kA	100 kA	100 kA	100 kA	40 kA
	25 A	-	-	-	100 kA	100 kA	100 kA	100 kA	100 kA	100 kA	40 kA
	32 A	-	-	-	-	100 kA	100 kA	100 kA	100 kA	100 kA	40 kA

### Association et coordination des disjoncteurs différentiels avec des disjoncteurs en amont :

. En réseau triphasé (+N) 400 / 415 V, selon la norme IEC 60947-2

En aval Disjoncteur différentiel	Disjoncteur modulaire en amont DX <sup>3</sup> 6000 A / 10 kA courbes B, C et D										
	≤ 32 A	40 A	50 A	63 A							
DX <sup>3</sup> 6000 A courbe C	≤ 25 A	10 kA	10 kA	10 kA	10 kA						
	32 A	-	10 kA	10 kA	10 kA						

En aval Disjoncteur différentiel	Disjoncteur modulaire en amont												
	DX <sup>3</sup> 10000 / 16 kA courbes B / C / D			DX <sup>3</sup> 25 kA courbes B / C / D			DX <sup>3</sup> 36 kA courbe C			DX <sup>3</sup> 50 kA courbes B / C / D			
	≤ 25A	32A	40 à 125A	≤ 25A	32A	40 à 125 A	≤ 25A	32A	40 à 80 A	≤ 25A	32A	40 à 63 A	
DX <sup>3</sup> 6000A courbes C	≤ 20A	16 kA	16 kA	16 kA	25 kA	25 kA	25 kA	36 kA	36 kA	36 kA	50 kA	50 kA	50 kA
	25A	-	16 kA	16 kA	-	25 kA	25 kA	-	36 kA	36 kA	-	50 kA	50 kA
	32A	-	-	16 kA	-	-	25 kA	-	-	36 kA	-	-	50 kA

## 5. CARACTERISTIQUES GENERALES (suite)

## Association et coordination avec des disjoncteurs boîtiers moulés en amont :

. En réseau triphasé (+N) 400 / 415 V, selon la norme IEC 60947-2

		Disjoncteur modulaire en amont											
		DPX <sup>3</sup> 160 16 kA			DPX <sup>3</sup> 160 25 kA			DPX <sup>3</sup> 160 36 kA			DPX <sup>3</sup> 160 50 kA		
En aval Disjoncteur différentiel		16A	25A	40 à 160A	16A	25A	40 à 160A	16A	25A	40 à 160A	16A	25A	40 à 160A
DX <sup>3</sup> 6000 A courbe C	20 A	-	<b>16 kA</b>	<b>16 kA</b>	-	<b>25 kA</b>	<b>25 kA</b>	-	<b>25 kA</b>	<b>25 kA</b>	-	<b>25 kA</b>	<b>25 kA</b>
	25 A	-	-	<b>16 kA</b>	-	-	<b>25 kA</b>	-	-	<b>25 kA</b>	-	-	<b>25 kA</b>
	32 A	-	-	<b>16 kA</b>	-	-	<b>25 kA</b>	-	-	<b>25 kA</b>	-	-	<b>25 kA</b>

		Disjoncteur boîtier moulé en amont							
		DPX <sup>3</sup> 250 25 kA		DPX <sup>3</sup> 250 36 kA		DPX <sup>3</sup> 250 50 kA		DPX <sup>3</sup> 250 70 kA	
En aval Disjoncteur différentiel		25 à 250A		25 à 250A		25 à 250A		25 à 250A	
DX <sup>3</sup> 6000 A courbe C	≤ 32 A	<b>25 kA</b>		<b>25 kA</b>		<b>25 kA</b>		<b>25 kA</b>	

		Disjoncteur boîtier moulé en amont				
		DPX 250 36kA, DPX-H 250 70 kA		DPX / DPX-H 630	DPX / DPX-H 1250	DPX / DPX-H 1600
En aval Disjoncteur différentiel		25A	40 à 250A	250 à 630A	500 à 1250A	630 à 1600A
DX <sup>3</sup> 6000 A courbe C	≤ 20A	<b>25 kA</b>	<b>25 kA</b>	<b>25 kA</b>	<b>25 kA</b>	<b>25 kA</b>
	25A	-	<b>25 kA</b>	<b>25 kA</b>	<b>20 kA</b>	<b>20 kA</b>
	32A	-	<b>25 kA</b>	<b>25 kA</b>	<b>15 kA</b>	<b>15 kA</b>

		Disjoncteur boîtier moulé en amont	
		DPX 250 ER AB	DPX 400 AB
DX <sup>3</sup> 6000 A courbe C	≤ 32 A	<b>25 kA</b>	<b>25 kA</b>

## 5. CARACTERISTIQUES GENERALES (suite)

**Association et coordination avec des fusibles en amont, uniquement pour les sensibilités 300mA :**

. En réseau triphasé (+N) 230 / 240 V, selon la norme IEC 60947-2,

. Régime de Neutre TT ou TNS

		Fusible amont									
		Types gG et aM									
En aval Disjoncteur différentiel		≤20A	25A	32A	40A	50A	63A	80A	100A	125A	160A
DX <sup>3</sup> 6000 A courbe C	20A	-	-	100 kA	100 kA	100 kA	100 kA	100 kA	100 kA	100 kA	40 kA
	25A	-	-	-	100 kA	100 kA	100 kA	100 kA	100 kA	100 kA	40 kA
	32A	-	-	-	-	100 kA	100 kA	100 kA	100 kA	100 kA	40 kA

**Association et coordination avec des disjoncteurs modulaires en amont, uniquement pour les sensibilités 300mA :**

. En réseau triphasé (+N) 230 / 240 V, selon la norme IEC 60947-2

. Régime de Neutre TT ou TNS

		Disjoncteur modulaire en amont			
		DX <sup>3</sup> 6000 A / 10 kA courbes B, C et D			
En aval Disjoncteur différentiel		≤ 32A	40A	50A	63A
DX <sup>3</sup> 6000 A courbe C	≤ 25A	25 kA	25 kA	25 kA	25 kA
	32A	-	25 kA	25 kA	25 kA

		Disjoncteur modulaire en amont											
		DX <sup>3</sup> 10000 A / 16 kA courbes B, C, D			DX <sup>3</sup> 25 kA courbes B, C, D			DX <sup>3</sup> 36 kA courbe C			DX <sup>3</sup> 50 kA courbes B, C, D		
En aval Disjoncteur différentiel		≤ 25A	32A	40 125A <sup>à</sup>	≤ 25A	32A	40 125A <sup>à</sup>	≤ 25A	32A	40 80A <sup>à</sup>	≤ 25A	32A	40 63A <sup>à</sup>
DX <sup>3</sup> 6000 A courbe C	≤ 20A	32 kA	32 kA	25 kA	50 kA	50 kA	25 kA	50 kA	50 kA	50 kA	50 kA	50 kA	50 kA
	25A	-	32 kA	25 kA	-	50 kA	25 kA	-	50 kA	50 kA	-	50 kA	50 kA
	32A	-	-	25 kA	-	-	25 kA	-	-	50 kA	-	-	50 kA

## 5. CARACTERISTIQUES GENERALES (suite)

### Association et coordination avec des disjoncteurs boîtiers moulés en amont, uniquement pour les sensibilités 300mA :

- En réseau triphasé (+N) 230 / 240 V, selon la norme IEC 60947-2
- Régime de Neutre TT ou TNS

		Disjoncteur boîtier moulé en amont											
		DPX <sup>3</sup> 160 16 kA			DPX <sup>3</sup> 160 25 kA			DPX <sup>3</sup> 160 36 kA			DPX <sup>3</sup> 160 50 kA		
En aval Disjoncteur différentiel		16A	25A	40 16 A à	16A	25A	40 160A à	16A	25A	40 160A à	16A	25A	40 160A à
DX <sup>3</sup> 6000 A courbe C	20A	-	<b>25 kA</b>	<b>25 kA</b>	-	<b>40 kA</b>	<b>40 kA</b>	-	<b>50 kA</b>	<b>50 kA</b>	-	<b>50 kA</b>	<b>50 kA</b>
	25A	-	-	<b>25 kA</b>	-	-	<b>40 kA</b>	-	-	<b>50 kA</b>	-	-	<b>50 kA</b>
	32A	-	-	<b>25 kA</b>	-	-	<b>40 kA</b>	-	-	<b>50 kA</b>	-	-	<b>50 kA</b>

		Disjoncteur boîtier moulé en amont			
		DPX <sup>3</sup> 250 25 kA	DPX <sup>3</sup> 250 36 kA	DPX <sup>3</sup> 250 50 kA	DPX <sup>3</sup> 250 70 kA
En aval Disjoncteur différentiel		≤ 250 A	≤ 250 A	≤ 250 A	≤ 250 A
DX <sup>3</sup> 6000A courbe C	≤ 32 A	<b>40 kA</b>	<b>50 kA</b>	<b>50 kA</b>	<b>50 kA</b>

		Disjoncteur boîtier moulé en amont				
		DPX / DPX-H 250	DPX / DPX-H 630	DPX / DPX-H 1250	DPX / DPX-H 1600	
En aval Disjoncteur différentiel		25 A	40 à 250A	≤ 630A	≤ 1250A	≤ 1600A
DX <sup>3</sup> 6000A courbe C	≤ 20A	<b>50 kA</b>	<b>50 kA</b>	<b>50 kA</b>	<b>50 kA</b>	<b>50 kA</b>
	25A	-	<b>50 kA</b>	<b>50 kA</b>	<b>50 kA</b>	<b>50 kA</b>
	32A	-	<b>50 kA</b>	<b>50 kA</b>	<b>50 kA</b>	<b>50 kA</b>

		Disjoncteur boîtier moulé en amont	
		DPX 250 ER AB	DPX 400 AB
En aval Disjoncteur différentiel			
DX <sup>3</sup> 6000A courbe C	≤ 32A	<b>50 kA</b>	<b>50 kA</b>

## 5. CARACTERISTIQUES GENERALES (suite)

**Sélectivité avec des fusibles en amont, uniquement pour les sensibilités 300mA :**

. Limite de sélectivité sous une tension de 230V ~ (Valeurs en A)

		Fusible amont							
		Type gG							
En aval Disjoncteur différentiel		32A	40A	50A	63A	80A	100A	125A	160A
DX <sup>3</sup> 6000A courbe C	20A	-	<b>1200</b>	<b>1500</b>	<b>2200</b>	<b>2500</b>	<b>4600</b>	T	T
	25A	-	-	<b>1300</b>	<b>2000</b>	<b>2200</b>	<b>4100</b>	<b>5500</b>	T
	32A	-	-	<b>1200</b>	<b>1700</b>	<b>1900</b>	<b>3500</b>	<b>4500</b>	T

		Fusible amont								
		Type aM								
En aval Disjoncteur différentiel		25A	32A	40A	50A	63A	80A	100A	125A	160A
DX <sup>3</sup> 6000A courbe C	20A	-	-	<b>1300</b>	<b>1800</b>	<b>3400</b>	<b>5100</b>	T	T	T
	25A	-	-	<b>1100</b>	<b>1600</b>	<b>3000</b>	<b>4500</b>	T	T	T
	32A	-	-	-	<b>1300</b>	<b>2400</b>	<b>3800</b>	<b>5000</b>	T	T

**Sélectivité avec des disjoncteurs modulaires en amont, uniquement pour les sensibilités 300mA :**

. Limite de sélectivité sous une tension de 230V ~ (Valeurs en A)

		Disjoncteur modulaire en amont											
		DX <sup>3</sup> 4500 A / 6 kA - DX <sup>3</sup> 6000 A / 10 kA - DX <sup>3</sup> 10000 A / 16 kA courbe B											
En aval Disjoncteur différentiel		10A	13A	16A	20A	25A	32A	40A	50A	63A	80A	100A	125A
DX <sup>3</sup> 6000A courbe C	20A	-	-	-	-	-	-	<b>160</b>	<b>200</b>	<b>252</b>	<b>1600</b>	<b>3000</b>	<b>4000</b>
	25A	-	-	-	-	-	-	-	<b>200</b>	<b>252</b>	<b>1300</b>	<b>2400</b>	<b>3300</b>
	32A	-	-	-	-	-	-	-	-	<b>252</b>	<b>1000</b>	<b>1800</b>	<b>2700</b>

. T = Sélectivité totale

La sélectivité est dite totale si il y a sélectivité jusqu'à la valeur du pouvoir de coupure (selon EN 60947-2) du disjoncteur différentiel aval. Le disjoncteur différentiel aval doit toujours avoir un seuil magnétique et une intensité nominale inférieurs à ceux du disjoncteur amont.

## 5. CARACTERISTIQUES GENERALES (suite)

## Sélectivité avec des disjoncteurs modulaires en amont, uniquement pour les sensibilités 300mA :

. Limite de sélectivité sous une tension de 230V ~ (Valeurs en A)

		Disjoncteur modulaire en amont											
		DX <sup>3</sup> 3000 A - DX <sup>3</sup> 4500 A / 6 kA - DX <sup>3</sup> 6000 A / 10 kA - DX <sup>3</sup> 10000 A / 16 kA courbe C											
En aval	Disjoncteur différentiel	10A	13A	16A	20A	25A	32A	40A	50A	63A	80A	100A	125A
DX <sup>3</sup> 6000A courbe C	20A	-	-	-	-	187	240	300	375	472	1600	3000	4000
	25A	-	-	-	-	-	240	300	375	472	1300	2400	3300
	32A	-	-	-	-	-	-	300	375	472	1000	1800	2700

		Disjoncteur modulaire en amont											
		DX <sup>3</sup> 6000 A / 10 kA - DX <sup>3</sup> 10000 A / 16 kA Courbe D											
En aval	Disjoncteur différentiel	10A	13A	16A	20A	25A	32A	40A	50A	63A	80A	100A	125A
DX <sup>3</sup> 6000A courbe C	20A	-	-	-	-	300	384	480	600	756	1600	3000*	4000*
	25A	-	-	-	-	-	384	480	600	756	1300	2400	3300*
	32A	-	-	-	-	-	-	480	600	756	1100	1450	2700

		Disjoncteur modulaire en amont											
		DX <sup>3</sup> 25 kA Courbe B											
En aval	Disjoncteur différentiel	10A	16A	20A	25A	32A	40A	50A	63A	80A	100A	125A	
DX <sup>3</sup> 600 A courbe C	20A	-	-	-	-	-	400	500	1000	1600	3000	4000	
	25A	-	-	-	-	-	-	500	800	1300	2400	3300	
	32A	-	-	-	-	-	-	500	600	1000	1800	2700	

. T = Sélectivité totale

La sélectivité est dite totale si il y a sélectivité jusqu'à la valeur du pouvoir de coupure (selon EN 60947-2) du disjoncteur différentiel aval.

Le disjoncteur différentiel aval doit toujours avoir un seuil magnétique et une intensité nominale inférieurs à ceux du disjoncteur amont.

. \* : si la valeur de sélectivité indiquée dans le tableau est supérieure au pouvoir de coupure du disjoncteur amont, il faut prendre comme valeur de sélectivité le pouvoir de coupure de l'appareil amont (la valeur de sélectivité ne peut pas dépasser le pouvoir de coupure de l'appareil amont).

## 5. CARACTERISTIQUES GENERALES (suite)

## Sélectivité avec des disjoncteurs modulaires en amont, uniquement pour les sensibilités 300mA :

. Limite de sélectivité sous une tension de 230V ~ (Valeurs en A)

		Disjoncteur modulaire en amont										
		DX <sup>3</sup> 25 kA Courbe C										
En aval	Disjoncteur différentiel	10A	16A	20A	25A	32A	40A	50 A	63A	80A	100A	125A
DX <sup>3</sup> 6000 A courbe C	20A	-	-	-	187	300	400	500	1000	1600	3000	4000
	25A	-	-	-	-	240	400	500	800	1300	2400	3300
	32A	-	-	-	-	-	300	500	600	1000	1800	2700

		Disjoncteur modulaire en amont										
		DX <sup>3</sup> 25 kA courbe D										
En aval	Disjoncteur différentiel	10 A	16 A	20 A	25 A	32 A	40 A	50 A	63 A	80 A	100 A	125 A
DX <sup>3</sup> 6000 A courbe C	20 A	-	-	-	300	384	480	600	1000	1600	3000	4000
	25 A	-	-	-	-	384	480	600	800	1300	2400	3300
	32 A	-	-	-	-	-	480	600	756	1100	1450	2700

		Disjoncteur modulaire en amont									
		DX <sup>3</sup> 36 kA / DX <sup>3</sup> 50 kA courbe C									
En aval	Disjoncteur différentiel	10A	16A	20A	25A	32A	40A	50A	63A	80A	
DX <sup>3</sup> 6000A courbe C	20A	-	-	-	187	300	400	500	1000	1600	
	25A	-	-	-	-	240	400	500	800	1300	
	32A	-	-	-	-	-	300	500	600	1000	

		Disjoncteur modulaire en amont														
		DX <sup>3</sup> 50 kA courbe B							DX <sup>3</sup> 50 kA courbe D							
En aval	Disjoncteur différentiel	≤ 16A	20A	25A	32A	40A	50A	63A	10A	16A	20A	25A	32A	40A	50A	63A
DX <sup>3</sup> 6000A courbe C	20A	-	-	-	-	400	500	1000	-	-	-	300	384	480	600	1000
	25A	-	-	-	-	-	500	800	-	-	-	-	384	480	600	800
	32A	-	-	-	-	-	500	600	-	-	-	-	-	480	600	756

. T = Sélectivité totale

La sélectivité est dite totale si il y a sélectivité jusqu'à la valeur du pouvoir de coupure (selon EN 60947-2) du disjoncteur différentiel aval. Le disjoncteur différentiel aval doit toujours avoir un seuil magnétique et une intensité nominale inférieurs à ceux du disjoncteur amont.

## 5. CARACTERISTIQUES GENERALES (suite)

## Sélectivité avec des disjoncteurs boîtiers moulés en amont, uniquement pour les sensibilités 300mA :

. Limite de sélectivité sous une tension de 230V ~ (Valeurs en A)

En aval Disjoncteur différentiel		Disjoncteur boîtier moulé en amont						
		DPX <sup>3</sup> 160 16 kA à 50 kA						
		25A	40A	63A	80A	100A	125A	160A
DX <sup>3</sup> 6000 A courbe C	20A	<b>5000</b>	<b>5000</b>	<b>5000</b>	<b>5000</b>	<b>6000</b>	T	T
	25A	-	<b>4500</b>	<b>4500</b>	<b>4500</b>	<b>4500</b>	T	T
	32A	-	-	<b>3000</b>	<b>4000</b>	<b>4000</b>	T	T

En aval Disjoncteur différentiel		Disjoncteur boîtier moulé en amont		
		DPX <sup>3</sup> 250		
		40A	100A	160 à 250A
DX <sup>3</sup> 6000A courbe C	20A	<b>5000</b>	T	T
	25A	<b>4000</b>	T	T
	32A	-	<b>5000</b>	T

En aval Disjoncteur différentiel		Disjoncteur boîtier moulé en amont				
		DPX 250 / DPX-H 250 Magnétothermique				
		25A	40A	63A	100A	160 à 250A
DX <sup>3</sup> 6000A courbe C	20A	-	<b>4000</b>	<b>4000</b>	T	T
	25A	-	<b>3000</b>	<b>3000</b>	T	T
	32A	-	-	<b>2000</b>	<b>5000</b>	T

. T = Sélectivité totale

La sélectivité est dite totale si il y a sélectivité jusqu'à la valeur du pouvoir de coupure (selon EN 60947-2) du disjoncteur différentiel aval. Le disjoncteur différentiel aval doit toujours avoir un seuil magnétique et une intensité nominale inférieurs à ceux du disjoncteur amont.

**5. CARACTERISTIQUES GENERALES (suite)****Sélectivité avec des disjoncteurs boîtiers moulés en amont, uniquement pour les sensibilités 300mA :**

. Limite de sélectivité sous une tension de 230V ~ (Valeurs en A)

En aval Disjoncteur différentiel		Disjoncteur boîtier moulé en amont				
		DPX 250 / DPX-H 250 Electronique				DPX / DPX-H 630 / 1250 / 1600 DMX <sup>3</sup> 2500 / 4000
		40A	100A	160A	250A	160 à 4000A
DX <sup>3</sup> 6000A courbe C	20 A	<b>5000</b>	<b>T</b>	<b>T</b>	<b>T</b>	<b>T</b>
	25 A	<b>4000</b>	<b>T</b>	<b>T</b>	<b>T</b>	<b>T</b>
	32 A	-	<b>5000</b>	<b>T</b>	<b>T</b>	<b>T</b>

En aval Disjoncteur différentiel		Disjoncteur boîtier moulé en amont		
		DPX 250 ER AB		DPX 400 AB
		90A	130 à 24 A	320 et 400A
DX <sup>3</sup> 6000A courbe C	20 A	<b>T</b>	<b>T</b>	<b>T</b>
	25 A	<b>T</b>	<b>T</b>	<b>T</b>
	32 A	<b>5000</b>	<b>T</b>	<b>T</b>

. T = Sélectivité totale

. La sélectivité est dite totale si il y a sélectivité jusqu'à la valeur du pouvoir de coupure (selon EN 60947-2) du disjoncteur différentiel aval. Le disjoncteur différentiel aval doit toujours avoir un seuil magnétique et une intensité nominale inférieurs à ceux du disjoncteur amont.

**6. CONFORMITES ET AGREMENTS****Conformité aux normes :**. NF EN 61009-1 (NF C 61440)  
. IEC 61009-1**Utilisation dans des conditions particulières :**

. Conforme à la catégorie C (température d'essai de -25°C à +70°C, tenue au brouillard salin) selon la classification définie dans l'annexe Q de la norme IEC/EN 60947-1

**Respect de l'environnement – Répondre aux Directives de l'Union Européenne :**. Conformité à la directive 2002/95/CE du 27/01/03 dite « RoHS » qui prévoit le bannissement de substances dangereuses telles que le plomb, le mercure, le cadmium, le chrome hexa valent, les retardateurs de flammes bromés polybromobiphényles (PBB) et polybromodiphényléthers (PBDE) à partir du 1<sup>er</sup> juillet 2006

. Conformité aux Directives 91/338/CEE du 18/06/91 et décret 94-647 du 27/07/04

**Matières plastiques :**. Matières plastiques sans halogène.  
. Marquages conformes à ISO 11469 et ISO 1043.**Emballages :**

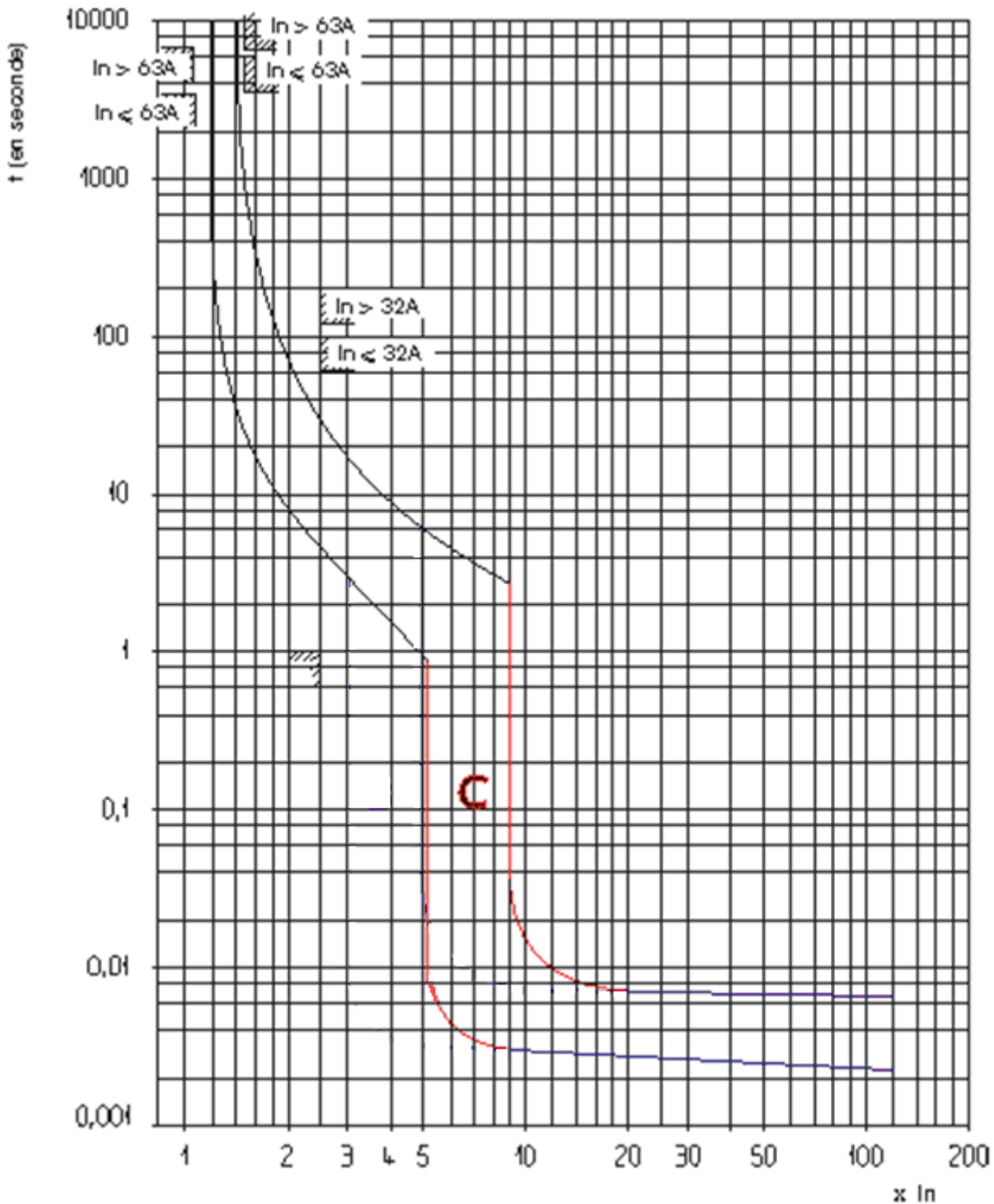
. Conception et fabrication des emballages conformes au décret 98-638 du 20/07/98 et à la directive 94/62/CE

**Agréments obtenus :**

. France : NF

## 7. COURBES

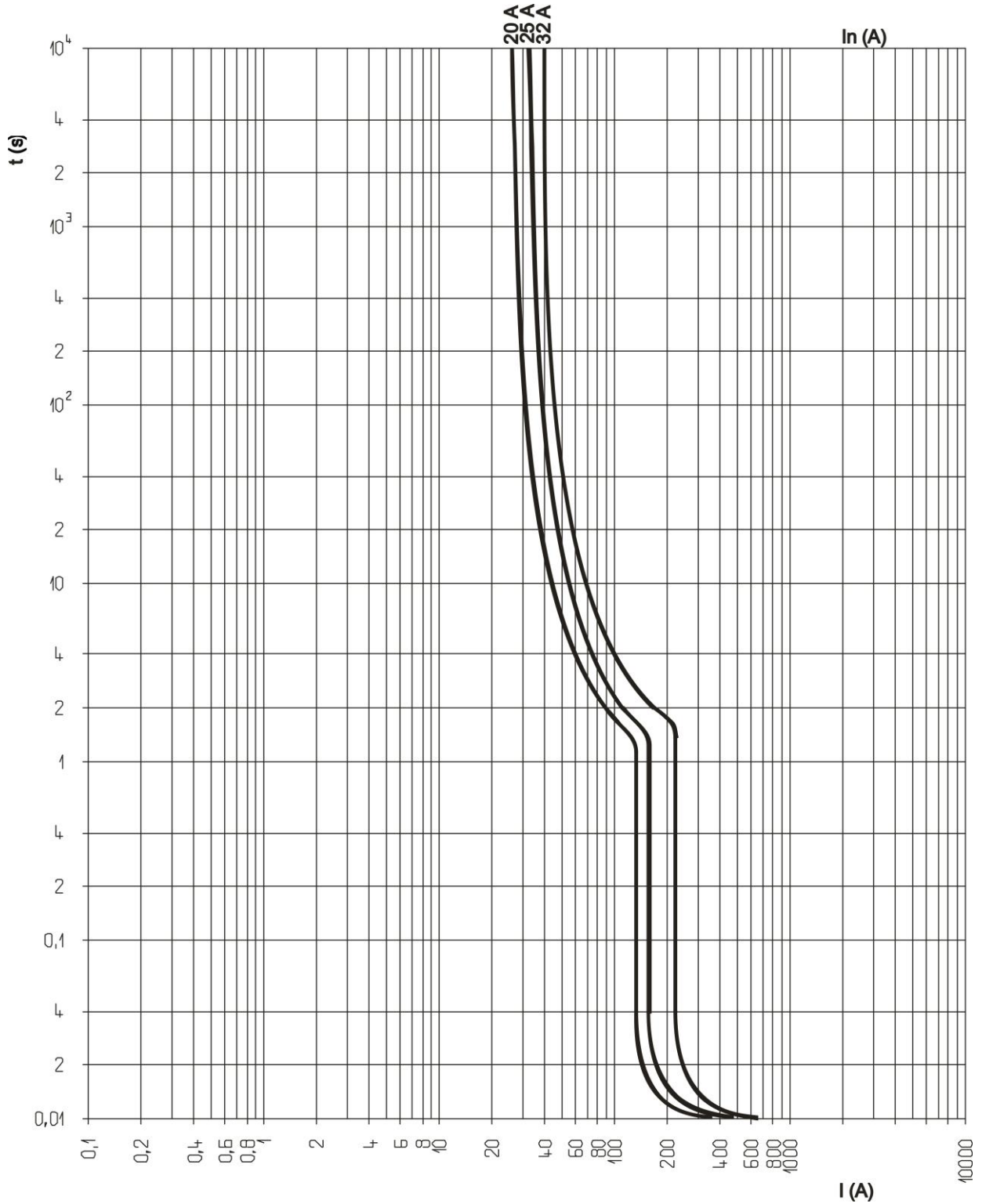
Zone de déclenchement magnétothermique :  
Disjoncteurs différentiels tétrapolaires courbes C



Déclenchement thermique à température ambiante = 30°C  
 $I_n$  = Courant nominal (calibre du disjoncteur)

**7. COURBES** (suite)

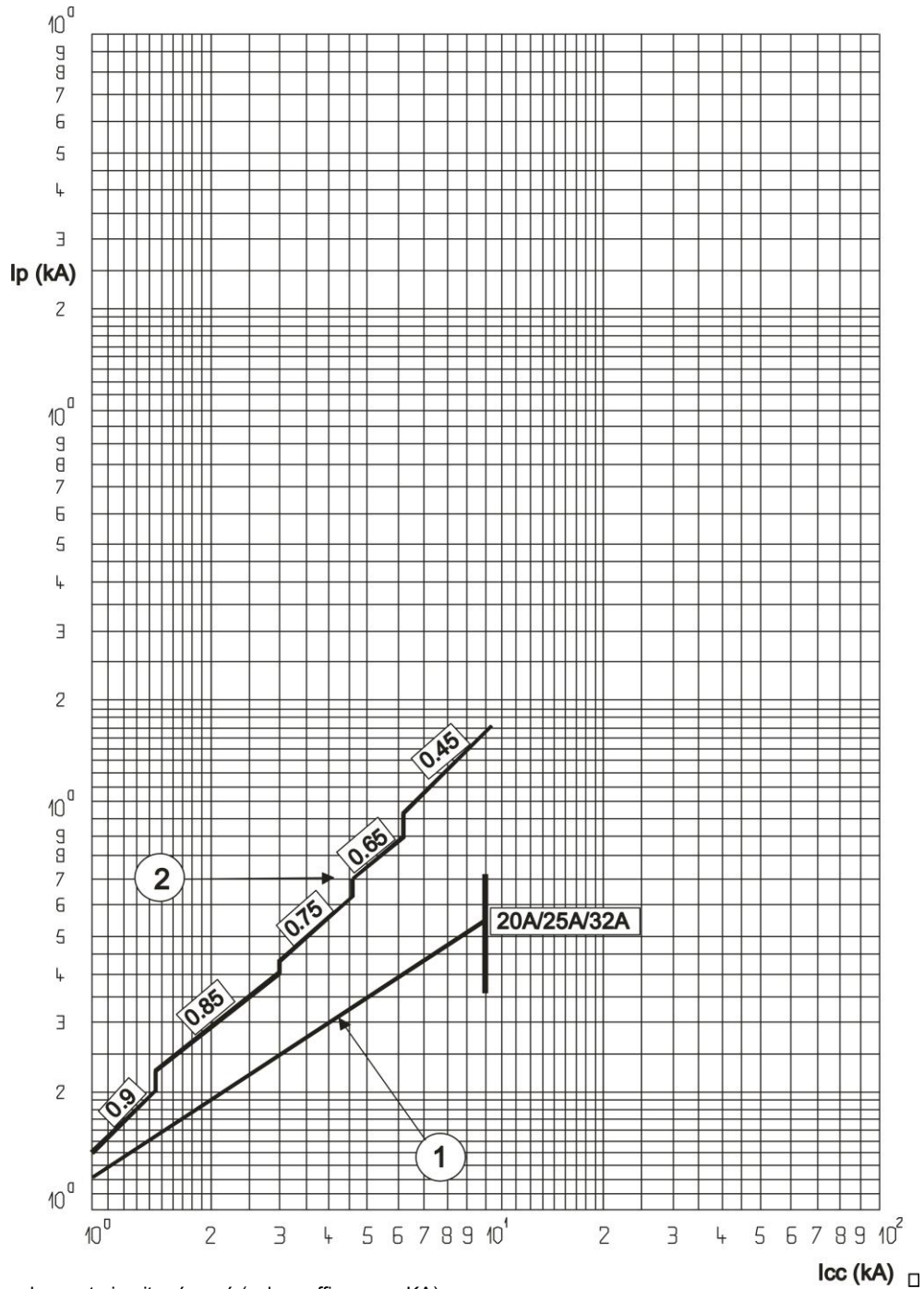
**Courbes typiques moyennes de fonctionnement :**  
 . Disjoncteur différentiel tétrapolaire DX<sup>3</sup> courbe C



**7. COURBES (suite)**

**Courbes de limitation du courant :**

. Disjoncteurs différentiels tétrapolaires DX<sup>3</sup> courbe C



$I_{cc}$  = Courant symétrique de court-circuit présumé (valeur efficace en KA)

$I_p$  = Valeur maximale de crête (en KA)

⊙ = Courants (crête maxi) de court-circuit effectif

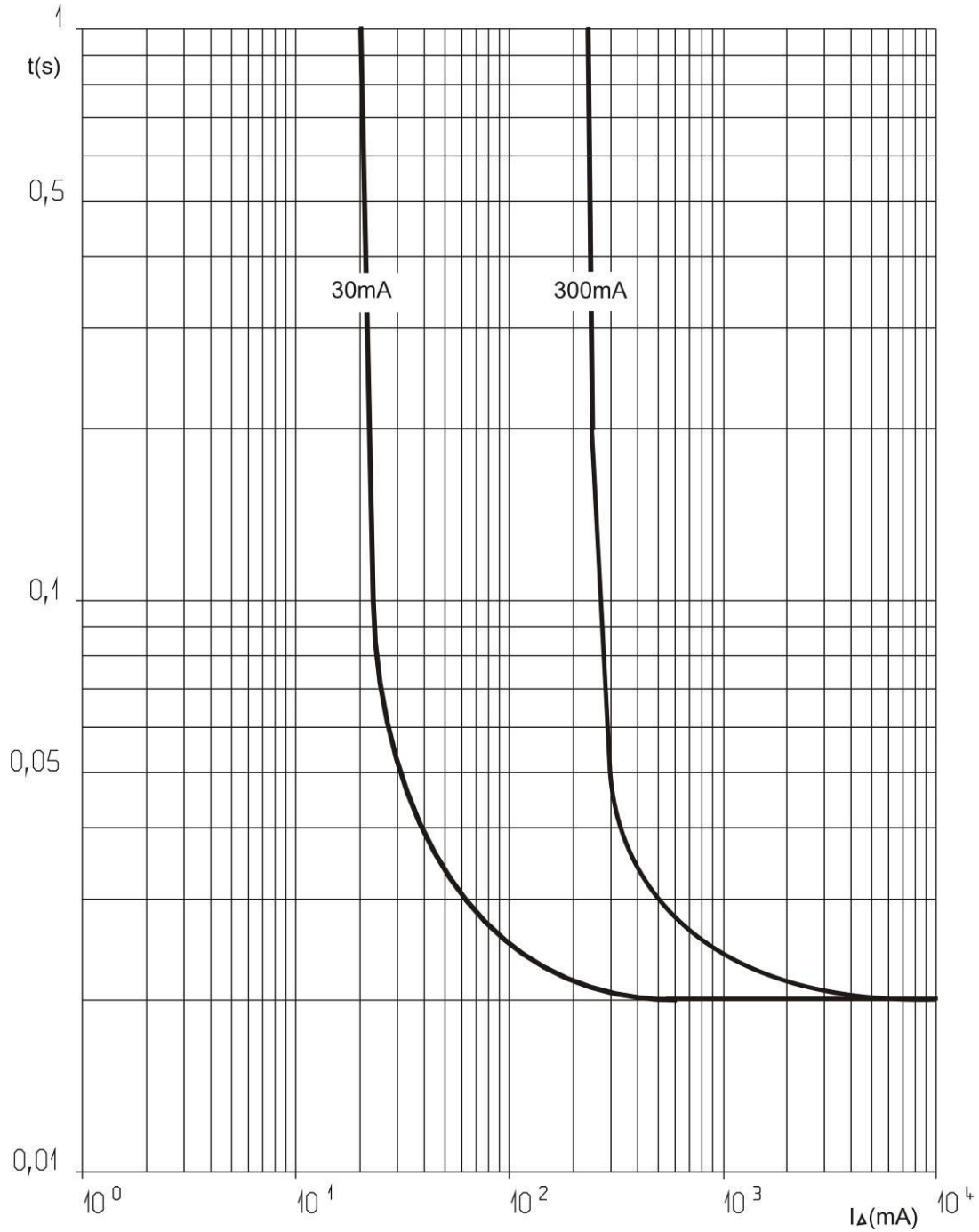
○ = Courants crête non limitée (maxi), correspondant aux facteurs de puissance indiqués ci-dessus (0,15 à 0,9)

**7. COURBES (suite)**

**Courbes de déclenchement différentiel :**

. Courbe de temps de déclenchement en fonction de la valeur du courant de défaut

**TYPE AC**



**8. EQUIPEMENT ET ACCESSOIRES****Accessoires de câblage :**

- . Cache vis plombable (réf. 406 304)
- . Peignes HX<sup>3</sup> tétrapolaires (références 405 200, 201, 202)
- . Borne pour câble aluminium de section 50 mm<sup>2</sup> maxi (référence 406 310)

**Auxiliaires de signalisation :**

- . Contact auxiliaire (0,5 module, réf. 406 258)
- . Contact signal défaut (0,5 module, réf. 406 260)
- . Contact auxiliaire modifiable en signal défaut (0,5 module, réf. 406 262)
- . Contact auxiliaire + signal défaut modifiable en 2 contacts auxiliaires (1 module, réf. 406 266)

**Auxiliaires de commande :**

- . Déclencheur à émission de tension (1 module, réf. 406 276, 278)
- . Déclencheur à minimum de tension (1 module, réf. 406 280, 282)
- . Déclenchement autonome pour bouton poussoir à ouverture (1.5 module, réf. 406 287)

**Commandes motorisées :**

- . Commande motorisée (1 module, réf. 406 291)
- . Commande motorisée avec réenclenchement automatique intégré (2 modules, réf. 406 293, 295)

**Combinaisons possibles des auxiliaires et disjoncteurs différentiels :**

- . Les auxiliaires se montent à gauche des disjoncteurs différentiels. Nombre maximum d'auxiliaires = 3
- . Nombre maximum d'auxiliaires de signalisation 1 module = 2
- . Nombre maximum d'auxiliaires de commande (réf. 406 276 à 406 287) = 1
- . L'auxiliaire de commande (déclencheur réf. 406 276 à 406 287) doit impérativement être placé à gauche des auxiliaires de signalisation (réf. 406 258 à 406 266) dans le cas où des auxiliaires de ces 2 familles sont associés sur le même disjoncteur différentiel

**Plombage :**

- . Possible en position ouverte ou fermée

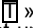
**Consignation possible :**

- . Par cadenas diamètre 5 mm (réf. 406 313) ou cadenas diamètre 6 mm (réf. 227 97) et support cadenas (réf. 406 303)

**Logiciel d'installation :**

- . XL PRO<sup>3</sup>

**9. SECURITE**

- . Pour votre sécurité, vous avez équipé votre installation électrique d'une protection différentielle et celle-ci doit être testée périodiquement. En l'absence de réglementation nationale sur cette périodicité, Legrand préconise d'effectuer ce test tous les mois : appuyer sur le bouton «  », l'appareil doit déclencher. Dans le cas contraire, appeler immédiatement un électricien car la sécurité de votre installation est diminuée
- . La présence d'une protection différentielle ne dispense pas d'observer toutes les précautions liées à l'usage de l'énergie électrique