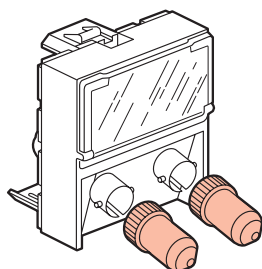
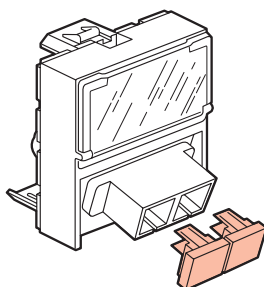


Mosaic™ Prises traversées fibre optique

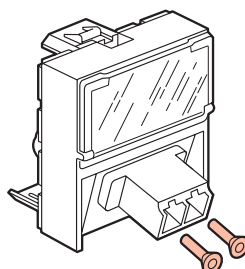
Référence(s) : 0 786 14/16/17/18



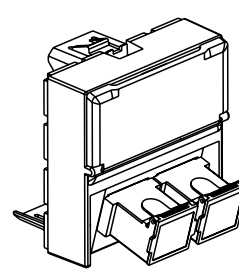
0 786 16



0 786 17



0 786 18



0 786 14

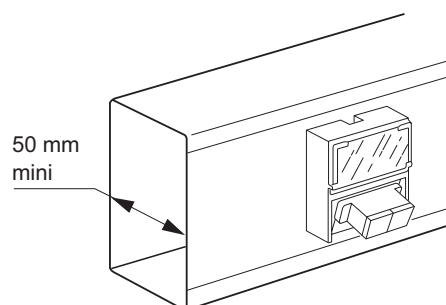
1. UTILISATION

Les prises traversées fibre optique sont équipées de traversées duplex ou double simplex : 2 entrées / 2 sorties.
Elles permettent le raccordement de 2 fibres (équipées de leur connecteur). Elles sont livrées avec capuchons de protection et équipées d'un porte-repère transparent.
Nombre de modules : 2

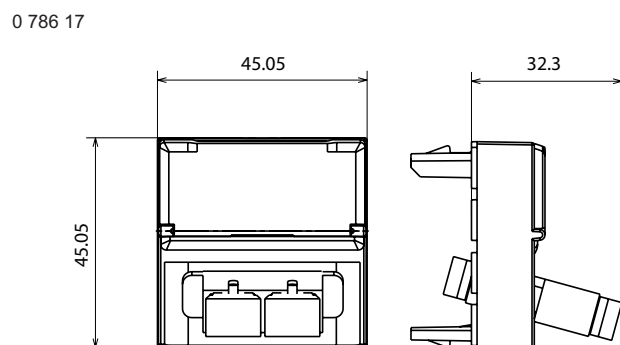
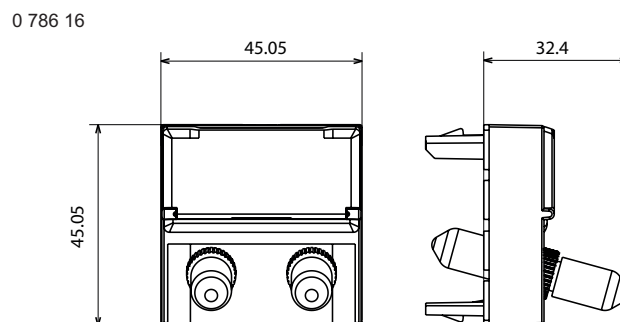
2. GAMME

	Désignation		Mosaic	Poids (g)
	Multimode Prise traversée Connexion à baïonnette Blanc	ST	0 786 16	49
	Multimode Prise traversée Connexion push-pull Blanc	SC	0 786 17	48
	Multimode rise traversée Connexion push-pull Blanc	LC	0 786 18	47
	Singlemode Prise traversée Double simplex avec volet Blanc	SC/APC	0 786 14	42

3. MONTAGE : exemple



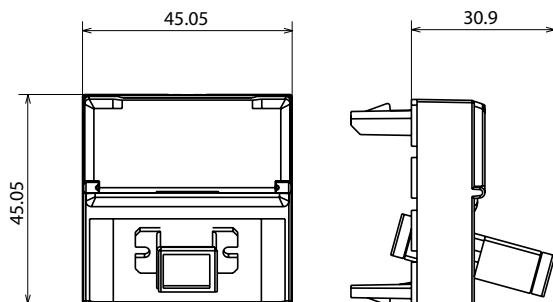
4. COTES D'ENCOMBREMENT



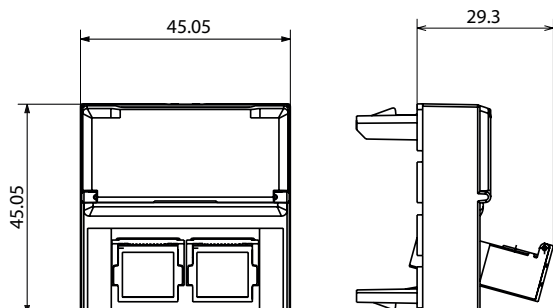
Prises traversées fibre optique

4. COTES D'ENCOMBREMENT (suite)

0 786 18



0 786 14



5. CARACTERISTIQUES TECHNIQUES

5.1 Caractéristiques des connecteurs

Connecteur ST

- Multimode
- Forme hélicoïdale
- Verrouillage par raccord de type baïonnette «pousser et tourner»

Connecteur SC

- Multimode
- Forme rectangulaire
- Verrouillage de type encliquetable «push-pull»
- Adapté par un grand nombre d'équipements actifs
- Recommandé dans les standards génériques ISO/IEC 11801 et EN 50173
- Conforme à la norme IEC 60874-19-3

Connecteur LC

- Multimode
- Forme rectangulaire
- Verrouillage à languette
- Dimension : 2 fois plus petit qu'un connecteur traditionnel

Connecteur SC/APC

- Singlemode APC
- Perte d'insertion : 0,2 dB
- Endurance (500 insertions) : accroissement de 0,2 dB maximum

IK4

IP21

5.2 Caractéristiques climatiques

- Température d'utilisation et de stockage : - 40°C à + 85°C