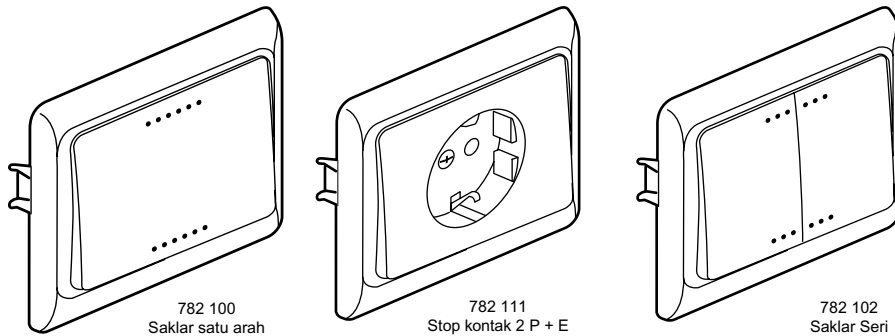


Kaptika™
Saklar, stop kontak, outlet telephon RJ 11
Outlet TV

No Seri.: 782 100/101/102/103/104/111/114/125



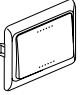
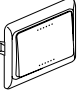
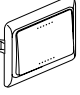
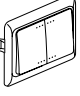
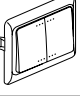
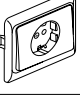
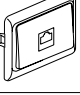
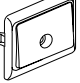
DAFTAR ISI	Hal
1. Penggunaan	1
2. Jangkauan	1
3. Instalasi	2
4. Dimensi keseluruhan	3
5. Sambungan	3
6. Data teknis	3
7. Sertifikasi	3

1. PENGGUNAAN

Kaptika adalah tipe basic dari saklar dan outlet lainnya, dengan atau tanpa indikator LED.

- Kapasitas Saklar: 10 AX - 250 V
- Kapasitas Stop Kontak: 16 A - 250 V
- Disuplai lengkap dengan cover dan frame.
- Pilihan pemasangan baut atau cangkang (claw).
- Finishing yang mewah.

2. JARAK

	No. Seri	Kegunaan	Berat (g)
	Putih RAL R910		
	782 100	Saklar Engkel	40
	782 104	Saklar Engkel Hotel	40
	782 101	Saklar Engkel dengan fungsi indikator. Disuplai dengan LED hijau 0,63 mA.	40
	782 102	Saklar Seri	44
	782 103	Saklar Seri dengan fungsi indikator Tersedia dengan LED hijau 0,63 mA.	44
	782 111	Stop kontak Schuko 2 P + E tanpa CP	52
	782 114	Outlet telephon RJ 11.	37
	782 125	Outlet TV Outlet TV Female	38

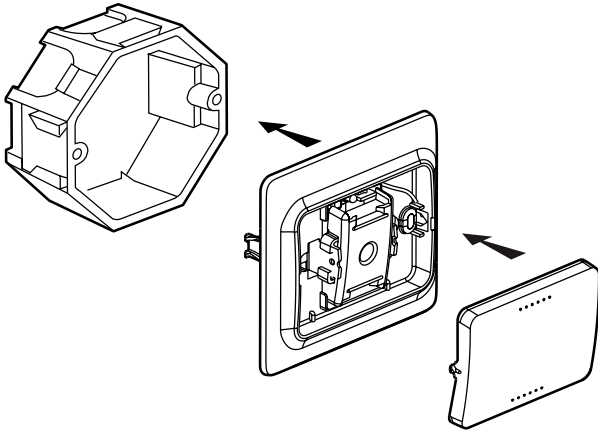
Kaptika™
Saklar, stop kontak, outlet telephon RJ 11
Outlet TV

No Seri.: 782 100/101/102/103/104/111/114/125

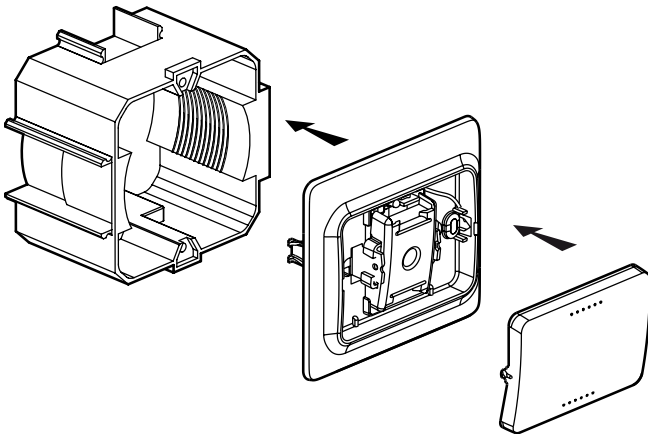
3. INSTALASI

3.1 Pemasangan dengan cangkang (claw)

Boks bundar



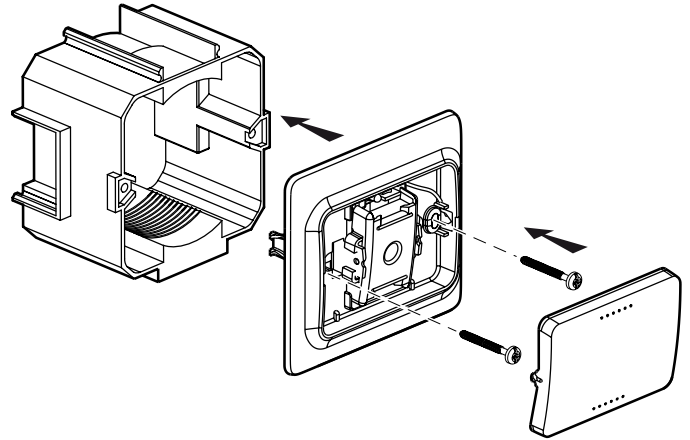
Boks standar



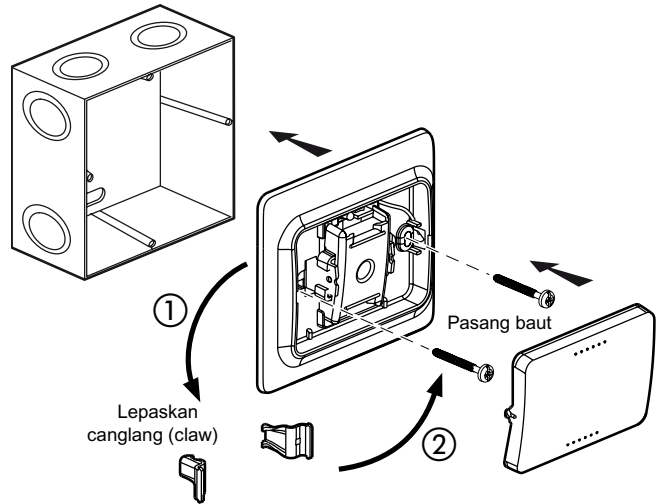
3. INSTALASI (lanjutan)

3.2 Permasangan dengan baut

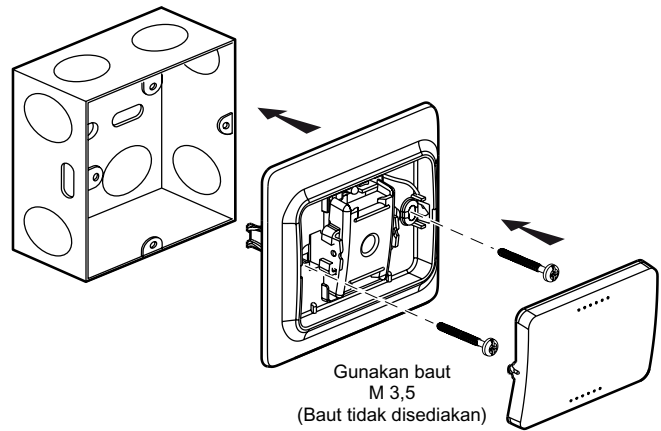
Boks standar



Boks plastik BS



Boks logam BS

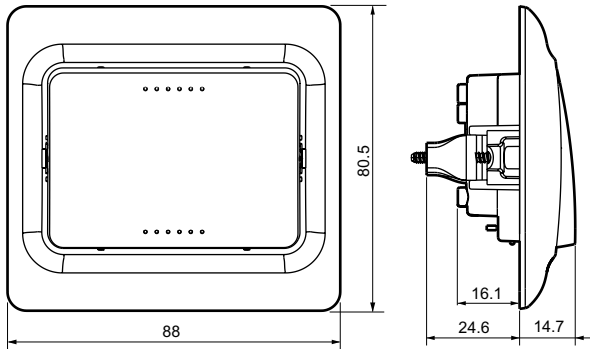


Kaptika™ Saklar, stop kontak, outlet telephon RJ 11 Outlet TV

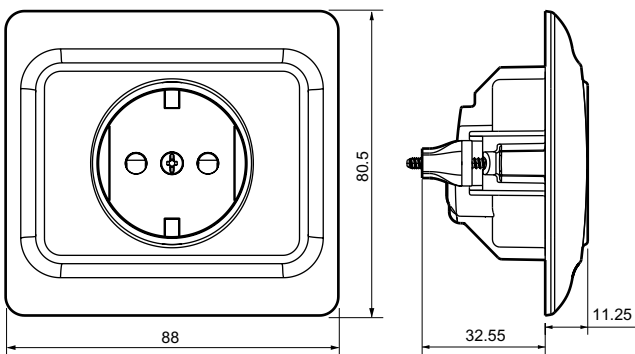
No Seri.: 782 100/101/102/103/104/111/114/125

4. DIMENSI KESELURUHAN

- Saklar



- Stop kontak



5. SAMBUNGAN

Jenis terminal: baut

Obeng yang harus digunakan: 4 mm, ujung datar

Panjang bukaan: 10 mm

Kapasitas terminal: - Stop kontak: 2 x 2.5 mm²
- Saklar: 2 x 1.5 mm²

6. DATA TEKNIS

6.1 Karakteristik Mekanis

Daya tahan benturan: IK 02

Indeks prestasi terhadap cairan/benda padat: IP 20

Cangkang (claw): daya tahan pencabutan 100 N

6.2 Karakteristik Bahan

Memadamkan secara otomatis:

- 850° C/30 detik pada material penghantar arus.

- 650° C/30 detik pada material isolator.

Tegangan listrik: 250 V~

6.3 Karakteristik Iklim

Suhu penyimpanan: - 25° C hingga + 50° C

Suhu operasional: - 5° C hingga + 50° C

7. SERTIFIKASI

Saklar sesuai dengan CEI 60669-1

Stop kontak sesuai dengan CEI 60884-1

SNI sertifikat No. PCS 00081.01.01 (kotak-kontak)

SNI sertifikat No. PCS 00081.02.01 (saklar)