

SOMMAIRE	Page
1. Description, utilisation	1
2. Gamme	1
3. Cotes d'encombrement	1
4. Caractéristiques générales	1
5. Mise en situation	2
6. Conformités et agréments	2
7. Equipements et accessoires	2
8. Etiquettes signalétiques	4

1. DESCRIPTION, UTILISATION

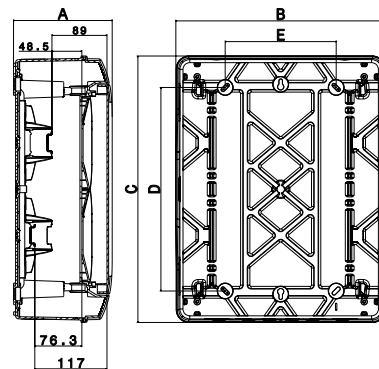
Coffrets étanches PLEXO3 IP65 de 1x12 modules à 4x18 modules conformes à la réglementation des ERP (Etablissements Recevant du Public) et des IGH (Immeubles de Grande Hauteur).

- . Matière polystyrène renforcé choc
- . Châssis et plastrons amovibles à partir de 2 rangées
- . Rail 2 positions pour produits modulaires et boîtiers moulés
- . Entraxe entre rails 150 mm
- . Reçoivent les platines perforées et plastrons pleins pour montage de produits non modulaires
- . Poignée de porte verrouillable, capot et plastron plombables
- . Réversibilité totale de la porte et du coffret
- . Embouts à perforation directe livrés

2. GAMME

Références	Nombre de rangées	Nombre de module
4 140 33	1	12
4 140 34	2	24
4 140 35	1	18
4 140 36	2	36
4 140 37	3	54
4 140 38	4	72

3. COTES D'ENCOMBREMENT



Références	Cotes (mm)				
	A	B	C	D	E
4 140 33	141	340	282	180	180
4 140 34	161	340	432	330	180
4 140 35	141	448	282	180	290
4 140 36	161	448	432	330	290
4 140 37	161	448	622	480	290
4 140 38	161	448	822	680	290

4. CARACTÉRISTIQUES GÉNÉRALES

4.1 Caractéristiques techniques

- . Coloris boîte : gris clair L750A
- . Coloris capot : gris foncé RAL 7046
- . Coloris volet : bleu transparent
- . Indice de protection : IP65 – IK09
- . Autoextinguibilité : 750°C
- . Double isolation classe II
- . Tension d'emploi assignée : 1000V ~
- . Tension d'isolement assignée : 1000V ~
- . Température de stockage et de montage :
4 140 33 à 4 140 38 : -25°C à + 55°C (+70°C/24H)
- . Température d'utilisation : -25°C à +40°C
- . Courant maxi admissible :
4 140 33/35 : 30A
4 140 34 : 40A
4 140 36 : 60A
4 140 37/38 : 90A

4. CARACTÉRISTIQUES GÉNÉRALES (suite)

. Charges admissibles : 40 N par rangée

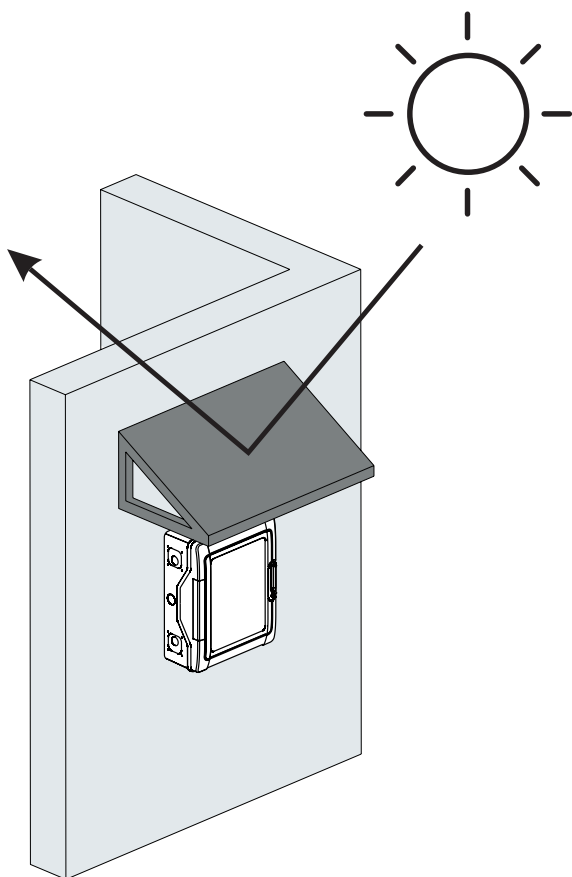
Références	Courant maxi admissible	Puissance maxi dissipable (Pde)
4 140 33	63 A	25 W
4 140 34	90 A	32 W
4 140 35	63 A	37 W
4 140 36	90A	40 W
4 140 37	125 A	65 W
4 140 38	125 A	67 W

■ 4.2 Matières

- . Boîte, capot, supports de rail, supports de bornier, cache charnière et plastron : polystyrène renforcé choc
- . Porte : polycarbonate transparent
- . Poignée et voyant porte repère : polycarbonate
- . Barrette de poignée : polycarbonate chargé fibre de verre
- . Vis capot/boîte et ressorts : inox
- . Autre vis : acier zingué
- . Rails : acier galvanisé

5. MISE EN SITUATION

Le coffret doit être protégé du rayonnement direct du soleil.



6. CONFORMITÉS ET AGRÉMENTS

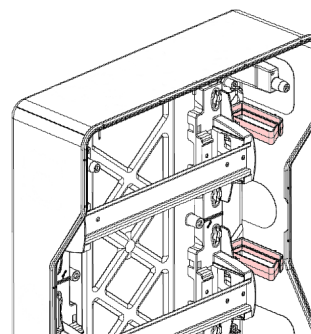
CEI 62 208 édition août 2011
 CEI 60 695-2-11 édition février 2014 (tenue au feu)
 CEI 62 262 édition février 2002 (tenue aux chocs IK)
 RoHS
 WEEE
 REACH

7. EQUIPEMENTS ET ACCESSOIRES

■ 7.1 Bracelets de guidage

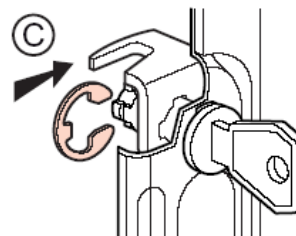
Bracelets de guidage livrés avec le coffret :

Références	4 140 34	4 140 36	4 140 37	4 140 38
Nombre de bracelets	2	2	3	4



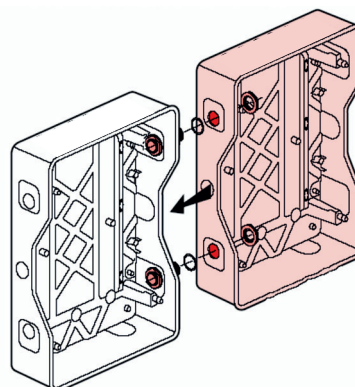
■ 7.2 Serrure à clé

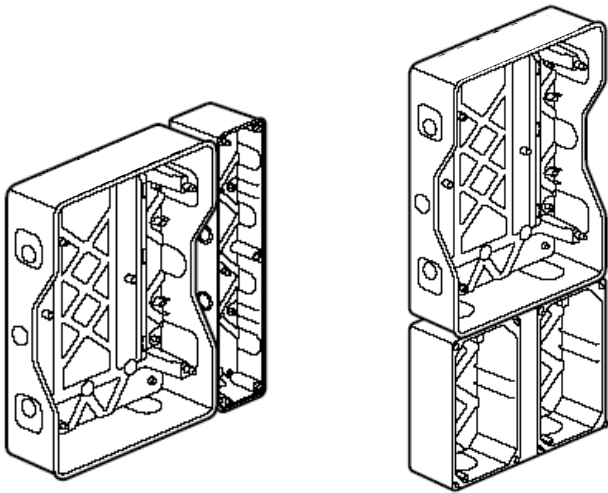
Référence 0 019 66
 Serrure à clé n°850



■ 7.3 Ensemble de jumelage

Référence 0 019 67
 Permet le passage des câbles entre 2 coffrets ou gaines multifonctions en horizontal ou en vertical tout en conservant l'IP65.
 Composé de 2 kits d'association, de 4 écrous et 4 joints d'étanchéité.



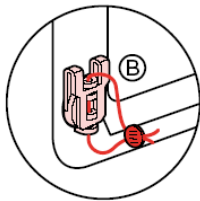


■ **7.4 Kit de plombage**

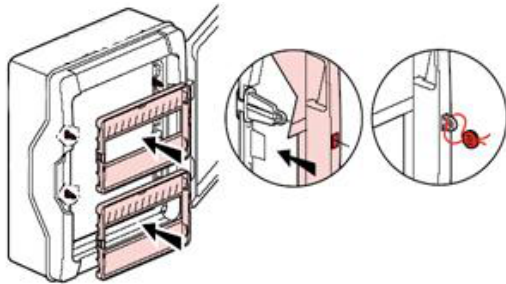
Référence 0 019 68

Jeu de 2 caches vis plombables pour capot et 8 supports plombables pour plastron

- Cache vis plombable pour capot

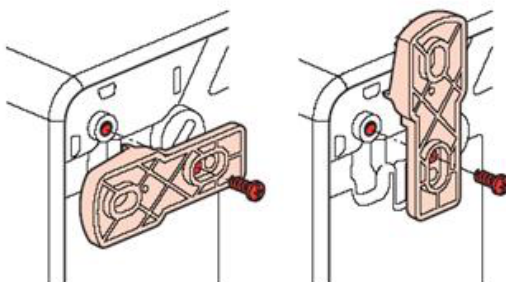


- Support plombable pour plastron



■ **7.5 Jeu de 4 pattes de fixation murale**

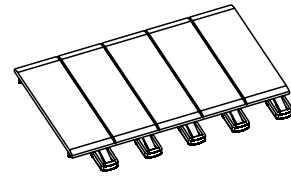
Référence 0 019 69



■ **7.6 Obturateurs**

Référence 0 019 61

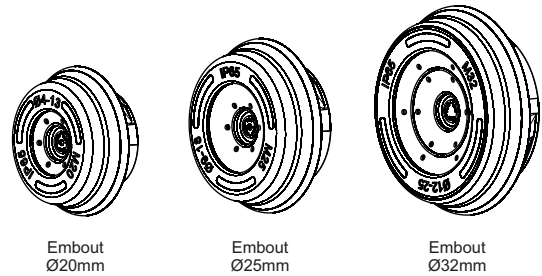
5 modules sécables par demi-module, gris foncé RAL 7046.



■ **7.7 Embouts à perforation directe**

Embouts permettant de conserver l'IP65 et l'IK09 du coffret.

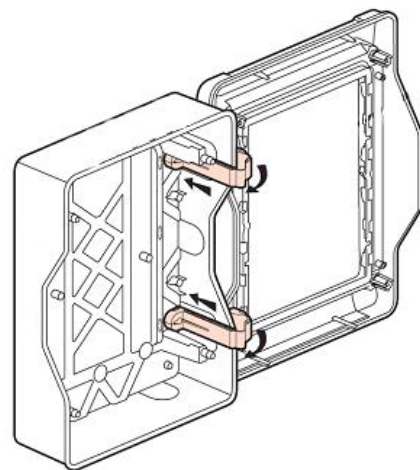
Références	Nombre d'embouts fournis		
	Ø20 mm	Ø25 mm	Ø32 mm
0 019 55	10	5	2
0 019 56	100	-	-
0 019 57	-	100	-
0 019 58	-	-	100



■ **7.8 Charnières**

Référence 0 019 70

Jeu de 2 charnières reliant le fond du coffret et le capot



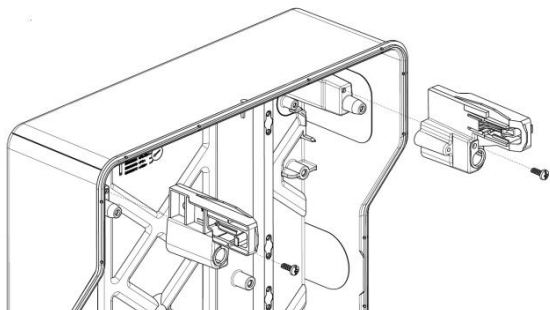
■ 7.9 Support de fixation pour borniers ou support vide

Référence 0 019 72

Support simple pour coffret 12 et 18 modules

Référence 0 019 73

Support double pour coffret 24 à 72 modules



■ 7.10 Kit de connecteurs à embases type MC4

Référence 4 140 93

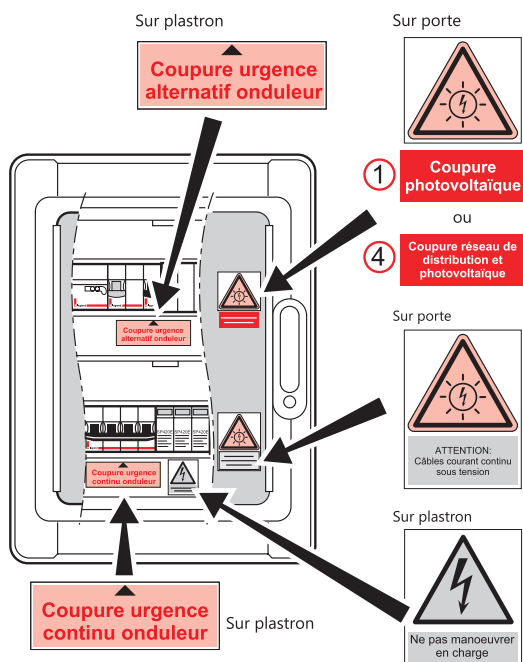
Lot composé de 20 connecteurs à embase pour coffrets (10 mâles/10 femelles), 20 bouchons (10 mâles/10 femelles) et de 10 verrous



8. ETIQUETTES SIGNALÉTIQUES

Les coffrets sont livrés avec un kit de signalisation ainsi que la notice indiquant l'emplacement des stickers.

Exemple de signalisation (coffret AC + DC) :



① Vente totalité production PV

④ Vente du surplus de production PV