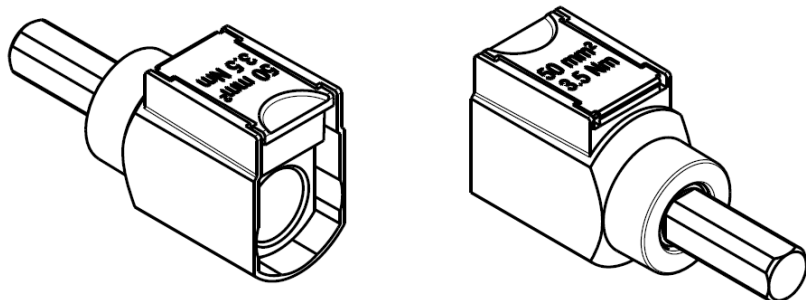


Borne aluminium 50 mm²

Référence(s) : 406 310



SOMMAIRE	PAGES
1. Description, utilisation	1
2. Gamme	1
3. Cotes d'encombrement	1
4. Mise en situation - Raccordement	1
5. Caractéristiques générales	2
6. Conformités	2

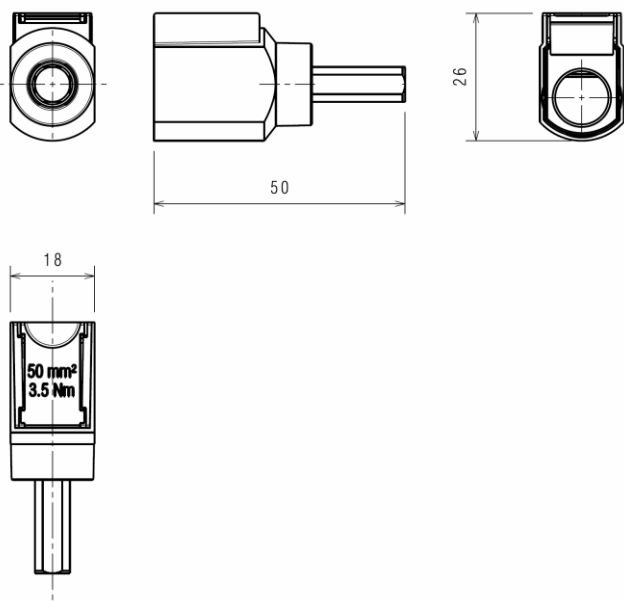
1. DESCRIPTION - UTILISATION

. Borne pour câble aluminium jusqu'à 50 mm², à raccorder sur les disjoncteurs 1 module ou 1,5 module par pôle jusqu'à 63 A.

2. GAMME

. Référence 406 310 : livrée à l'unité.

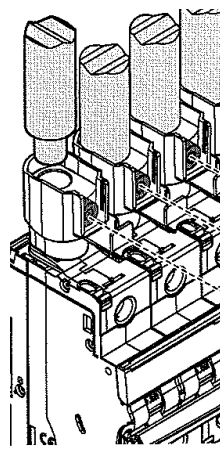
3. COTES D'ENCOMBREMENT



4. MISE EN SITUATION - RACCORDEMENT

Assemblage :

. Cette borne pour câble aluminium se monte directement dans les bornes amont et aval du disjoncteur.



Profondeur de la borne et longueur de dénudage :

. 14 mm.
. Séparer et isoler ces bornes par les cloisons de séparation intégrées au disjoncteur.

Tête de vis :

. Fendues et Pozidriv n°2.

Couple de serrage :

. Recommandé : 3 Nm.
. Maximum : 3,5Nm.

Outils nécessaires :

. tournevis PZ2 ou à lame de 5 mm.

Capacité des bornes :

. Section minimum = 10 mm².
. Section maximum = 50 mm².

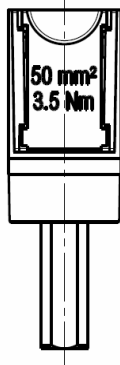
Type de câble :

. Borne pour câble aluminium.
. Possibilité de raccorder également du câble cuivre rigide jusqu'à 50 mm².

5. CARACTERISTIQUES GENERALES

Marquage :

. Moulé dans la partie plastique



. Le marquage indique la capacité maximum de la borne et le couple maximum de serrage de la vis.

Température ambiante de fonctionnement :

. Min. = - 25 °C Max. = + 70 °C.

Température ambiante de stockage :

. Min. = - 40 °C Max. = + 70 °C.

Matière de l'enveloppe :

. Polyamide 6 à usage général.

. Caractéristiques de cette matière : auto extinguable, résistance à la chaleur et au feu selon la norme EN 60898-1, épreuve du fil incandescent à 750°C .

Classe de protection :

. Indice de protection des bornes contre les corps solides et liquides : IP 40 (selon les normes IEC 529, EN 60529 et NF C 20-010).

. Indice de protection contre les chocs mécaniques : IK 02 (selon les normes EN 50102 et NF C 20-015).

Résistance aux vibrations sinusoïdales :

. Selon IEC 60068-2-6.

. Axis : x, y, z.

. Gamme de fréquences : 5÷100 Hz ; durée 90 mn.

. Déplacement (5÷13,2 Hz) : 1mm.

. Accélération (13,2÷100 Hz) : 0,7g (g=9,81 m/s²).

Poids moyen :

. 0,017 kg par pièce.

Volume emballée : (livré à l'unité)

. 0,095 dm³.

6. CONFORMITES

Conformité aux normes :

. Normes de référence : IEC/EN 60947-2.

. Directives communautaires : 73/23/CEE + 93/68/CEE.