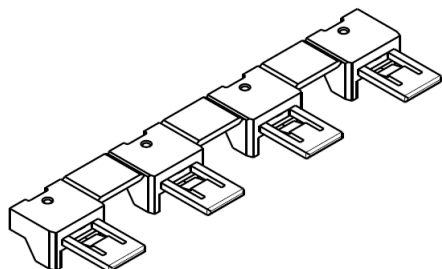


## Cache-vis plombable

Référence(s) : 406 312



| SOMMAIRE                            | PAGES |
|-------------------------------------|-------|
| 1. Description, utilisation .....   | 1     |
| 2. Gamme.....                       | 1     |
| 3. Cotes d'encombrement.....        | 1     |
| 4. Mise en situation.....           | 2     |
| 5. Caractéristiques générales ..... | 2     |
| 6. Conformités .....                | 2     |

### 1. DESCRIPTION - UTILISATION

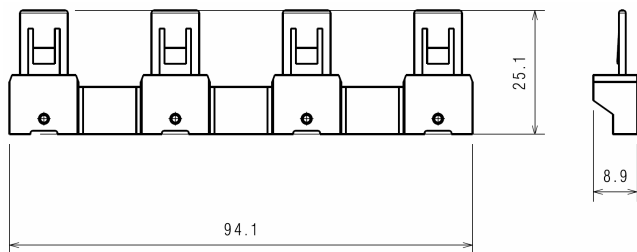
. Cache-vis plombable pour disjoncteur 1,5 modules par pôle.  
Permet le plombage et l'inaccessibilité des têtes de vis des bornes du produit associé.

### 2. GAMME

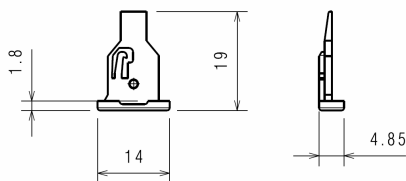
. Référence 406 312 : Livrée par une pièce de quatre éléments sécables et quatre pions de verrouillage (une pièce = quatre éléments pour quatre bornes).

### 3. COTES D'ENCOMBREMENT

Cache-vis :

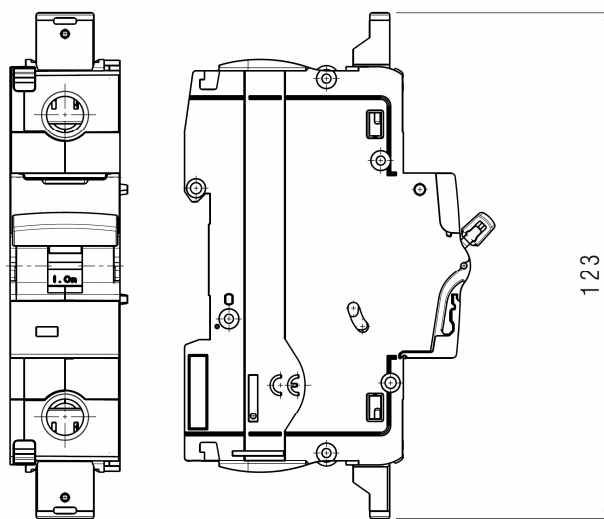


Pion de verrouillage :



### 3. COTES D'ENCOMBREMENT (suite)

. Hauteur de l'ensemble disjoncteur + cache-vis : 123 mm



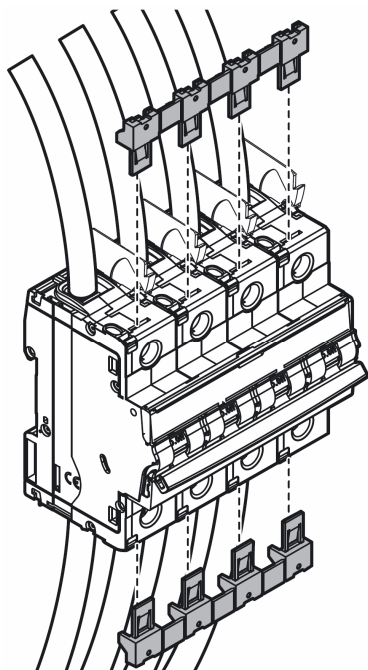
. La hauteur maximum du disjoncteur avec les cache-vis est inférieure à la hauteur du disjoncteur avec les cloisons de séparation intégrées déployées (126 mm)



## 4. MISE EN SITUATION

### Assemblage :

- . Directement sur les bornes amont et aval du disjoncteur associé, une fois l'appareil câblé.



### Outils nécessaires :

- . Aucun à la mise en place.
- . Tournevis plat de 4 mm pour rétracter les pions cache vis de verrouillage.

## 5. CARACTERISTIQUES GENERALES

### Température ambiante d'utilisation :

- . Min. = - 25 °C Max. = + 70 °C.

### Température ambiante de stockage :

- . Min. = - 40 °C Max. = + 70 °C.

### Matière de l'enveloppe :

- . Polyamide 6.
- . Caractéristiques de cette matière : auto extinguable, résistance a la chaleur et au feu selon la norme EN 60898-1, épreuve du fil incandescent à 960 °C.

### Classe de protection :

- . Indice de protection des bornes contre les corps solides et liquides : IP 40 (selon les normes IEC 529, EN 60529 et NF C 20-010).
- . Indice de protection contre les chocs mécaniques : IK 02 (selon les normes EN 50102 et NF C 20-015).

### Résistance aux vibrations sinusoïdales :

- . Selon IEC 60068-2-6.
- . Axis : x, y, z.
- . Gamme de fréquences : 5÷100 Hz ; durée 90 mn.
- . Déplacement (5÷13,2 Hz) : 1mm
- . Accélération (13,2÷100 Hz) : 0,7g (g=9,81 m/s<sup>2</sup>).

### Poids moyen pour une barrette de 4 cache-vis :

- . 0,0058 kg.

### Volume emballée:

- Emballé par deux pièces de 4 caches-vis
- . 0,21dm<sup>3</sup>.

## 6. CONFORMITES

### Conformité aux normes :

- . Norme de référence : IEC/EN 60947-2
- . Directives communautaires : 73/23/CEE + 93/68/CEE