

Support pour cadenas

Référence(s) : 406 303



SOMMAIRE	PAGES
1. Description, utilisation	1
2. Gamme	1
3. Cotes d'encombrement	1
4. Mise en situation	2
5. Caractéristiques générales	2
6. Conformités	2

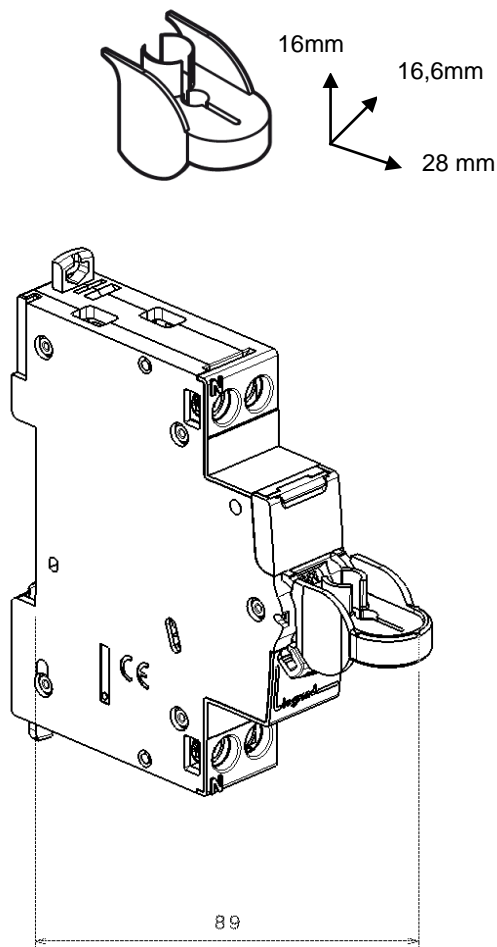
1. DESCRIPTION - UTILISATION

. Support pour cadenas Φ 5mm ou 6mm.
. Permet la consignation en position ouverte (OFF) des disjoncteurs, disjoncteurs différentiels, interrupteurs sectionneurs et interrupteurs différentiels.

2. GAMME

. Référence 4063 03 : Livrée par deux.

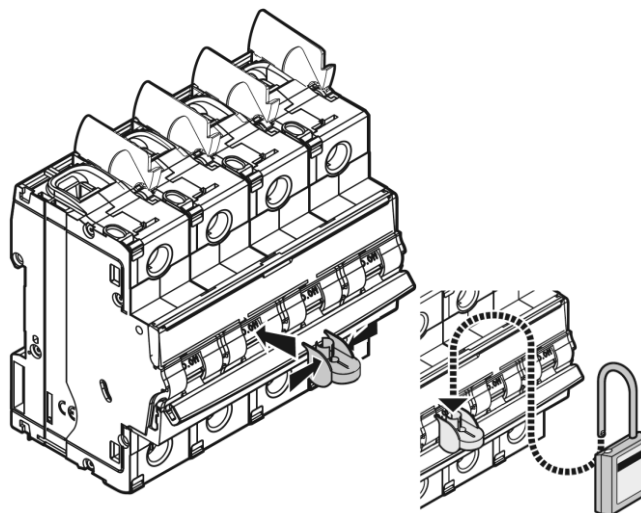
3. COTES D'ENCOMBREMENT (en mm)



4. MISE EN SITUATION

Assemblage :

. Directement sur la manette en position ouverte (OFF) de l'appareil.



4. MISE EN SITUATION *(suite)*

Outils nécessaires :

. Aucun.

5. CARACTERISTIQUES GENERALES

Température ambiante de fonctionnement et de stockage :

. Min. = -40°C. Max. = +70°C

Matière de l'enveloppe :

. Polycarbonate

. auto extinguable, tenue au fil incandescent à 750°C selon norme NF EN 60 695-2-11.

Poids moyen:

. 2,4 g

Volume emballée:

Emballé par deux pièces

. 0,198 dm³

6. CONFORMITES

Conformité aux normes :

. Directives communautaires : non concerné