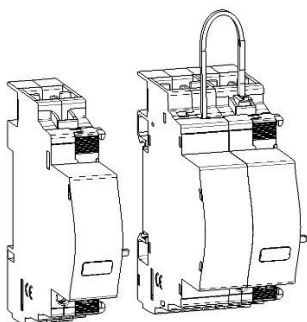


Déclencheur autonome pour bouton poussoir à ouverture (DA)

Référence(s) : 4 062 84 / 83



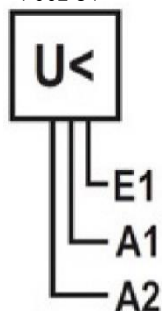
SOMMAIRE	PAGES
1. Description, utilisation	1
2. Gamme.....	1
3. Cotes d'encombrement.....	1
4. Mise en situation - Raccordement.....	2
5. Caractéristiques générales.....	3
6. Conformités et Agréments.....	4

1. DESCRIPTION - UTILISATION

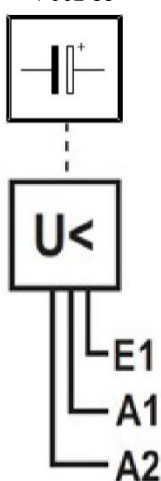
- . Le déclencheur autonome pour bouton poussoir à ouverture permet le déclenchement à distance du produit associé. Il assure le déclenchement à sécurité positive sur le circuit de commande pour bouton poussoir à ouverture.
- . Grâce à le module de charge il assure aussi le non déclenchement de l'appareil associé en l'absence de tension d'alimentation, tout en conservant la possibilité d'un déclenchement par la commande pendant 50 heures minimum.
- . Ce produit n'est pas adapté aux circuits d'alimentation de machines en mouvement (ex : machine outils).

Symboles :

. Réf.(s):
4 062 84



4 062 83

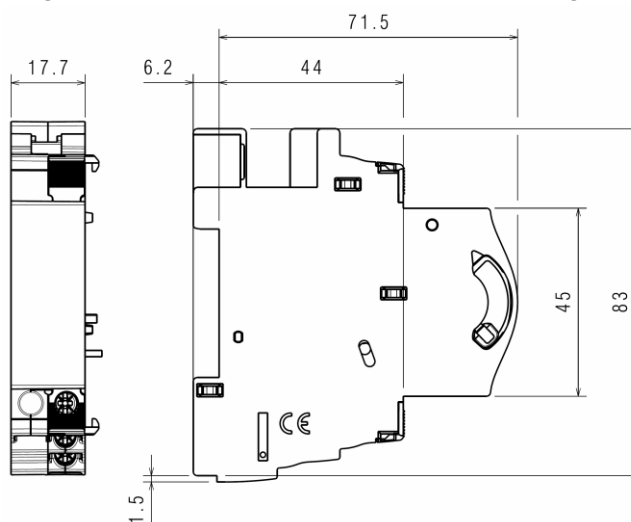


2. GAMME

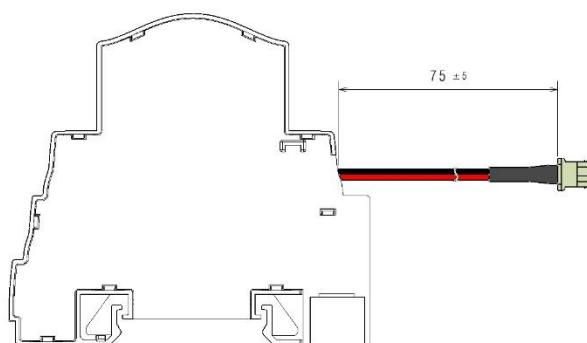
- . Référence 4 062 84 : déclencheur autonome (DA) pour bouton poussoir à ouverture 230 V ~ (livré sans le module de charge).
- . Référence 4 062 83 : déclencheur autonome (DA) pour bouton poussoir à ouverture 230 V ~ avec batterie associée. Il est constitué des références 4 062 84 et le module de charge.

3. COTES D'ENCOMBREMENT

. Largeur 1 module : référence 4 062 84 et module de charge



. Longueur de connexion du module de charge :

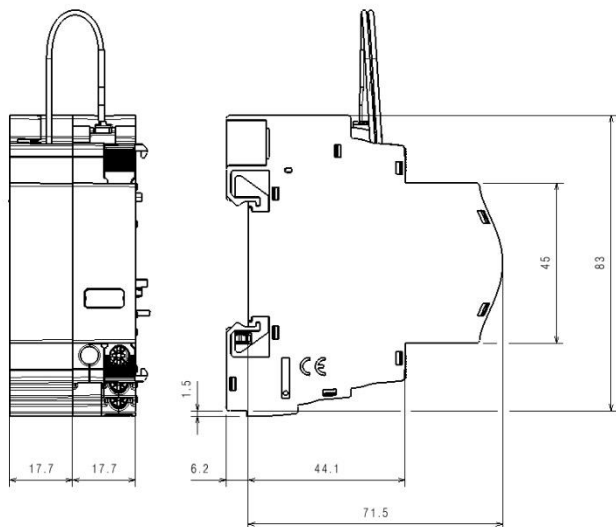


Déclencheur autonome pour bouton poussoir à ouverture (DA)

Référence(s) : 4 062 84 / 83

3. COTES D'ENCOMBREMENT (suite)

. Largeur 2 module : référence 4 062 83 constituée de l'association des références 4 062 84 et le module de charge.



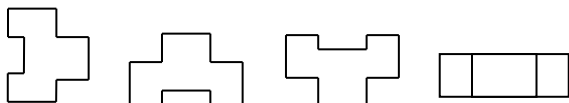
4. MISE EN SITUATION - RACCORDEMENT

Fixation :

. Sur rail symétrique EN/IEC 60715 ou DIN 35, par l'appareil auquel il est associé.

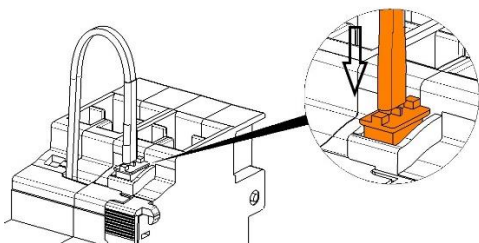
Positionnements de fonctionnement :

. Vertical, Horizontal, à l'envers, sur le coté.



Alimentation :

. Par le bas.
. Le module de charge se connecte en partie supérieure du déclencheur par un connecteur intégré.



Bornes :

. Profondeur des bornes : 8 mm.
. Longueur préconisée pour le dénudage : 8 mm.

Tête de vis :

. Fendues et Pozidriv n° 1 (UNI7596 type Z1).

Couple de serrage recommandé :

. 1 Nm.

Outils nécessaires :

. Pour les bornes : tournevis Pozidriv n° 1 ou tournevis plat 4 mm.

4. MISE EN SITUATION – RACCORDEMENT (suite)

Capacité des bornes :

	Câble en cuivre	
	Sans embout	Avec embout
Câble rigide	1 x 0,5 mm ² à 1,5 mm ² 2 x 1,5 mm ²	-
Câble flexible	1 x 0,5 mm ² à 1,5 mm ² 2 x 1,5 mm ²	1 x 0,5 mm ² à 1,5 mm ² 2 x 1,5 mm ²

Manœuvre de l'appareil :

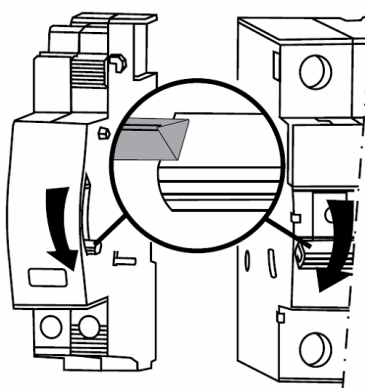
. Par la manette du produit associé, pour réarmer le déclencheur.

Visualisation de l'état du déclencheur :

. Par voyant mécanique en face avant.
- rouge : signale le déclenchement par la bobine.
- transparent : le déclencheur est en position ON (position armée, prêt au déclenchement).

Assemblage :

. Se monte sur la gauche des disjoncteurs, disjoncteurs différentiels, interrupteurs différentiels et interrupteurs sectionneurs Legrand équipés ou non d'auxiliaires de signalisation.
. Se fixe sans outil à l'aide de griffes plastiques sur le produit associé.
. Montage des produits en position OFF.
. L'organe de ré-enclenchement de la bobine à minimum de tension doit se positionner au dessus de la manette du produit associé ou de l'auxiliaire de signalisation.



Liste des associations autorisées (règles générales) :

. Trois auxiliaires maximum dont :
- deux auxiliaires de signalisation au maximum (références 4 062 58 / 60 / 62 / 66).
- un seul auxiliaire de commande (références 4 062 76 / 78 / 80 / 82 / 84).
. Dans le cas où un auxiliaire de commande est utilisé, il doit être associé à gauche d'un éventuel auxiliaire de signalisation (références 4 062 5x / 6x).
. Dans le cas où un auxiliaire de commande est associé à des dispositifs de largeur 1,5 modules par pôle, il n'est pas possible d'utiliser des auxiliaires de signalisation de largeur ½ module (réf.(s) 4 062 50/52/56/58/60/62): est obligatoire d'utiliser des auxiliaires de signalisation de largeur 1 module (réf.(s) 4 062 64/66).

Déclencheur autonome pour bouton poussoir à ouverture (DA)

Référence(s) : 4 062 84 / 83

4. MISE EN SITUATION – RACCORDEMENT (suite)

Liste des associations autorisées (règles particulières) :

- . Avec un interrupteur sectionneur DX-IS:
 - un seul auxiliaire de signalisation maximum de type "contact auxiliaire" (références 4 062 58 ou 4 062 66).
- . Avec un interrupteur sectionneur DX-IS à déclenchement, un disjoncteur, un disjoncteur différentiel ou un interrupteur différentiel modulaire Legrand DX³, trois auxiliaires maximum dont :
 - un ou deux auxiliaires de signalisation de type "contact auxiliaire" (références 4 062 58 ou 4 062 66).
 - un auxiliaire de commande références 4 062 7x / 8x.

Tables de combinaison des auxiliaires :

. Dispositifs de largeur 1 module / pôle :

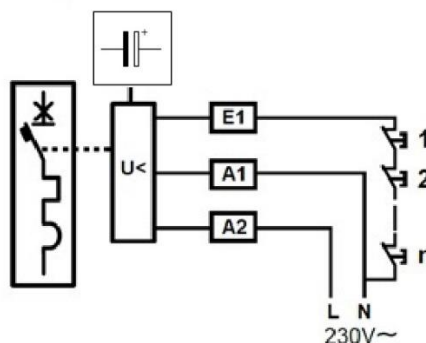
		4 062 .. 50 / 52 / 56 / 58 / 60 / 62 / 64 / 66 / 76 / 78 / 80 / 82 / 83 / 84 / 86 4 149 29	
	4 062 .. 50 / 52 / 56 / 58 / 60 / 62 / 76 / 78 / 80 / 82 / 83 / 84 / 86 4 149 29	4 062 .. 50 / 52 / 56 / 58 / 60 / 62 4 149 29	
	4 062 .. 50 / 52 / 56 / 58 / 60 / 62 / 64 / 66 / 76 / 78 / 80 / 82 / 83 / 84 / 86 4 149 29	4 062 .. 64 / 66	
4 062 .. 76 / 78 / 80 / 82 / 83 / 84 / 86	4 062 .. 50 / 52 / 56 / 58 / 60 / 62 4 149 29	4 062 .. 50 / 52 / 56 / 58 / 60 / 62 4 149 29	
	4 062 .. 50 / 52 / 56 / 58 / 60 / 62 / 64 / 66 4 149 29	4 062 .. 64 / 66	

Dispositifs de largeur 1,5 modules / pôle

		4 062 .. 50 / 52 / 56 / 58 / 60 / 62 / 64 / 66 / 76 / 78 / 80 / 82 / 84 / 86 4 149 29	
	4 062 .. 50 / 52 / 56 / 58 / 60 / 62 4 149 29	4 062 .. 50 / 52 / 56 / 58 / 60 / 62 4 149 29	
	4 062 .. 50 / 52 / 56 / 58 / 60 / 62 / 64 / 66 / 76 / 78 / 80 / 82 / 83 / 84 / 86 4 149 29	4 062 .. 64 / 66	
4 062 .. 76 / 78 / 80 / 82 / 83 / 84 / 86	4 062 .. 64 / 66	4 062 .. 64 / 66	

4. MISE EN SITUATION – RACCORDEMENT (suite)

Schéma de raccordement électrique :



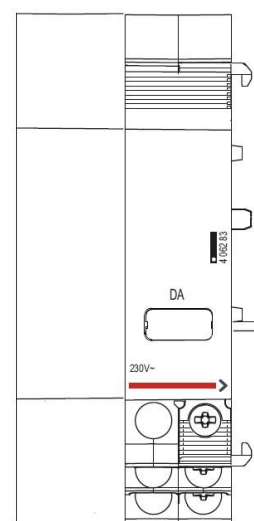
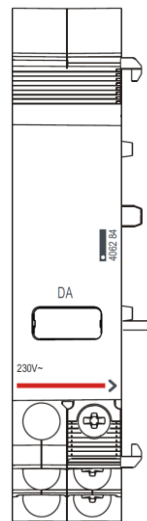
5. CARACTERISTIQUES GENERALES

Marquage face avant :

. Par tampographie ineffaçable :

Réf. 4 062 84

Réf. 4 062 83



- nom de la fonction : DA = Déclencheur Autonome.
- tensions de fonctionnement.
- référence et logotype

Tension d'utilisation (Un) :

. 230 V~ (le module de charge délivre une tension de 3 V d.c.).

Tension minimum de fonctionnement: (% Un) :

. 85% de Un.

Tension maximum de fonctionnement: (% Un) :

. 110% de Un .

Temps de déclenchement :

. t ≤ 20 ms.

Puissance maximum absorbée à l'activation :

. 1VA

Déclencheur autonome pour bouton poussoir à ouverture (DA)

Référence(s) : 4 062 84 / 83

5. CARACTERISTIQUES GENERALES (suite)

Impédance maximum du circuit de commande :

. 500 Ω .

Tension assigné de tenue aux chocs :

. Uimp = 5kV.

Compatibilité électromagnétique :

. Transitions rapides (burst) : 4 kV.
. Impulsions 1,2 / 50 μ s (surge) : 4 kV en mode différentiel et 5 kV en mode commun.

Tension d'isolement :

. Ui = 500 V.

Rigidité diélectrique :

. 2500 V.

Effort de déclenchement :

. 3 Nm.
. Ces déclencheurs supportent les cycles d'endurances mécaniques du produit associé.

Endurance mécanique :

. 3000 déclenchements électriques.
. Ces déclencheurs supportent les cycles d'endurances mécaniques du produit associé.

Température ambiante de fonctionnement :

. Min. = - 25° C Max. = + 70° C.

Température ambiante de stockage :

. Min. = - 40° C Max. = + 70° C.

Matière de l'enveloppe :

. Polycarbonate chargé à 10% de fibre de verre.
. Caractéristiques de cette matière : auto extinguable, résistance à la chaleur et au feu selon la norme EN 60898-1, épreuve du fil incandescent à 960° C (650° C pour la manette).

Classe de protection :

. Indice de protection des bornes contre les corps solides et liquides : IP 20 (selon les normes IEC 529, EN 60529 et NF C 20-010).
. Indice de protection de l'enveloppe contre les corps solides et liquides : IP 40 (selon les normes IEC 529, EN 60529 et NF C 20-010).
. Indice de protection contre les chocs mécaniques : IK 02 (selon les normes EN 50102 et NF C 20-015).

Résistance aux vibrations sinusoïdales :

. Selon IEC 60068-2-6.
. Axis : x, y, z.
. Gamme de fréquences : 5 ÷ 100 Hz ; durée 90 mn.
. Déplacement (5 ÷ 13,2 Hz) : 1mm.
. Accélération (13,2 ÷ 100 Hz) : 0,7g (g=9,81 m/s²).

Poids moyen par appareil :

. Référence 4 062 84 = 0,065 kg.
. Référence 4 062 83 = 0,121 kg.

5. CARACTERISTIQUES GENERALES (suite)

Volume emballé :

. Référence 4 062 84 = 0,21 dm³.
. Référence 4 062 87 = 0,368 dm³.

Repérage :

. Repérage des circuits sur le produit associé, en face avant par étiquette dans le "porte étiquette" de ce produit associé.

Tension de supercap :

. 3 V d.c.

Supercap durée de vie :

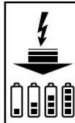
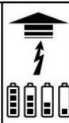
. 20 ans

Nombre de déclenchements possible :

. 1 déclenchement par bouton poussoir à ouverture après coupure de l'alimentation 230 V~.

Autonomie de fonctionnement :

. C'est le temps pendant lequel le déclencheur peut déclencher par boutons poussoirs, à ouverture du circuit de commande, après coupure de l'alimentation 230 V~.
. Autonomie du condensateur interne (déclencheur réf. 4 062 84 sans le module de charge)
t = 3 minutes (après 5 minutes de charge).
. Autonomie de la batterie
t \geq 50 h (après 150 heures de charge).
. Lorsque le condensateur interne (autonomie de 3 min.) ou la batterie (autonomie de 50h) arrive en fin d'autonomie, le dispositif DA fait déclencher l'appareil auquel il est associé, comme lors d'un appuie sur un BP d'arrêt d'urgence.
. Le module tampon est fourni non chargé, il n'est donc pas encore prêt à l'emploi, mais vous devez attendre la charge de 240h. Pour provoquer le supercap à l'intérieur du déclencheur à émission autonome (qui a un temps de charge de 5 minutes et un temps d'autonomie de déclenchement de 3 minutes), il serait conseillé de laisser d'abord le déclencheur se charger pendant 5 minutes. puis allez le connecter au Buffer Module, sinon les 3 min. ce n'est pas garanti.

		
406284	5 min	3 min
406283	240 h	50 h

6. CONFORMITES ET AGREMENTS

Conformité aux normes :

. Normes de référence : IEC/EN 23-105.
. Normes: EN 60439-1 (Directive basse tension 2006/95/EC), EN 60439-3 (Directive EMC 2004/108/EC).
. Directives communautaires : 73/23/CEE + 93/68/CEE.



Matières plastiques :

. Matières plastiques sans Halogènes.
. Marquage des pièces selon les normes ISO 11469 et ISO 1043.

Emballage :

. Conception et fabrication d'emballages conformément au décret 98-638 du 20/07/98 et à la directive 94/62/CE