

# Минимальный расцепитель напряжения (МТ) DX<sup>3</sup>

Кат. № (№): 4 062 80, 82

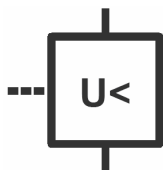


СОДЕРЖАНИЕ	СТР.
1. Описание и назначение .....	1
2. Ассортимент .....	1
3. Размеры .....	1
4. Монтаж и подключение .....	2
5. Общие характеристики .....	3
6. Соответствие стандартам .....	4

## 1. ОПИСАНИЕ И НАЗНАЧЕНИЕ

Минимальный расцепитель напряжения (МТ) подаёт команду на срабатывание аппарату защиты, к которому он подсоединён. Задержка срабатывания расцепителя регулируется от 0 до 3000 мс с целью предотвращения ложного срабатывания при кратковременных провалах напряжения.

**Условное графическое обозначение:**

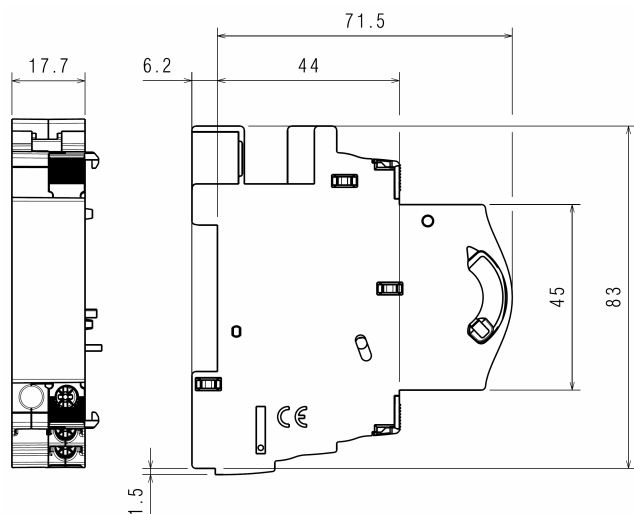


## 2. АССОРТИМЕНТ

Кат. № 406 280: 24 и 48 В пост. или пер. тока.  
Кат. № 406 282: 230 В пер. тока.

## 3. РАЗМЕРЫ

Ширина 1 модуль:



## 4. МОНТАЖ И ПОДКЛЮЧЕНИЕ

### Крепление:

На симметричной монтажной рейке EN/МЭК 60715 или DIN 35, подключается к аппарату защиты.

### Рабочее положение:

Вертикальное Горизонтальное Лицевой панелью вниз На боку



### Электропитание:

Подводится только снизу.

### Зажимы:

Глубина зажима: 8 мм.  
Длина зачистки: 8 мм.

### Головка винта:

Комбинированная, под плоскую отвёртку или отвёртку профиля Pozidriv n°2 (UNI7596 тип Z1).

### Рекомендуемый момент затяжки:

1 Нм

### Рекомендуемые инструменты:

Для присоединения и отсоединения проводников: отвёртка Pozidriv n°1 или плоская 4 мм.  
Для регулировки задержки срабатывания: плоская отвёртка 4 мм.

### Тип проводника:

	Медный проводник	
	Без кабельного наконечника	С кабельным наконечником
Жёсткий проводник	1 x 0,5 мм <sup>2</sup> - 1,5 мм <sup>2</sup> 2 x 1,5 мм <sup>2</sup>	-
Гибкий проводник	1 x 0,5 мм <sup>2</sup> - 1,5 мм <sup>2</sup> 2 x 1,5 мм <sup>2</sup>	1 x 0,5 мм <sup>2</sup> - 1,5 мм <sup>2</sup> 2 x 1,5 мм <sup>2</sup>

### Ручное управление МТ:

Сброс (возврат в исходное состояние) расцепителя выполняется рычагом аппарата защиты, к которому он подключен.

# Минимальный расцепитель напряжения (МТ) DX<sup>3</sup>

Кат. № (№) : 4 062 80, 82

## 4. МОНТАЖ И ПОДКЛЮЧЕНИЕ (продолжение)

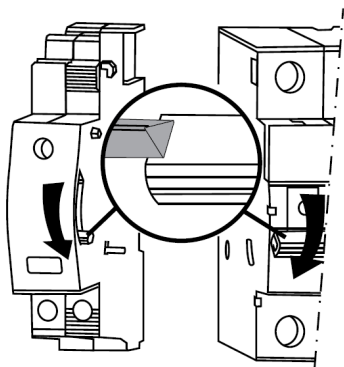
### Индикация состояния минимального расцепителя напряжения:

Механическим указателем на передней панели:

- Красный: указывает на срабатывание аппарата по сигналу, поступившему с катушки расцепителя.
- Бесцветный: минимальный расцепитель напряжения в положении ВКЛ. (взведённое положение, готов к срабатыванию).

### Сборка:

Крепится слева от аппарата Legrand (модульного автоматического выключателя, АВДТ, ВДТ и выключателя-разъединителя), оборудованного или не оборудованного вспомогательными устройствами сигнализации. Без использования инструментов. Фиксируется пластмассовыми защёлками соответствующего аппарата. Подсоединяется к аппарату, находящемуся в положении ОТКЛ. Рычажок расцепителя должен находиться сверху рычага управления соответствующего аппарата или вспомогательного устройства сигнализации.



### Допустимые конфигурации вспомогательных устройств (общие правила):

Устанавливается не более трёх вспомогательных устройств, из которых:

- не более двух вспомогательных контактов сигнализации (кат. №№ 4 062 58, 60, 62, 66).
- только одно вспомогательное устройство управления (кат. №№ 4 062 76, 78, 80, 82, 84).

При установке на одном автоматическом выключателе вспомогательное устройство управления размещается левее контакта сигнализации (кат. №№ 4 062 5x / 6x).

### Допустимые конфигурации вспомогательных устройств (особые указания):

Для выключателя-разъединителя DX-IS:

- только один вспомогательный контакт типа CA (кат. №№ 4 062 58 или 4 062 66).

Выключатель-разъединитель DX-IS с выносным расцепителем – не более трёх вспомогательных устройств, из которых:

- один или два вспомогательных контакта типа CA (кат. №№ 4 062 58 или 4 062 66).
- одно вспомогательное устройство управления кат. №№ 4 062 7x / 8x.

Для MCB, IS, RCCBO, RCCB – не более трёх вспомогательных устройств, из которых:

- один или два вспомогательных контакта типа CA или SD (кат. №№ 4 062 58, 60, 62, 66).
- одно вспомогательное устройство управления кат. №№ 4 062 7x / 8x.

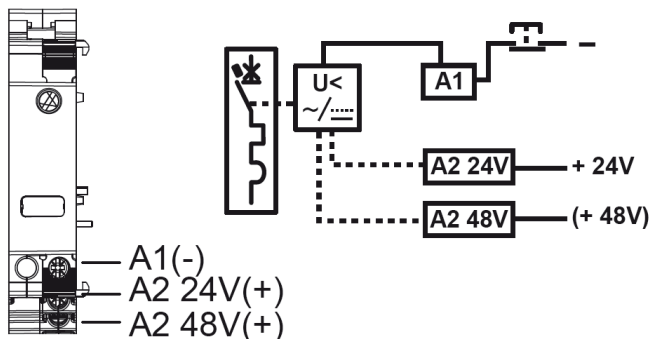
## 4. МОНТАЖ И ПОДКЛЮЧЕНИЕ (продолжение)

### Комбинации вспомогательных устройств:

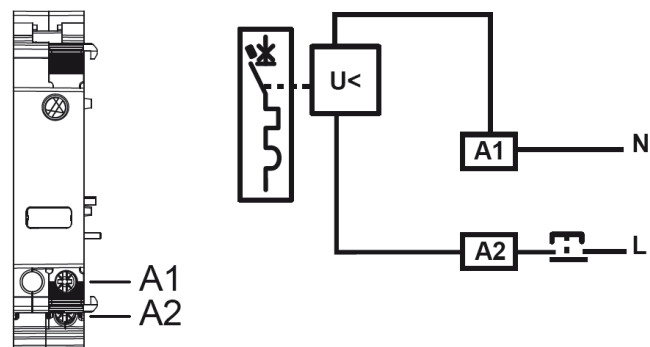
		4062 .. 58 / 60 / 62 / 66 76 / 78 / 80 / 82 84 / 87	
	4062 .. 58 / 60 / 62 / 76 78 / 80 / 82 / 84 87	4062 .. 58 / 60 / 62	
	4062 .. 58 / 60 / 62 / 66 76 / 78 / 80 / 82 84 / 87	4062 66	
4062 .. 76/78/80 82/84/87	4062 .. 58 / 60 / 62	4062 .. 58 / 60 / 62	
	4062 .. 58 / 60 / 62 / 66	4062 66	

### Схемы подключений:

Кат. № 4 062 80:



Кат. № 4 062 82:



# Минимальный расцепитель напряжения (MT) DX<sup>3</sup>

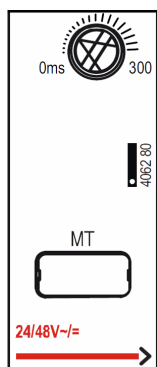
Кат. № (№) : 4 062 80, 82

## 5. ОБЩИЕ ХАРАКТЕРИСТИКИ

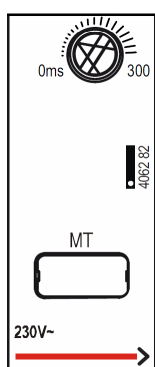
### Маркировка на передней панели:

На аппарат нанесена следующая информация:

Кат. № 4 062 80 :



Кат. № 4 062 82



- Наименование функции:  
MT = Минимальный расцепитель напряжения
- Рабочее напряжение
- Уставка задержки
- Каталожный номер и логотип Legrand

### Диапазон рабочего напряжения (Un) :

Кат. № 406 280: 24 и 48 В пост. или пер. тока.

Кат. № 406 282: 230 В пер. тока.

### Напряжение срабатывания:

35 % от Un.

### Порог напряжения:

70% от Un.

### Время срабатывания:

$t \leq 40$  мс, если выставлена задержка "0".

$t \leq 400$  мс, (+/- 50%) если выставлена задержка "300".

### Потребляемая мощность:

Кат. № 4 4 062 80:

- 0,1 Вт при 24 В пост. тока
- 0,1 ВА при 24 В пер. тока
- 0,2 Вт при 48 В пост. тока
- 0,2 ВА при 48 В пер. тока

Кат. № 4 4 062 82:

- 1 ВА при 230 В пер. тока

### Номинальное импульсное выдерживаемое напряжение:

$U_{imp} = 5$  кВ

### Электромагнитная совместимость:

Устойчивость к наносекундным импульсным помехам: 4 кВ.

Устойчивость к импульсам напряжения 1,2/50 мкс:

симметричным – 4 кВ, несимметричным – 5 кВ.

### Номинальное напряжение изоляции:

$U_i = 500$  В

### Электрическая прочность изоляции:

2500 В

## 5. ОБЩИЕ ХАРАКТЕРИСТИКИ (продолжение)

### Момент срабатывания:

3 Нм

### Механическая износостойкость:

Электрическая износостойкость 3000 циклов.

Механическая износостойкость такая же, как у аппарата, к которому присоединён.

### Температура окружающего воздуха:

Рабочая: от -25 °С до +70 °С.

Хранения: от -25 °С до +70 °С.

### Материал корпуса:

Поликарбонат, армированный на 10 % стекловолокном.

Характеристики данного материала: самозатухающий, тепло- и огнестойкость согласно EN 60898-1, испытание нагретой проволокой при 960 °С для внешних изолирующих частей, что позволяет им поддерживать в нужном положении токоведущие части и детали механизма защиты (650 °С для остальных внешних изолирующих частей).

### Степень защиты:

Степень защиты зажимов от проникновения твёрдых предметов и воды: IP 20 согласно стандартам МЭК 529, EN 60529 и NF C 20-010.

Степень защиты корпуса от проникновения твёрдых предметов и воды: IP 20 согласно стандартам МЭК 529, EN 60529 и NF C 20-010.

Степень защиты от механических ударов: IK 02 согласно стандартам EN 50102 и NF C 20-015.

### Стойкость к синусоидальной вибрации согласно МЭК 60068-2-6:

Оси: x, y, z.

Частота: 5÷100 Гц; длительность 90 мин.

Амплитуда (5÷13,2 Гц): 1 мм

Ускорение (13,2÷100 Гц): 0,7 g ( $g=9,81$  м/с<sup>2</sup>)

### Средняя масса аппарата:

0,063 кг

### Объём в упаковке:

0,21 дм<sup>3</sup>.

### Рассеиваемая мощность (Вт):

Кат. № 4 062 80:

- 0,1 Вт при 24 В пост. тока
- 0,2 Вт при 48 В пост. тока

Кат. № 4 062 82:

- 1 ВА при 230 В пер. тока

**6. СООТВЕТСТВИЕ СТАНДАРТАМ И СЕРТИФИКАЦИЯ**

**Соответствие стандартам:**

Стандарты EN 23-105-1, EN 60439-1 (Директива по низковольтному оборудованию 2006/95/ЕС), EN 60439-3 (Директива по ЭМС 2004/108/ЕС) и EN 62019.  
Директивы Европейского Союза: 73/23/СЕЕ и 93/68/СЕЕ

**Пластмасса:**

Не содержит галогенов.  
Маркировка пластмассовых частей выполнена в соответствии с ISO 11469 и ISO 1043.

**Упаковка:**

Сконструирована и произведена в соответствии с Постановлением 98-638 от 07.20.98 и Директивой 94/62/ЕС.

**Изготовитель:** Legrand SNC, 128 av. du Maréchal-de-Lattre-de-Tassigny, 87045 Limoges Cedex, France.  
Фирма «Легран СНС», Франция, 87045 Лимож  
Седекс, авеню Маршала Делатра де Тассиньи, 128.

**Импортер:** ООО «Фирэлек», 107023, Москва,  
ул. М. Семеновская, д.9, стр.12.  
[www.legrand.ru](http://www.legrand.ru)