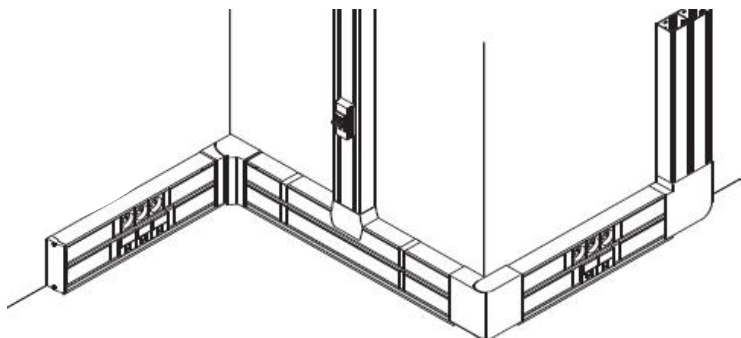


Goulottes DLP-S

Référence(s) : 6 038 57, 6 117 88/89, 6 380 00/01/05, 6 380 08, 6 380 11 à 13, 6 380 17 à 36, 6 380 38, 6 380 40 à 56, 6 380 71/72/73



1. UTILISATION

Le système de goulotte DLP-S offre :

- la distribution, la protection et la dérivation des différents fils et câbles dans une installation électrique.
- des profilés, des accessoires de finition et de cheminement (embout, joint de couvercle, joint de corps, angle intérieur, angle extérieur, angle plat, dérivation)
- toutes les astuces/avantages pour la mise en œuvre.
- une flexibilité à l'installation et à la maintenance
- répond aux exigences de fiabilité, de sécurité et de performance technique en réponse à la norme EN 50085-2-1.

5 références de goulottes livrées avec un couvercle de 45/75 mm.

Noter que nous avons 2 types de goulotte :

- Goulotte avec couvercle 45 mm : goulotte à clippage direct"
- Goulotte avec couvercle 75 mm : goulotte Universelle"

Cette nouvelle goulotte permettra le clippage direct universel de tous les mécanismes 45x45 du marché.
 Perforation des fonds de goulotte.

Fixation par :

- chevilles pour fixation immédiate (sans vis ni clou réf. 0 308 99)
- chevilles rapide DLP (pour cloisons en plaque de plâtre épaisseur 10mm mini réf. 0 308 97)
- vis, clous...

Découpe à l'aide d'une scie (type scie à métaux standard).

Possibilité d'adapter une cloison de séparation.

2. GAMME

■ 2.1 Goulottes DLP-S

2.1.1 Goulottes DLP-S clippage direct

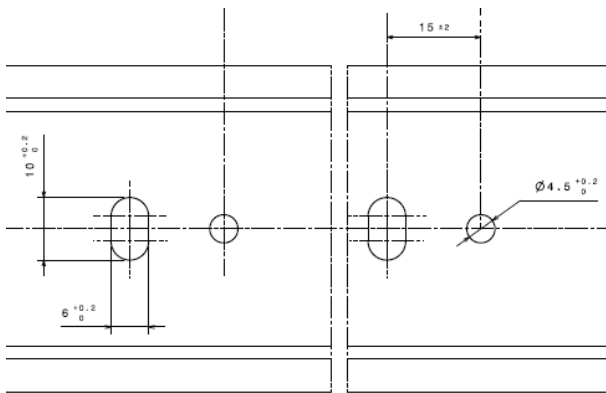
Nb compartiments	Largeur couvercle (mm)	Sections (mm)	Références
1	45	85 x 50	6 380 20
		100 x 50	6 380 30
2		130 x 50	6 380 40

2.1.2 Goulottes DLP-S universelle

Nb compartiments	Largeur couvercle (mm)	Sections (mm)	Références
1	75	100 x 50	6 380 38
2		190 x 50	6 380 50

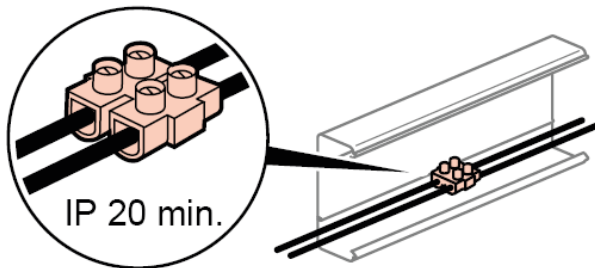
2. GAMME (suite)

Dimensions des trous dans les fonds des corps



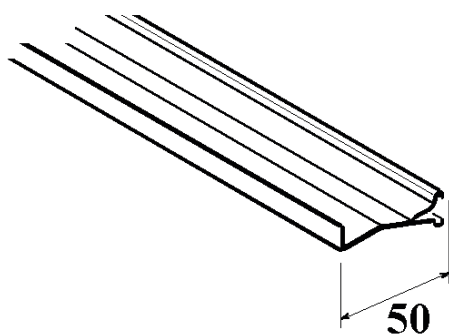
Perforation oblong pour faciliter la mise à niveau de la goulotte

Attention à l'utilisation des conducteurs à l'intérieur des sections



A l'intérieur des goulottes, connexion des conducteurs en utilisant un domino pour respecter l'IP 20 mini.

2.1.3 Cloisons PVC référence 6 380 08



Livrée en longueur de 2m
Couleur grise

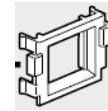
Permet la séparation des différents types de courant (fort, faible, informatique...)

Assemblage avec la goulotte par clipsage (seulement sur goulotte 85x50 et 100x50).

2. GAMME (suite)

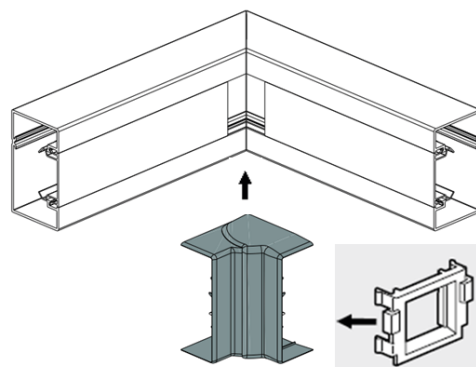
2.2 Accessoires de finition pour goulottes DLP-S clippage direct et universelle

Pour installer les accessoires ci-dessous avec la goulotte universelle 100x50 réf 6 380 38, utiliser svp l'adaptateur livré avec les accessoires



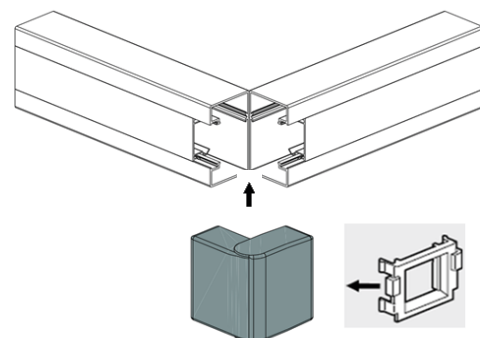
Exemple avec l'angle intérieur :

Pose sur un 100x50 réf 6 380 38, utiliser svp l'adaptateur (livré avec l'angle intérieur) pour monter l'angle



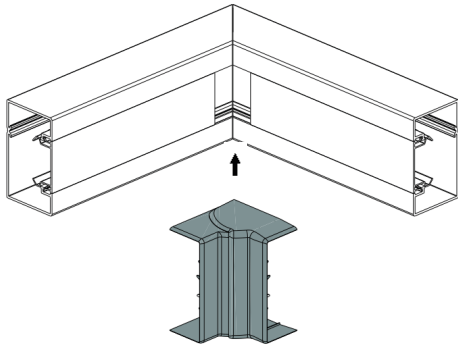
Exemple avec l'angle extérieur :

Pose sur un 100x50 réf 6 380 38, svp utiliser l'adaptateur (livré avec l'angle extérieur) pour monter l'angle



2. GAMME (suite)

2.2.1 Angle intérieur variable ou fixe



Permet la jonction en angle intérieur de 2 morceaux de goulottes de même section :

- respecte l'indice de protection
- améliore l'esthétique (recouvrement des coupes)

2 types d'angles :

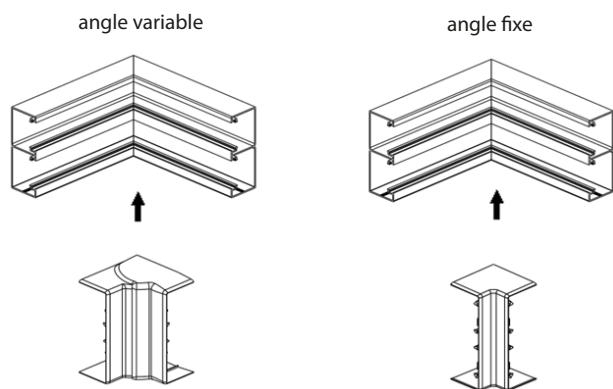
- variable : permet de réaliser des angles variables de 80 to 120°
- fixe : à 90°

Coloris : blanc

Montage sur le profilé par clipsage

Remarque : Pour la goulotte DLP 100x50 Universelle réf 6 380 38, utilise l'adaptateur special (voir page 2)

Positionnement des goulottes

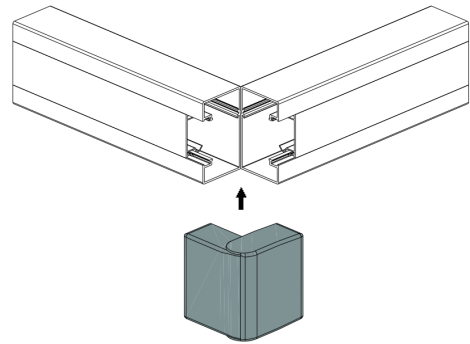


Goulottes clippage direct			
variable		fixe	
6 380 21	85x50	6 380 27	85x50
6 380 31	100x50	6 380 17	100x50
6 380 41	130x50	6 380 47	130x50

Goulottes universelles			
variable		fixe	
6 380 31	100x50	6 380 11	100x50
6 380 51	190x50	-	-

2. GAMME (suite)

2.2.2 Angle extérieur variable ou fixe



Permet la jonction en angle extérieur de 2 morceaux de goulottes de même section :

- respecte l'indice de protection
- améliore l'esthétique (recouvrement fixe des coupes)

2 types d'angles :

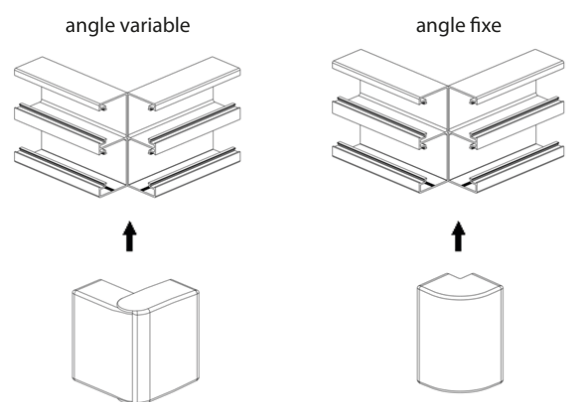
- variable : permet de réaliser des angles variables de 60 to 120°
- fixe : à 90°

Coloris : blanc

Montage sur le profilé par clipsage

Remarque : Pour la goulotte DLP 100x50 Universelle réf 6 380 38, utilise l'adaptateur special (voir page 2)

Positionnement des goulottes

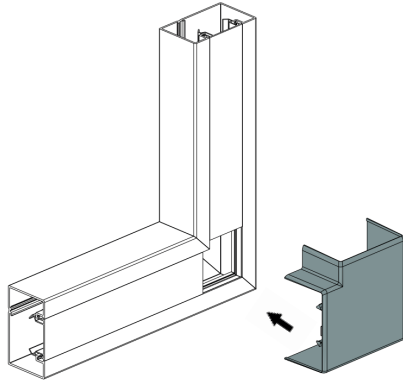


Goulottes clippage direct			
variable		fixe	
6 380 22	85x50	6 380 28	85x50
6 380 32	100x50	6 380 18	100x50
6 380 42	130x50	6 380 48	130x50

Goulottes universelles			
variable		fixe	
6 380 32	100x50	6 380 12	100x50
6 380 52	190x50	-	-

2. GAMME (suite)

2.2.3 Angle plat fixe



Permet la jonction en angle plat de deux morceaux de goulottes de même section :

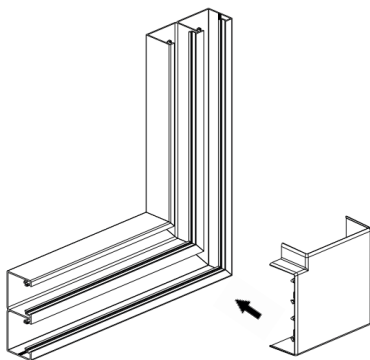
- respecte l'indice de protection
- conserve la répartition des différents courants
- améliore l'esthétique (recouvrement de la coupe)

Montage sur le profilé par clipsage

Coloris blanc

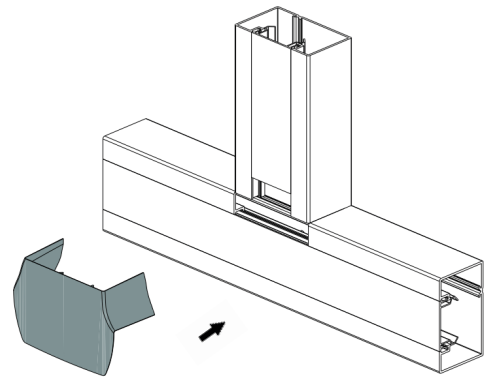
Angles non variables (fixes à 90°)
Les angles plats sont livrés avec 2 éléments

Sections	pour goulottes	
	clippage direct	universelles
85x50	6 380 23/29	-
100x50	6 380 19/33	6 380 13
130x50	6 380 49	6 380 43
190x50	-	6 380 53



2. GAMME (suite)

2.2.4 Dérivation en T



Permet le jonction en T de deux profilés

- respecte de l'indice de protection
- améliore l'esthétique(recouvrement de la coupe)

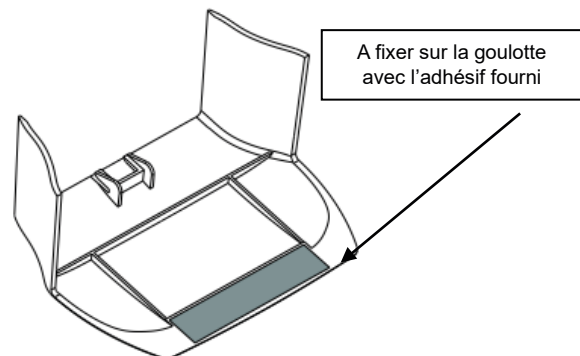
Montage sur le profilé par clipsage

Remarque : Pour la DLP 100x50 Universelle réf 638 038, utiliser l'adaptateur spécial (voir page 2)

Coloris blanc

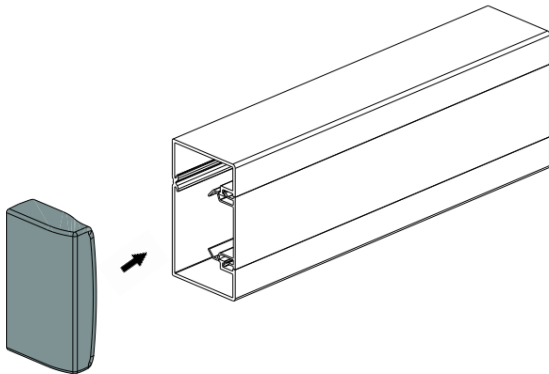
Sections	pour goulottes	
	clippage direct	universelles
85x50	6 380 24	-
100x50	6 380 34	
130x50	6 380 44	-
190x50	-	6 380 54

« Dérivation en T » avec adhesive pour goulottes 130 et 190



2. GAMME (suite)

2.2.5 Embout

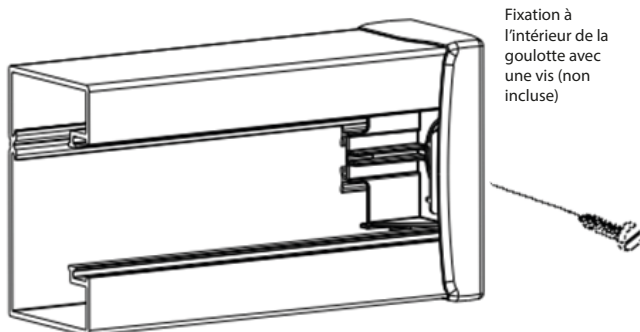


Permet d'obstruer l'extrémité de la goulotte:

- respect de l'indice de protection
- amélioration de l'esthétique (recouvrement de la coupe)
- embout gauche ou droite

Montage sur le corps par emboîtement et vissage

Coloris blanc

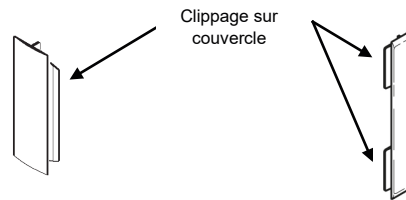


Fixation à l'intérieur de la goulotte avec une vis (non incluse)

Sections	pour goulottes	
	clippage direct	universelles
85x50	6 380 25	-
100x50	6 380 35	
130x50	6 380 45	-
190x50	-	6 380 55

2. GAMME (suite)

2.2.6 Joint de couvercle



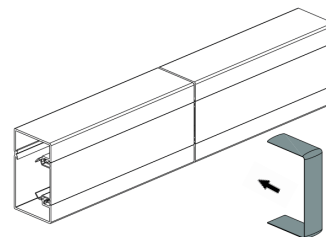
Permet :

- la jonction bout à bout de deux couvercles
- le respect de l'indice de protection
- d'améliorer l'esthétique (recouvrement de la coupe)

Coloris blanc

Références	pour couvercles largeur
6 380 00	45 mm
6 380 01	75 mm

2.2.7 Joint de fond

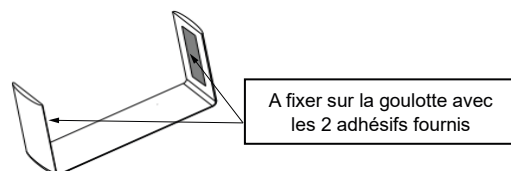


Permet:

- la jonction bout à bout de deux goulottes de même section
- le respect de l'indice de protection
- d'améliorer l'esthétique (recouvrement de la coupe)

Fixation sur le corps avec deux adhésifs fournis

Coloris : blanc



A fixer sur la goulotte avec les 2 adhésifs fournis

Sections	pour goulottes	
	clippage direct	universelles
85x50	6 380 26	-
100x50	6 380 36	
130x50	6 380 46	-
190x50	-	6 380 56

2. GAMME (suite)

■ 2.3 Supports pour montage d'appareillage

2.3.1 pour goulottes DLP-S clippage direct : Clip de maintien référence 6 038 57

Accessoire pour fixer l'appareillage dans la goulotte à clippage direct

Assure :

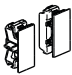

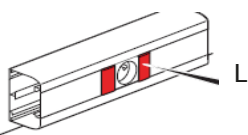
- anti-glissement et l'anti-arrachement des appareillages
- une parfaite finition avec les couvercles
- le respect de l'indice de protection (IP40)

Coloris blanc



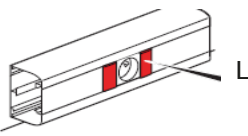
Livré par 10 jeux de 2 pièces

Concernant le nombre maximum de modules Mosaic pouvant être utilisé entre 2 clips de maintien, merci de respecter l'installation ci-dessous (tel que 1 paire pour 8 modules max, 2 paires pour 16 modules etc...)

$L \leq 2 \times 45\text{mm}$

		
X 1	1 ----> 2	

$L > 3 \times 45\text{mm}$

		
X 2	3 ----> 4	
X 3	5 ----> 6	
X 4	7 ----> 8	

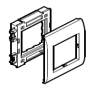
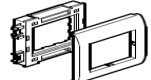
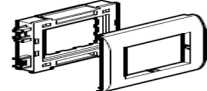
2. GAMME (suite)

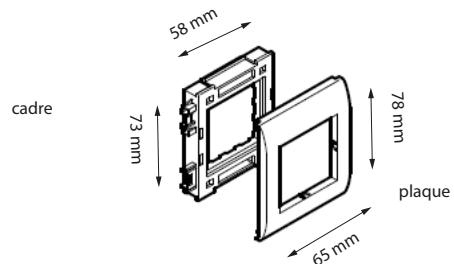
2.3.2 pour goulottes DLP-S Universelles

2.3.2.1 Supports pour appareillage 45 mm

Supports livrés avec plaque de finition de couleur blanche

Permet l'assemblage, sur la goulotte équipée de couvercle 75 mm, de prises 45x45 - 2/4/6 modules

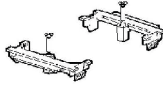
Références	nb de modules	
6 380 71	2	
6 380 72	4	
6 380 73	6	



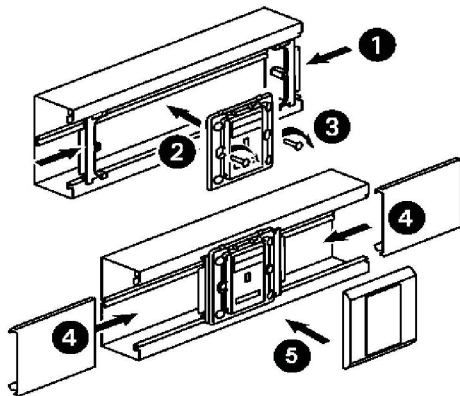
Support composé de	coloris	2 modules 6 380 71	4 modules 6 380 72	8 modules 6 380 73
Cadre (mm)	gris	58x73	123x73	168x73
Plaque (mm)	blanc	65x78	130x78	175x78

2. GAMME (suite)

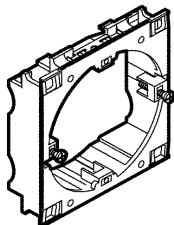
2.3.2.2 Support standard BS référence 6 380 05



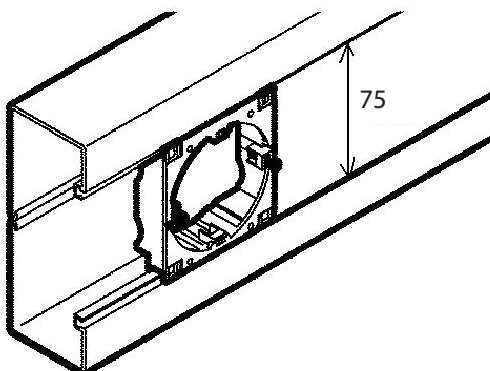
Jeu de 2 pièces (livré avec insert et vis)
 Coloris blanc
 Permet le montage sur goulottes DLP-S Universelles (couvercle 75 mm), des appareillages Synergy, Mallia, Belanko



2.3.2.3 Cadre universel entraxe 60mm 1P référence 6 117 88

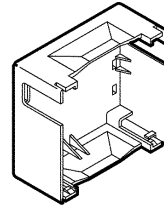


Support enclipsable et juxtaposable
 Permet le montage de l'appareillage entraxe 60mm (Niloé, Kaptika ...) sur goulottes DLP-S équipées de couvercle 75 mm
 Coloris gris

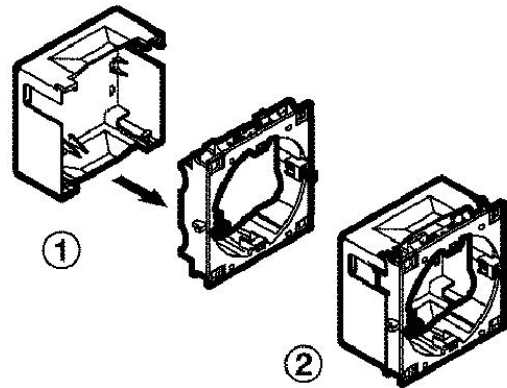


2. GAMME (suite)

2.3.2.4 Boîtier d'isolation 1P entraxe 60 mm référence 6 117 89



Permet d'isoler l'appareillage en se clipsant à l'arrière du cadre de fixation appareillage entraxe 60 ref. 6 117 88.
 Coloris gris



3. CARACTERISTIQUES TECHNIQUES

Capacité de câblage de la goulotte DLP-S

Goulotte clippage direct	Section mm ²	Capacité	Diamètre max	3x1,5 mm ²	3x2,5 mm ²	UTP & FTP CAT.6
85x50 Réf 6 380 20	2940	Max	36	26	19	58
	2092	avec prise 2P+T		18	13	41
	2618	avec prise RJ 45		23	17	52
100x50 Réf 6 380 30	3400	Max	36	36	27	82
	2738	avec prise 2P+T		24	17	54
	3264	avec prise RJ 45		29	21	65
130x50 Réf 6 380 40 2 compartiments	2646	Max	36	23	17	52
	1256	avec prise 2P+T		11	8	25
	1762	avec prise RJ 45		15	11	35
	2616	Max	36	23	17	52
	1206	avec prises 2P+T		10	7	24
	1732	avec prise RJ 45		15	11	34

Goulotte Universelle	Section mm ²	Capacité	Diamètre max	3x1,5 mm ²	3x2,5 mm ²	UTP & FTP CAT.6
100x50 Réf 6 380 38	4224	Max	36	36	27	82
	2738	avec prise 2P+T		24	17	54
	3264	avec prise RJ 45		29	21	65
190x50 Réf 6 380 50 2 compartiments	4017	Max	36	45	29	164
	-	avec prise 2P+T		-	-	-
	-	avec prise RJ 45		-	-	-
	4017	Max	36	45	29	164
	-	avec prise 2P+T		-	-	-
	-	avec prise RJ 45		-	-	-

Classification des systèmes goulottes DLP-S suivant EN 50085-2-1*

6.2 Résistance aux chocs pendant l'installation et l'usage	2.0J
6.3 Température minimale de stockage et de transport	- 25°C
6.3 Température minimale d'installation et d'usage	- 5°C
6.3 Température maximale d'usage	+ 60°C
6.4 Résistance à la propagation de la flamme	Non propagateur
6.5 Continuité électrique	Sans continuité
6.6 Caractère électriquement isolant	Electriquement isolant
6.7 Degré de protection de l'enveloppe	IP 40
6.9 Mode d'ouverture	Avec un outil
6.101 Conditions d'installation	Fixé au mur Fixé au plafond
6.103 Fonctions procurées	Type 1
Tension assignée	500 V
Protection contre les chocs mécaniques	IK 07

* information complète sur système sur demande

3. CARACTERISTIQUES TECHNIQUES (suite)

Tableau de composition des systèmes goulottes d'installation DLP-S (1 système par ligne) EN 50085-2-1 :

Goulotte			Embout
Corps	Références	Section (mm ²)	
85x50	6 380 20	2940	6 380 25
100x50 clippage direct	6 380 30	3400	6 380 35
100x50 U	6 380 38	4224	6 380 35
130x50 (2compart)	6 380 40	2646/2616	6 380 45
190x50 (2compart)	6 380 50	4017/4017	6 380 55

4. CARACTERISTIQUES MATIERES

Goulotte/couvercle/cloison => PVC blanc RAL 9003, conforme à la Directive RoHS*1
 Accessoires => ABS blanc RAL 9003, conforme à la Directive RoHS*

*1 signification de RoHS:
 Restriction of the use of certain Hazardous Substances, RoHS in the Equipements Electriques and Electroniques (EEE)