

Moules DLP-S

Référence(s) : 6 381 00 à 07, 6 381 09 à 17, 6 381 19 à 27,
6 381 29 à 37, 6 381 39 à 47, 6 381 49 à 57,
6 381 59 à 66, 6 381 68, 6 381 70 à 76, 6 381 80 à 86

SOMMAIRE

PAGES

| | |
|--------------------------------|-------|
| 1. Gamme | 1 à 2 |
| 2. Accessoires | 3 à 6 |
| 3. Caractéristiques techniques | 7 à 9 |
| 4. Caractéristiques matières | 9 |



1. GAMME

Le système de moulure DLP-S offre :

- la distribution, la protection et la dérivation des différents fils et câbles dans une installation électrique
- des moulures, des accessoires de finition et de cheminement (embout, joint de couvercle, angle intérieur, angle extérieur, angle plat, dérivation)
- tous les astuces/avantages pour la mise en oeuvre
- une réponse aux exigences de fiabilité, de sécurité et de performance technique en conformité à la norme EN50085-2-1
- une flexibilité à l'installation et à la maintenance :

sans cloison de séparation



avec cloison de séparation



Disponible en longueur de 2m
Coloris : blanc

1. GAMME (suite)

Gamme de moulures:






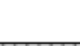
| Moulure | Sections | Références | Colisage |
|---------|---------------------|------------|----------|
| | 15x10 | 6 381 00 | 154 m |
| | 16x16 | 6 381 10 | 150 m |
| | 20x12 | 6 381 20 | 96 m |
| | 24x14 | 6 381 30 | 70 m |
| | 32x16 | 6 381 40 | 80 m |
| | 40x16 | 6 381 50 | 60 m |
| | 40x40 | 6 381 80 | 24 m |
| | 50x20 | 6 381 60 | 40 m |
| | 50x20 2 compart. | 6 381 68 | 40 m |
| | 60x20 3 compart. | 6 381 70 | 32 m |

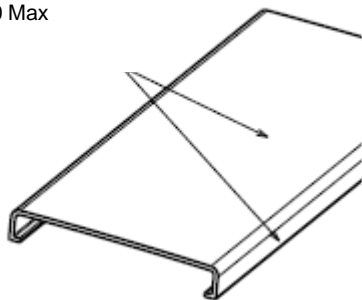
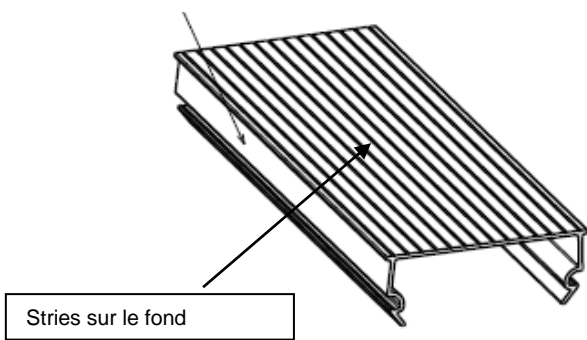
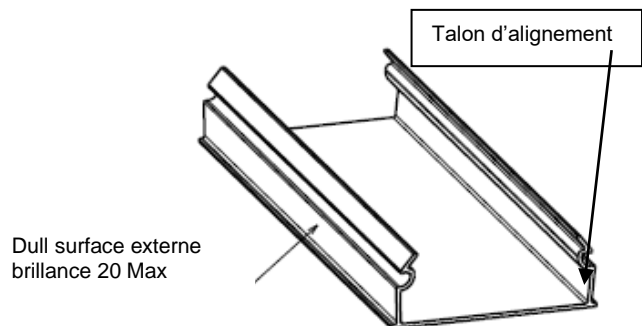
Moules DLP-S

Référence(s) : 6 381 00 à 07, 6 381 09 à 17, 6 381 19 à 27,
6 381 29 à 37, 6 381 39 à 47, 6 381 49 à 57,
6 381 59 à 66, 6 381 68, 6 381 70 à 76, 6 381 80 à 86

1. GAMME (suite)

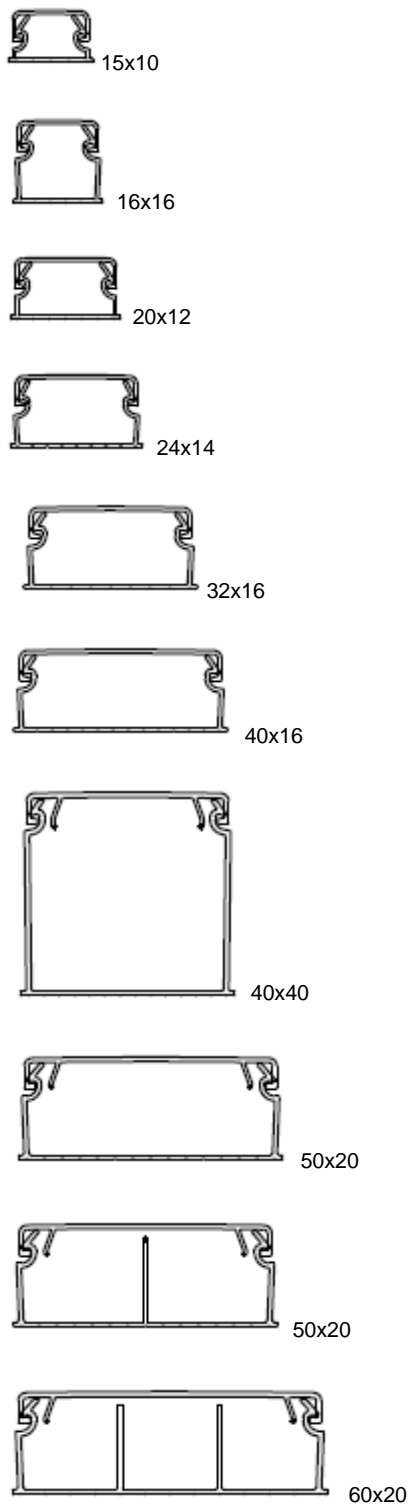
Gamme moulure avec adhésif:

| Moulure (avec adhésif) | Sections | Références | Colisage |
|---|----------|------------|----------|
|  | 15x10 | 6 381 09 | 80 m |
|  | 16x16 | 6 381 19 | 50 m |
|  | 20x12 | 6 381 29 | 42 m |
|  | 24x14 | 6 381 39 | 66 m |
|  | 32x16 | 6 381 49 | 36 m |
|  | 40x16 | 6 381 59 | 60 m |



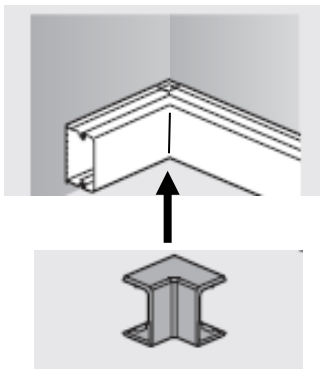
1. GAMME (suite)

Dimensions :



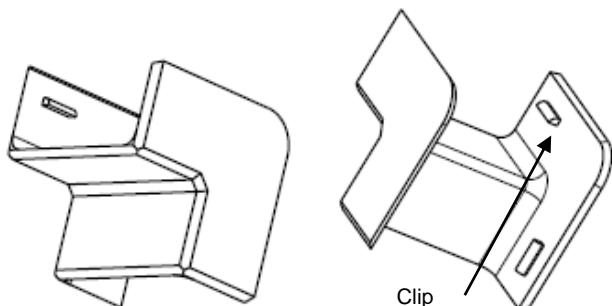
2. ACCESSOIRES

2.1. Angle intérieur réf. 6 381 01/11/21/31/41/51/61/71/81



Permet la jonction en angle intérieur de 2 morceaux de moules de même section :

- respect de l'indice de protection
- améliore l'esthétique (recouvrement des coupes)

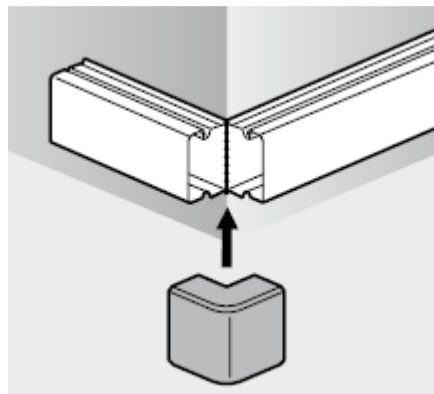


Montage sur le corps de la moule par clipsage.
Angles fixes (90°)
Coloris blanc

| Références | Section | Colisage |
|------------|---------|----------|
| 6 381 01 | 15x10 | 10 |
| 6 381 11 | 16x16 | 10 |
| 6 381 21 | 20x12 | 10 |
| 6 381 31 | 24x14 | 10 |
| 6 381 41 | 32x16 | 10 |
| 6 381 51 | 40x16 | 10 |
| 6 381 61 | 50x20 | 10 |
| 6 381 71 | 60x20 | 10 |
| 6 381 81 | 40x40 | 5 |

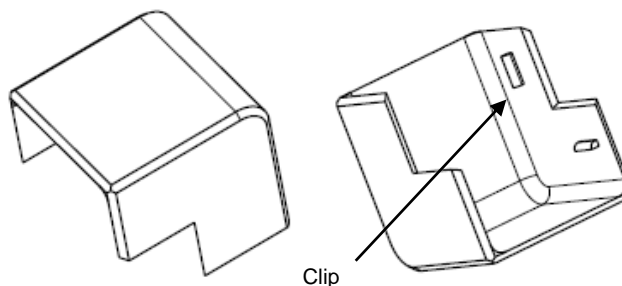
2. ACCESSOIRES (suite)

2.2. Angle externe réf. 6 381 02/12/22/32/42/52/62/72/82



Permet la jonction en angle extérieur de 2 morceaux de moules de même section :

- respect de l'indice de protection
- améliore l'esthétique (recouvrement des coupes)

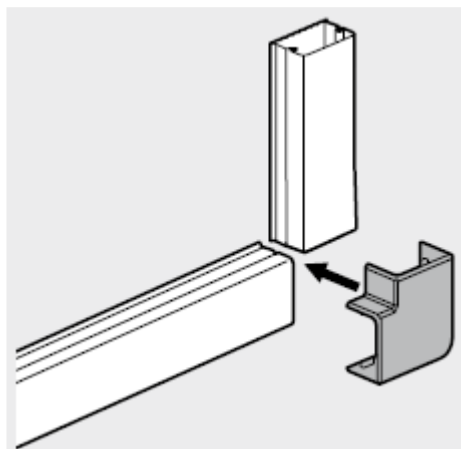


Montage sur le corps de la moule par clipsage.
Angles fixes (90°)
Coloris blanc

| Références | Section | Colisage |
|------------|---------|----------|
| 6 381 02 | 15x10 | 10 |
| 6 381 12 | 16x16 | 10 |
| 6 381 22 | 20x12 | 10 |
| 6 381 32 | 24x14 | 10 |
| 6 381 42 | 32x16 | 5 |
| 6 381 52 | 40x16 | 10 |
| 6 381 62 | 50x20 | 10 |
| 6 381 72 | 60x20 | 5 |
| 6 381 82 | 40x40 | 5 |

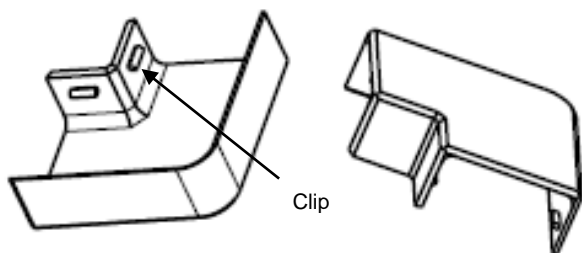
2. ACCESSOIRES (suite)

2.3. Angle plat réf. 6 381 03/13/23/33/43/53/63/73/83



Permet la jonction en angle plat de deux morceaux de moules de même section :

- respect de l'indice de protection
- améliore l'esthétique (recouvrement des coupes)

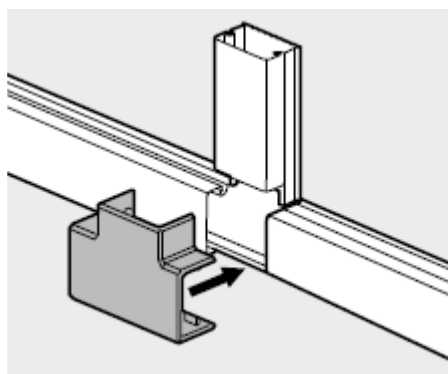


Montage sur le corps de la moule par clipsage.
Angles plats fixes (90°)
Coloris blanc

| Références | Section | Colisage |
|------------|---------|----------|
| 6 381 03 | 15x10 | 10 |
| 6 381 13 | 16x16 | 10 |
| 6 381 23 | 20x12 | 10 |
| 6 381 33 | 24x14 | 5 |
| 6 381 43 | 32x16 | 10 |
| 6 381 53 | 40x16 | 10 |
| 6 381 63 | 50x20 | 10 |
| 6 381 73 | 60x20 | 5 |
| 6 381 83 | 40x40 | 5 |

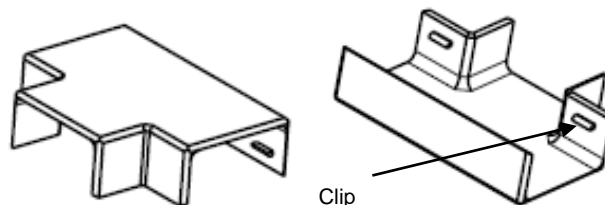
2. ACCESSOIRES (suite)

2.4. Jonction en T réf. 6 381 04/14/24/34/44/54/64/74/84



Permet la jonction en "T" de deux morceaux de moules de même section :

- respect de l'indice de protection
- améliore l'esthétique (recouvrement des coupes)

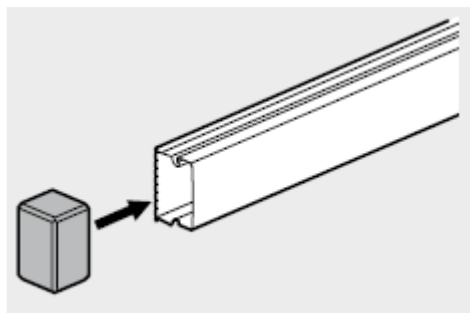


Montage sur le corps de la moule par clipsage.
Coloris blanc

| Références | Section | Colisage |
|------------|---------|----------|
| 6 381 04 | 15x10 | 10 |
| 6 381 14 | 16x16 | 10 |
| 6 381 24 | 20x12 | 10 |
| 6 381 34 | 24x14 | 5 |
| 6 381 44 | 32x16 | 10 |
| 6 381 54 | 40x16 | 10 |
| 6 381 64 | 50x20 | 5 |
| 6 381 74 | 60x20 | 5 |
| 6 381 84 | 40x40 | 5 |

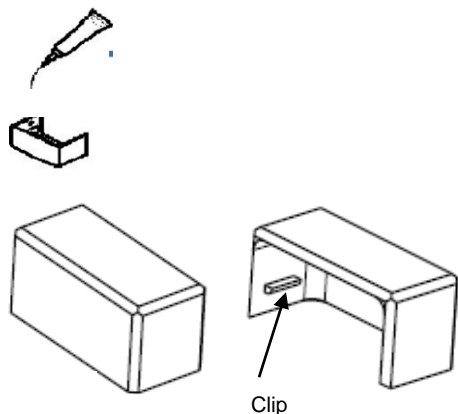
2. ACCESSOIRES (suite)

2.5. Embout réf. 6 381 05/15/25/35/45/55/65/75/85



Permet d'obstruer l'extrémité de la moule :

- respect de l'indice de protection
- améliore l'esthétique (recouvrement des coupes)
- embout gauche ou droite



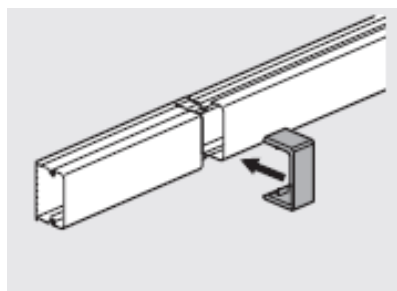
Ajout de colle référence 0 309 49 sur l'embout et montage sur le corps par clipsage

Coloris blanc

| Références | Section | Colisage |
|------------|---------|----------|
| 6 381 05 | 15x10 | 10 |
| 6 381 15 | 16x16 | 10 |
| 6 381 25 | 20x12 | 10 |
| 6 381 35 | 24x14 | 10 |
| 6 381 45 | 32x16 | 10 |
| 6 381 55 | 40x16 | 10 |
| 6 381 65 | 50x20 | 5 |
| 6 381 75 | 60x20 | 5 |
| 6 381 85 | 40x40 | 10 |

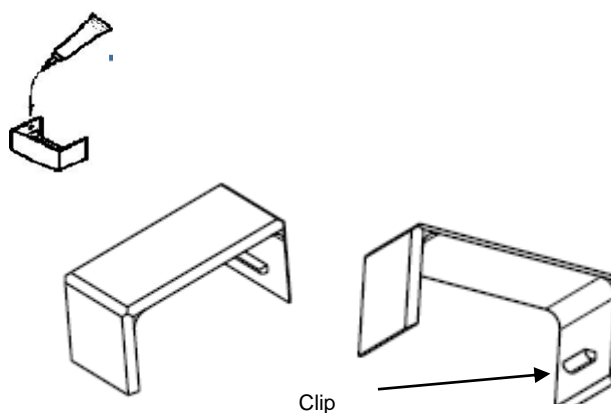
2. ACCESSOIRES (suite)

2.6. Joint de couvercle réf. 6 381 06/16/26/36/46/56/66/76/86



Permet la jonction bout à bout de deux couvercles

- respect de l'indice de protection
- améliore l'esthétique (recouvrement des coupes)



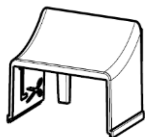
Ajout de colle référence 0 309 49 sur le joint de couvercle et montage sur le corps par clipsage

Coloris blanc

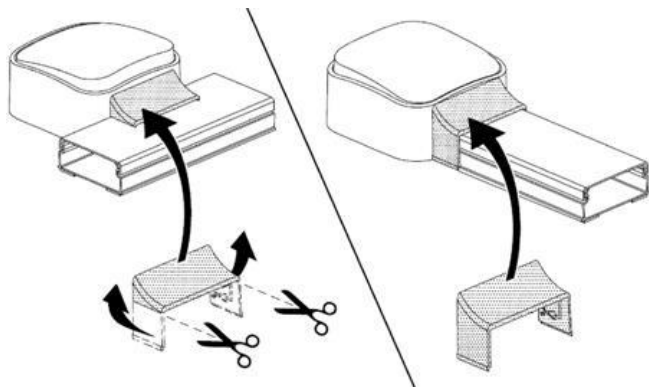
| Références | Section | Colisage |
|------------|---------|----------|
| 6 381 06 | 15x10 | 10 |
| 6 381 16 | 16x16 | 10 |
| 6 381 26 | 20x12 | 10 |
| 6 381 36 | 24x14 | 10 |
| 6 381 46 | 32x16 | 10 |
| 6 381 56 | 40x16 | 10 |
| 6 381 66 | 50x20 | 5 |
| 6 381 76 | 60x20 | 5 |
| 6 381 86 | 40x40 | 10 |

2. ACCESSOIRES (suite)

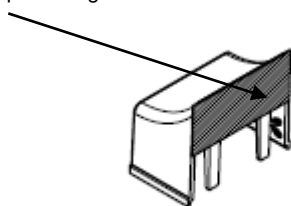
2.5. Adaptateurs réf.6 381 07/17/27/37/47/57



- Assemblage sur le cadre de l'appareillage



- et fixation par collage en enlevant le film adhésif



- respect de l'indice de protection
- améliore l'esthétique (recouvrement des coupes)

Coloris blanc

| Références | Section | Colisage |
|------------|---------|----------|
| 6 381 07 | 15x10 | 10 |
| 6 381 37 | 16x16 | 10 |
| 6 381 17 | 20x12 | 10 |
| 6 381 27 | 24x14 | 10 |
| 6 381 47 | 32x16 | 10 |
| 6 381 57 | 40x16 | 10 |

3. CARACTERISTIQUES TECHNIQUES

Tableau d'équivalence entre moules DLP-S et ancienne gamme de moules de distribution

Moulure :

| Nouvelle gamme de moulure DLP-S | Références | Ancienne gamme de moulure de distribution | Références |
|---------------------------------|------------|---|------------|
| 15x10 | 6 381 00 | / | / |
| 16x16 | 6 381 10 | 16x16 | 6 363 00 |
| 20x12 | 6 381 20 | 20x10 | 6 363 01 |
| 24x14 | 6 381 30 | 25x16 | 6 363 02 |
| / | / | 32x10 | 6 363 03 |
| 32x16 | 6 381 40 | 32x16 | 6 363 04 |
| / | / | 32x25 | 6 363 05 |
| 40x16 | 6 381 50 | 40x16 | 6 363 06 |
| 50x20 | 6 381 60 | 40x25 | 6 363 07 |
| 40x40 | 6 381 80 | 40x40 | 6 363 08 |
| 60x20 | 6 381 70 | 60x40 | 6 363 09 |

Accessoires:

| Nouvelle gamme de moulure DLP-S | Références | Ancienne gamme de moulure de distribution | Références |
|--|-------------------------------|--|----------------------|
| 15x10 | 638 100 | / | / |
| 16x16 Angle int/ext/embout Angle plat/jonction | 6 381 11/12/15 6 381 13/14 | 16x16 Angle int/ext/embout Angle plat/jonction | 6 364 00 6 364 03 |
| 20x12 Angle int/ext/embout Angle plat/jonction | 6 381 21/22/25 6 381 23/24 | 20x10 Angle int/ext/embout Angle plat/jonction | 6 364 10 6 364 13 |
| 24x14 Angle int/ext/embout Angle plat/jonction | 6 381 31/32/35 6 381 33/34 | 25x16 Angle int/ext/embout Angle plat/jonction | 6 364 20 6 364 23 |
| / | / | 32x10 Angle int/ext/embout Angle plat/jonction | 6 364 30 6 364 33 |
| 32x16 Angle int/ext/embout Angle plat/jonction | 6 381 41/42/45 6 381 43/44 | 32x16 Angle int/ext/embout Angle plat/jonction | 6 364 40 6 364 43 |
| / | / | 32x25 Angle int/ext/embout Angle plat/jonction | 6 364 50 6 364 53 |
| 40x16 Angle int/ext/embout Angle plat/jonction | 6 381 51/52/55 6 381 53/54 | 40x16 Angle int/ext/embout Angle plat/jonction | 6 364 60 6 364 63 |
| 50x20 Angle int/ext/embout Angle plat/jonction | 6 381 61/62/65 6 381 63/64 | 40x25 Angle int/ext/embout Angle plat/jonction | 6 364 70 6 364 73 |
| 40x40 Angle int/ext/embout Angle plat/jonction | 6 381 81/82/85 6 381 83/84 | 40x40 Angle int/ext/embout Angle plat/jonction | 6 364 80 6 364 83 |
| 60x20 Angle int/ext/embout Angle plat/jonction | 6 381 71/72/75 6 381 73/74 | 60x40 Angle int/ext/embout Angle plat/jonction | 6 364 90 6 364 93 |

3. CARACTERISTIQUES TECHNIQUES (suite)

Capacité de câblage : Câbles type HO7V-K (standard HD 21.3 S3)

| Nb compartiments | Dimensions | Compartiment N° | Section max. en mm ² | 1,5 mm ² | 2,5 mm ² | 4 mm ² | 6 mm ² | UTP/FTP CAT.6 |
|------------------|------------|-----------------|---------------------------------|---------------------|---------------------|-------------------|-------------------|---------------|
| 1 comp. | 15X10 | 1 | 79 | 4 | 3 | 3 | 2 | 1 |
| | 16X16 | | 176 | 10 | 7 | 6 | 5 | 3 |
| | 20X12 | | 164 | 9 | 7 | 6 | 4 | 3 |
| | 24X14 | | 249 | 15 | 11 | 9 | 7 | 4 |
| | 32X16 | | 395 | 23 | 17 | 15 | 11 | 7 |
| | 40X16 | | 510 | 30 | 22 | 20 | 14 | 10 |
| | 40X40 | | 1337 | 81 | 60 | 52 | 38 | 26 |
| | 50X20 | | 831 | 50 | 37 | 32 | 24 | 16 |
| | 60x40 | | 2127 | 128 | 95 | 83 | 61 | 42 |
| 2 comp. | 40x16 | 1 | 249 | 15 | 11 | 9 | 7 | 4 |
| | | 2 | 249 | 15 | 11 | 9 | 7 | 4 |
| | 50X20 | 1 | 406 | 24 | 18 | 16 | 11 | 8 |
| | | 2 | 406 | 24 | 18 | 16 | 11 | 8 |
| 3 comp. | 60X20 | 1 | 312 | 18 | 14 | 12 | 9 | 6 |
| | | 2 | 308 | 18 | 13 | 12 | 8 | 6 |
| | | 3 | 312 | 18 | 14 | 12 | 9 | 6 |

Capacité de câblage : Câbles 3x1.5 ou 3x2.5mm²

| Nb compartiments | Dimensions | Compartiment N° | Section max. en mm ² | Ø max | 3x1,5 mm ² | 3x2,5 mm ² |
|------------------|------------|-----------------|---------------------------------|-------|-----------------------|-----------------------|
| 1 comp. | 15X10 | 1 | 79 | 8 | 1 | 0 |
| | 16X16 | | 176 | 10,5 | 3 | 2 |
| | 20X12 | | 164 | 10 | 2 | 1 |
| | 24X14 | | 249 | 12 | 4 | 2 |
| | 32X16 | | 395 | 14 | 7 | 4 |
| | 40X16 | | 510 | 14 | 9 | 5 |
| | 40X40 | | 1337 | 37 | 24 | 15 |
| | 50X20 | | 831 | 18 | 15 | 9 |
| | | | 60x40 | | 2127 | 37 |
| 2 comp. | 40x16 | 1 | 249 | 14 | 4 | 2 |
| | | 2 | 249 | 14 | 4 | 2 |
| | 50X20 | 1 | 406 | 18 | 7 | 4 |
| | | 2 | 406 | 18 | 7 | 4 |
| 3 comp. | 60X20 | 1 | 312 | 16 | 5 | 3 |
| | | 2 | 308 | 17 | 5 | 3 |
| | | 3 | 312 | 16 | 5 | 3 |

3. CARACTERISTIQUES TECHNIQUES (suite)

Classification de la moulure suivant EN 50085-2-1

| | |
|--|--|
| 6.2 Résistance aux chocs pendant l'installation et l'usage | 1J |
| 6.3 Température minimale de stockage et de transport | - 25°C |
| 6.3 Température minimale d'installation et d'usage | + 15°C |
| 6.3 Température maximale d'usage | + 60°C |
| 6.4 Résistance à la propagation de la flamme | Non-flame propagating |
| 6.5 Continuité électrique | Without electrical continuity characteristic |
| 6.6 Caractère électriquement isolant | With electrical insulating characteristic |
| 6.7 Degré de protection de l'enveloppe | IP40 |
| 6.9 Mode d'ouverture | With a tool |
| 6.101 Conditions d'installation | Wall fixed Ceiling fixed |
| 6.102 Fonctions procurées | Type 1 |
| Tension assignée | 500 V |
| Protection contre les chocs mécaniques | IK 06 |

Compositions et fonctions des systèmes moulures (1 système par ligne) EN 50085-2-1 :

| Corps+couvercle | Moulure références | Section (mm ²) | Embout |
|-----------------------|--------------------|----------------------------|----------|
| 15x10 | 6 381 00 | 79 | 6 381 05 |
| 16x16 | 6 381 10 | 176 | 6 381 15 |
| 20x12 | 6 381 20 | 164 | 6 381 25 |
| 24x14 | 6 381 30 | 249 | 6 381 35 |
| 32x16 | 6 381 40 | 395 | 6 381 45 |
| 40x16 | 6 381 50 | 510 | 6 381 55 |
| 40x40 | 6 381 80 | 1337 | 6 381 85 |
| 50x20 | 6 381 60 | 831 | 6 381 65 |
| 50x20 2 compartiments | 6 381 68 | 406/406 | |
| 60x20 3 compartiments | 6 381 70 | 312/308/312 | 6 381 75 |

4. CARACTERISTIQUES MATIERES

La moulure est en PVC blanc RAL 9003

Les accessoires sont en ABS blanc RAL 9003