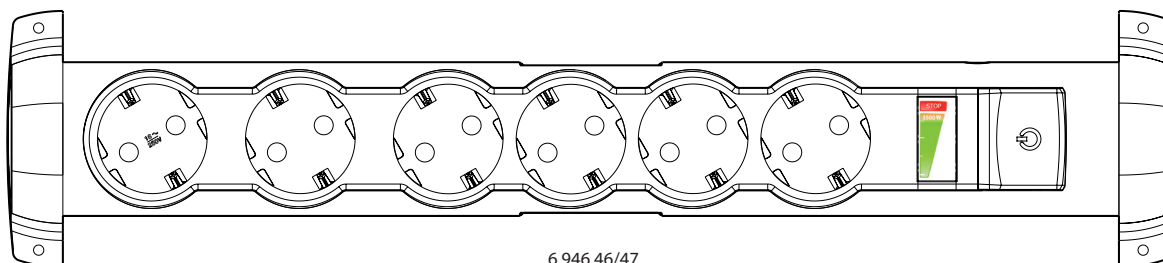


**Rallonges multiprises confort et sécurité  
 avec bloc de prises rotatif 2 P + T - 16 A  
 avec indicateur de surcharge ou avec parafoudre  
 Standard Germanique**

Référence(s) : 6 946 11/12/41/43/46/47/51/56



6 946 46/47

**1. USAGE**

Rallonges multiprises confort et sécurité : 4 et 6 prises standard allemand à éclips.

Bloc de prises pivotant sur son axe avec interrupteur à voyant.

Livrées avec collier auto-grippant pour regrouper les cordons. Cordon d'alimentation 1,5 m et 3 m (3 G 1,5 mm<sup>2</sup>) - 2 P+T - 16 A - puissance maxi 3680 W en 230 V.

- **Avec indicateur de surcharge** : équipées d'un indicateur de charge signalant la puissance consommée des appareils branchés - Disjoncteur à réarmement manuel - 4 x 2 P+T et 6 x 2 P+T.

- **Avec parafoudre** : Protège les appareils électriques et électroniques (TV, chaîne Hi-Fi, ordinateur...) de la foudre et des surtensions. Avec voyants signalant l'état du parafoudre (allumé : appareils protégés, éteint : parafoudre hors d'usage, rallonge à remplacer) - 4 x 2 P+T et 6 x 2 P+T.

**2. GAMME**

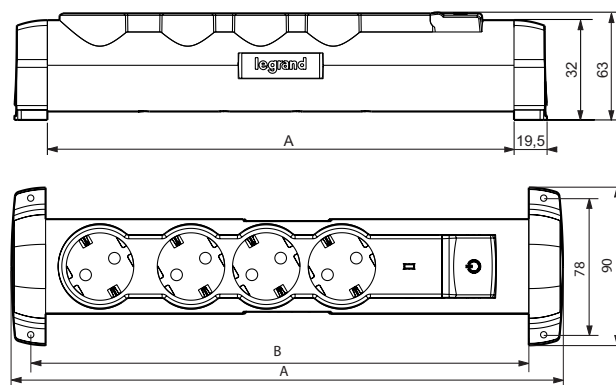
**Blocs prises confort 2 P+T avec indicateur de surcharge**

	Longueur de câble 1,5 m - 3 G - 1,5 mm <sup>2</sup>	Longueur de câble 1,5 m - 3 G - 3 mm <sup>2</sup>
	Blanc/Gris	Blanc/Gris
Bloc 4 prises confort 2 P+T	6 946 41	6 946 43
Bloc 6 prises confort 2 P+T	6 946 46	6 946 47

**Blocs prises confort 2 P+T avec parafoudre**

	Longueur de câble 1,5 m - 3 G - 1,5 mm <sup>2</sup>	
	Blanc/Gris	Noir
Bloc 4 prises confort 2 P+T	6 946 51	6 946 11
Bloc 6 prises confort 2 P+T	6 946 56	6 946 12

**3. DIMENSIONS (mm)**



Nbre de prises	Références	A	B
4	6 946 11 - 6 946 41	315	293
	6 946 43 - 6 946 51		
6	6 946 12 - 6 946 46	410	388
	6 946 47 - 6 946 56		

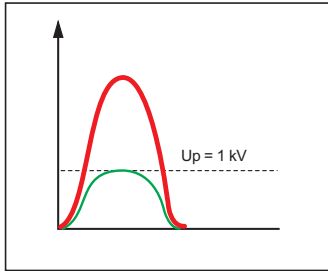
**4. FONCTIONNEMENT**

- Rallonges multiprises équipées :
- Prises éclips 16 A testées pour résister à 10 000 manœuvres.
  - Interrupteurs à voyant 16 A (résistif), 4 A (charge moteur), manipulable à la main ou au pied.
  - Espace optimum entre 2 prises pour brancher transfos, chargeurs.
  - Livrées avec collier auto-agrippant pour regrouper les cordons.
  - Bloc de prises rotatif entre ses supports de fixation.
  - Fixable par vis.

#### 4. FONCTIONNEMENT (suite)

##### ■ 4.1 Caractéristiques du parafoudre

- Le rôle du parafoudre est de limiter toutes les surtensions, quelles que soient leurs origines, aux bornes d'une installation et de tout matériel électrique ou électronique. Pour cela, il doit absorber un maximum d'énergie. Le parafoudre permet de protéger vos appareils sensibles évitant ainsi la destruction d'équipements coûteux (informatique, TV, hi-fi, lecteurs DVD...).



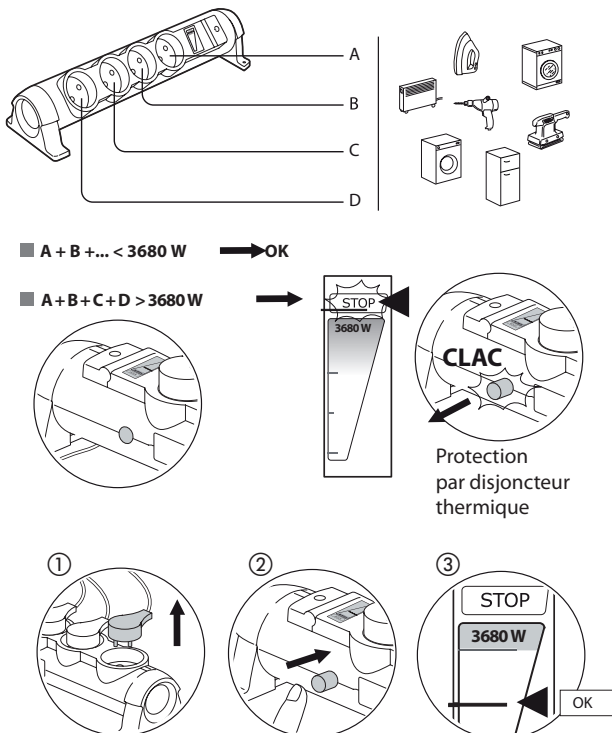
- $U_c$  : 250 V - 50 Hz
- $U_{oc}$  : 4 kV
- $I_n$  : 2 kA
- 3500 W - 230 V~
- $I_{cc}$  : 3 kA
- $I_{max}$  : 4 kA
- $U_p$  : 1 kV

##### ■ 4.2 Fonctionnement du disjoncteur

###### - Risques liés à la surcharge de consommation électrique :

Il y a surcharge de consommation électrique quand la puissance demandée par l'ensemble des appareils branchés dépasse la puissance maximale tolérée par la rallonge multiprise. Il y a alors échauffement provoquant un risque d'incendie.

- **Le Safe Control System**, innovation Legrand, évite de dépasser la puissance maximale que peut délivrer la rallonge multiprise. Il indique le niveau de puissance électrique consommée. En cas de surcharge, la protection thermique se déclenche et coupe l'alimentation de la rallonge multiprise pour garantir votre sécurité.



#### 5. CARACTÉRISTIQUES TECHNIQUES

##### ■ 5.1 Caractéristiques mécaniques

Résistance aux chocs : IK 04

Résistance à la pénétration des corps solides/liquides : IP 20.

##### ■ 5.2 Caractéristiques matières

Ensemble en polypropylène

Eclips en polyamide chargé.

Autoextinguibilité :

- 750° C / 30 s pour les pièces en matières isolantes maintenant en place les parties sous tension.

- 650° C / 30 s pour les autres pièces en matières isolantes

##### ■ 5.3 Caractéristiques climatiques

- Température d'utilisation : - 5° C à + 35° C

#### 6. AGRÈMENTS ET MARQUES DE QUALITÉ

- Interrupteur à voyant incorporé : VDE, S, N, D, Fi, (S) (Allemagne, Suède, Norvège, Danemark, Finlande, Suisse) suivant norme CEI 61058.1.

- Protection thermique : VDE selon DIN EN 60934.