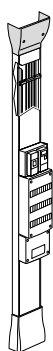
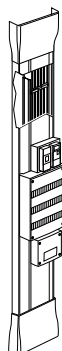


GTL VIADIS et accessoires de finition

Référence(s) : 16701/702/703/704/705/706/707/708-16710/711-16720/721/722/723 -16800/01



13 modules



18 modules

SOMMAIRE

Page

1. Usage 1
2. Gamme 2
3. Fonctionnalités 4
4. Installation de la GTL 5
5. Accessoires de finition 6
6. Caractéristiques techniques 8

1. USAGE

Les Goulottes GTL permettent la pose simple et rapide des platines de branchement, des tableaux (13 et 18 modules) et des tableaux de communication / multimédia.

- Le système de compensation composé de pied à ressort et d'un cache de finition permet d'ajuster la goulotte de 2.45m à 2.60m sans découpe du profilé
- Fixation directe des tableaux 13 modules entraxe 220mm et 18 modules entraxe 322mm sur la GTL, logement des vis de serrage dans le corps de la goulotte assurant la protection des câbles.
- Distribution simple et sécurisée avec séparation des courants.
- Maintien parfait des câbles.

La GTL est prescrite dans :

- Tous les locaux d'habitation neufs, individuels ou collectifs.
- Tous les locaux d'habitation existants faisant l'objet d'une réhabilitation totale avec redistribution des cloisons, individuels ou collectifs.

L'emplacement de la GTL au mur a les dimensions intérieures minimales suivantes :

- Largeur = 600mm
 - Profondeur = 200mm
 - Hauteur = toute la hauteur du sol au plafond.
- Pour des logements de surface inférieure ou égale à 35m², la largeur peut être réduite à 450mm et la profondeur à 150mm.
Ces dimensions doivent être respectées sur toute la hauteur »

Extrait de la norme NFC 15-100.

«La GTL doit contenir :

- Le panneau de contrôle, s'il est placé à l'intérieur du logement.
- Le tableau de répartition principale.
- Le tableau de communication.

Au moins deux socles de prise de courant 16A 250V 2P+t, protégés par un circuit dédié pour alimenter les appareils des applications de communication placés dans la GTL (équipements de communication numériques, etc...)

Eventuellement d'autres applications telles que :

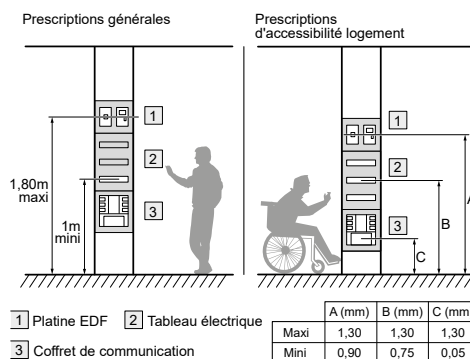
- équipement multiservices à l'habitat
- contrôle - commande
- protection contre l'intrusion
- etc....;

Les organes de manœuvre du dispositif de coupure d'urgence doit être situé à une hauteur comprise entre 1.00m et 1.80m au-dessus du sol fini».

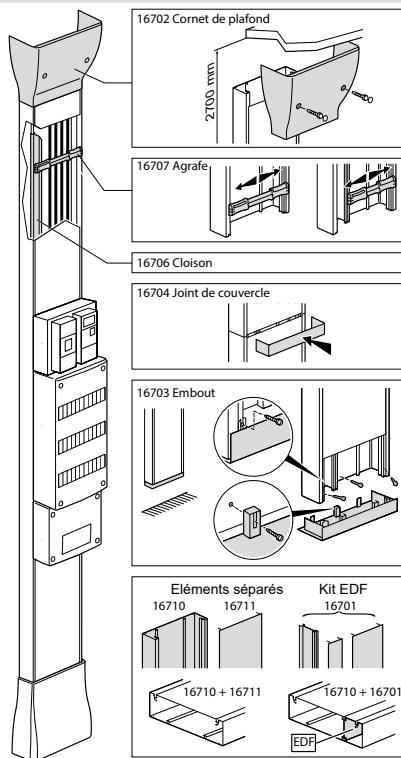
« La Gaine Technique Logement (GTL) regroupe en un seul emplacement :

Toutes les arrivées et tous les départs des réseaux de puissance et de communication.

Les matériels électriques du cœur de l'installation tels qu'appareils de contrôle, de commande et de protection de connexion et de dérivation. Les équipements des applications de communication de télécommunications et domotiques »



2. GAMME



Pour tableau 13 modules

Goulottes GTL complètes 250x65 mm avec système de compensation - longueur ajustable 2,45 à 2,60 m

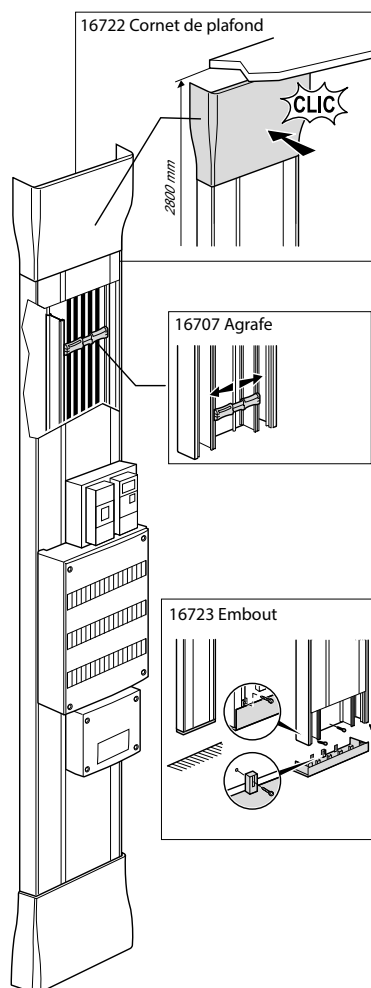
16800	1 compartiment, fond + couvercle (livrée avec un cornet de finition et pieds compensateurs)
16801	2 compartiments, fond + 2 couvercles 180 + 40 mm (livrée avec un cornet de finition et pieds compensateurs)

Goulottes GTL à composer 250x65 mm pour tableau 13 modules en longueur de 2,60 m

16710	Fond 1 compartiment
16711	Couvercle

Accessoires pour goulottes GTL pour tableau 13 modules

16701	Kit de fractionnement EDF (1 couvercle 40 mm + 1 couvercle 180 mm + cloison de fractionnement)
16702	Cornet d'épanouissement
16703	Embout
16704	Joint de couvercle
16705	Support Universel de coffre modulaire
16706	Cloison de séparation
16707	Agrafes
16708	Sachet de 12 vis de fixation coffret modulaire



Pour tableau 18 modules

Goulottes GTL complètes 355x65 mm pour tableau 18 modules avec système de compensation - longueur ajustable 2,45 à 2,60 m

16720	3 compartiments, fond + 3 couvercles 180 + 85 + 40mm (livrée avec un cornet de finition et pieds compensateurs)
16721	2 compartiments, fond + 2 couvercles 220 + 85 mm (livrée avec un cornet de finition et pieds compensateurs)

Accessoires pour goulottes GTL pour tableau 18 modules

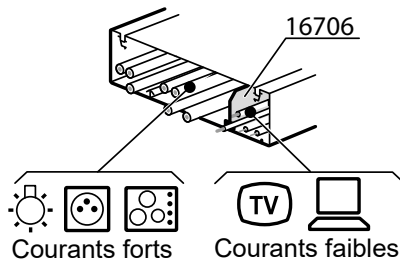
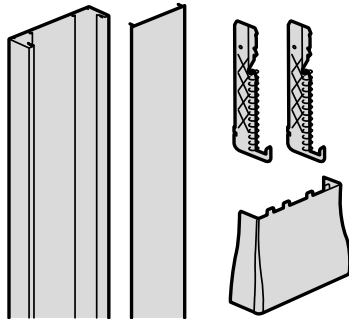
16723	Embout
16722	Cornet d'épanouissement (usage haut et bas)
16705	Support Universel de coffret modulaire
16707	Agrafes

2. GAMME (SUITE)

■ **2.1 GTL complètes 250 X 65 - pour tableau 13 modules**

2.1.1 Version 1 compartiment - 1 couvercle complet - réf. 16800

Réf. 16800

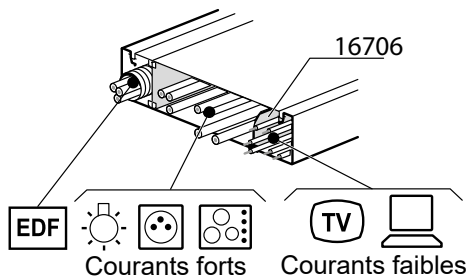
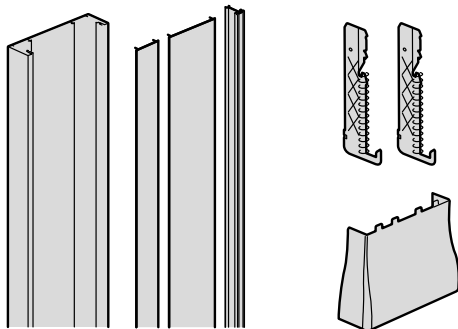


Composition :

- 1 corps 250x65 mm longueur 2m39
- 1 couvercle longueur 2m35 largeur 220mm
- 2 pieds compensateurs + 1 cache de finition

2.1.2 Version 2 compartiments - 2 couvercles - réf. 16801

Réf. 16801



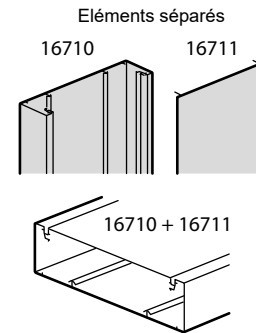
Composition :

- 1 corps 250x65 mm long. 2m39
- 1 couvercle longueur 2m35 larg. 180mm
- 1 couvercle longueur 2m35 larg. 40mm
- 1 cloison de fractionnement long. 2m35 (pour courants faibles)
- 2 pieds compensateurs + 1 cache de finition

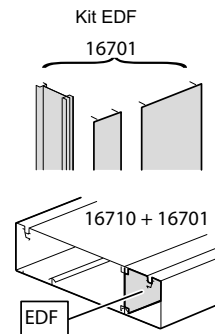
■ **2.2 GTL à composer 250 X 65 : fond + couvercle réf. 16710/11**

Eléments séparés :

- 1 fond 250 x 65 longueur 2,60 m = 16710
- 1 couvercle largeur 220 mm longueur 2,60 m = 16711



■ **2.3 Kit de fractionnement EDF**



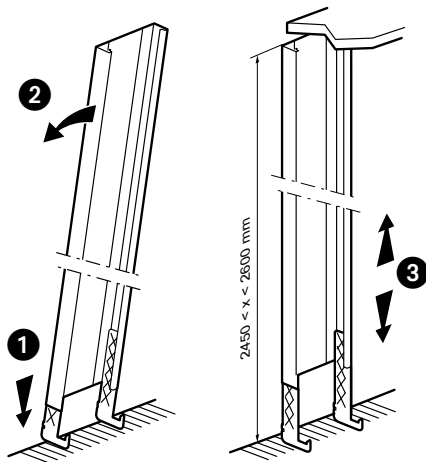
Composition :

- 1 couvercle longueur 2,60 m larg. 180mm
- 1 couvercle longueur 2,60 m larg. 40mm
- 1 cloison de fractionnement longueur 2m60 (pour l'arrivée EDF, dans le cas ou la platine est montée sur la goulotte)

3. FONCTIONNALITES

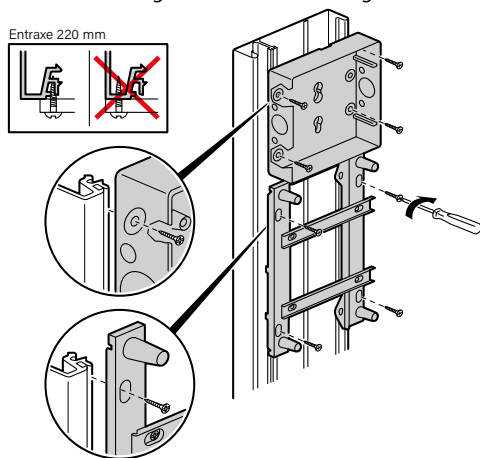
■ 3.1 Règlage en hauteur

Pose de la goulotte GTL à l'aide du pied compensateur
L'installation du pied compensateur permet un réglage en hauteur compris entre 2,45 m et 2,60 m.



■ 3.2 Fixation directe

des coffrets 13 modules, des coffrets de communication et platine EDF directement sur le profilé.
Isolement des vis de serrage dans la rainure de la goulotte.



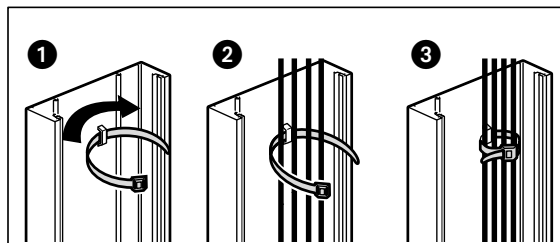
Simplicité de mise en œuvre : fixation directe

Facilite la pose et réduit le temps de montage, plus de pattes de fixation.
Câblage plus aisé, meilleur accessibilité au tableau.
Sécurise l'installation, protège les câbles des risques de coupures dues aux vis (norme).

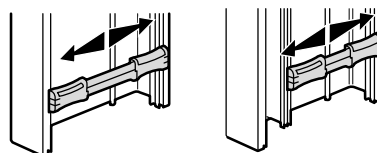
■ 3.3 Maintien des câbles

2 solutions de maintien de câble pour un réel confort de pose :

- découpe du fond pour fixation collier



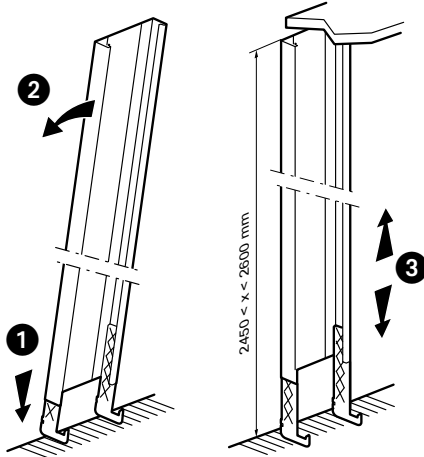
- agrafes pour retenue de câbles



4. INSTALLATION DE LA GTL

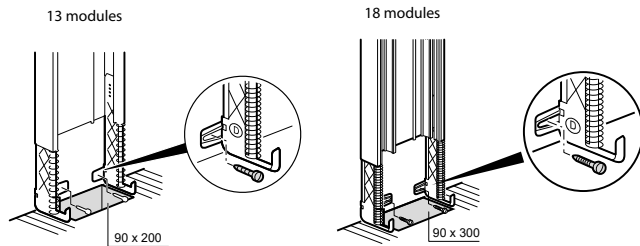
■ 4.1 Pose de la goulotte GTL et du système de compensation

L'installation du pied compensateur impose des dimensions comprises entre 2,45 m et 2,60 m (les ressorts permettent d'ajuster facilement la goulotte).



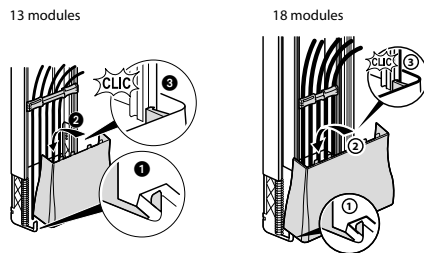
Les pieds compensateurs sont montés directement sur la goulotte.
 - faire pression des pieds sur le sol et faites basculer l'ensemble en applique contre le mur
 - la fonction ressort permet la mise en place de la goulotte du sol au plafond

■ 4.2 Dimensions de réserve au sol

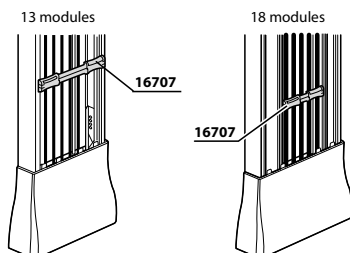


Fixation de la goulotte pré-percée au mur et fixation des pieds compensateurs au mur à l'endroit indiqué.

■ 4.3 Installation du cache de finition



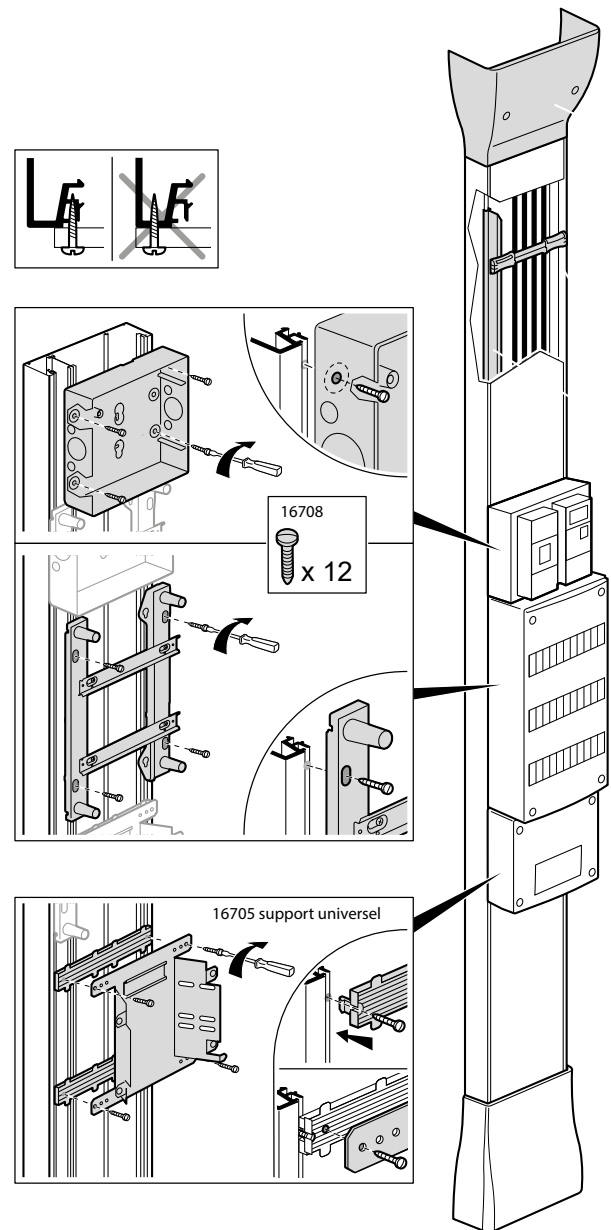
■ 4.4 Utilisation des agrafes



■ 4.5 Fixation directe des coffrets

4.5.1 sur GTL 13 modules

L'offre est adaptée aux différentes configurations de pose. Elle permet la pose des coffrets :
 13 modules, coffrets de communication et platine EDF directement sur le profilé.
 Isolement des vis de serrage dans la rainure de la goulotte.

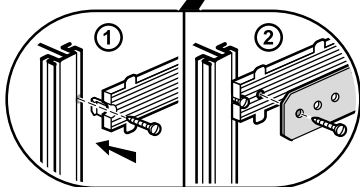
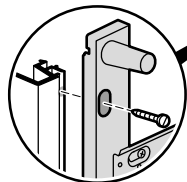
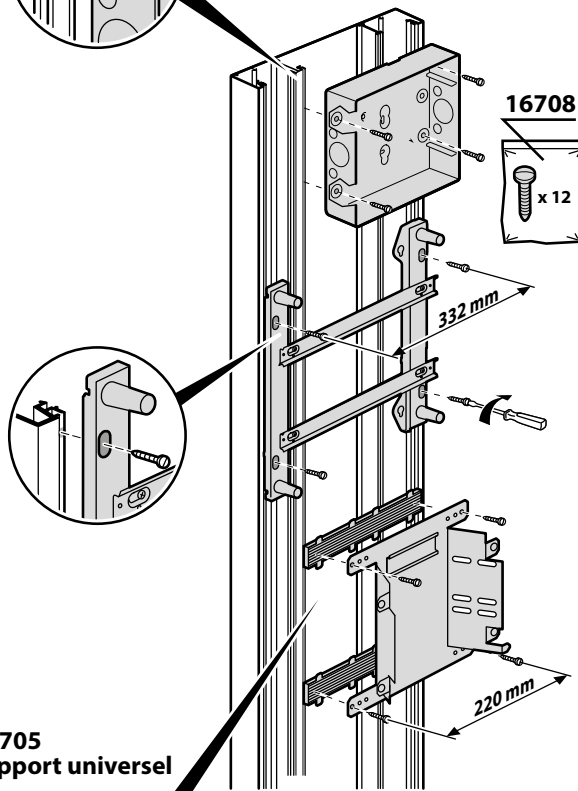
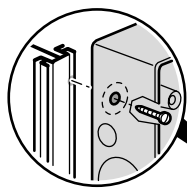
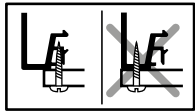


4. INSTALLATION DE LA GTL (SUITE)

■ **4.5 Fixation directe des coffrets (suite)**

4.5.2 sur GTL 18 modules

L'offre est adaptée aux différentes configurations de pose. Elle permet la pose des coffrets :
18 modules directement sur le profilé.
Isolement des vis de serrage dans la rainure de la goulotte.



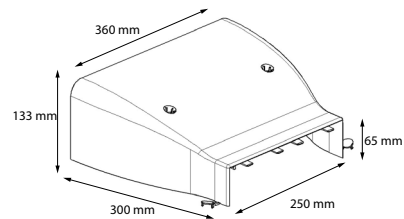
5. ACCESSOIRES DE FINITION

■ **5.1 Cornet de plafond ou d'épanouissement réf. 16702/22**

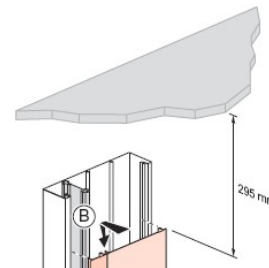
5.1.1 Cornet de plafond réf. 16702 pour GTL 13 modules

Permet d'obstruer la jonction plafond/goulotte ou sol/goulotte.
- respect de l'indice de protection (en cas de défaut de coupe)
- amélioration de l'esthétique (finition goulotte/plafond ou sol)
- facilite la distribution des câbles dans la goulotte (cornet de plafond plus large pour faciliter et guider l'arrivée des gaines)
- cornet découpable pour juxtaposition (2 Kits GTL côte à côte)
- livré avec deux vis pré-montées et deux caches vis avec liens
Montage sur le corps de la goulotte par emboîtement serré puis vissage. Coloris blanc

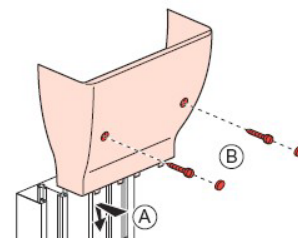
Cotes d'encombrement :



Fixation des cornets d'épanouissement



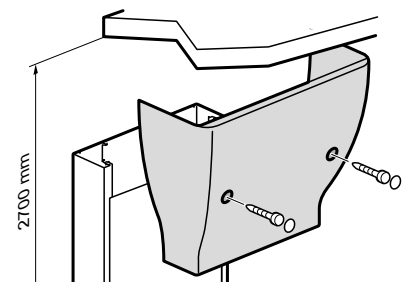
Il faut laisser 295mm entre le bord du couvercle et le plafond pour permettre le clipsage du cornet d'épanouissement.



A= fixer sur le couvercle de la goulotte puis insérer le cornet (les clips prennent sous le couvercle)

B= clipser le cornet sur la goulotte et visser pour fixation

La hauteur d'installation de la goulotte GTL 13 modules est réglable jusqu'à 2,60 m et le cornet d'épanouissement permet un rattrapage jusqu'à 2,70 m avec le plafond.

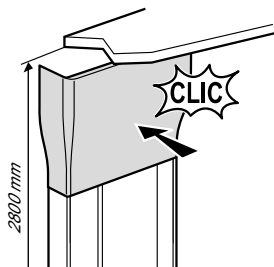


5. ACCESSOIRES DE FINITION (SUITE)

■ **5.1 Cornet de plafond ou d'épanouissement réf. 16702/22 (suite)**

5.1.2 Cornet de plafond réf. 16722 pour pour GTL 18 modules

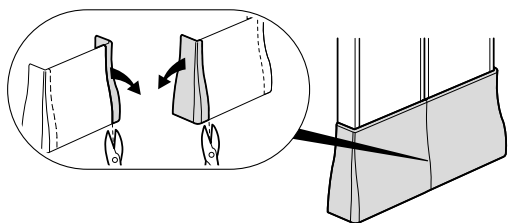
La hauteur d'installation de la goulotte GTL 18 modules est réglable jusqu'à 2,60 m et le cornet d'épanouissement permet un rattrapage jusqu'à 2,80 m avec le plafond.



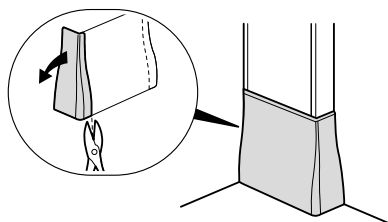
■ **5.2 Cornet de finition pour GTL 13 et 18 modules (livré avec les goulottes complètes réf. 16800/01)**

La juxtaposition de deux Kits GTL nécessite la découpe des caches de finition suivant le repérage à l'intérieur.

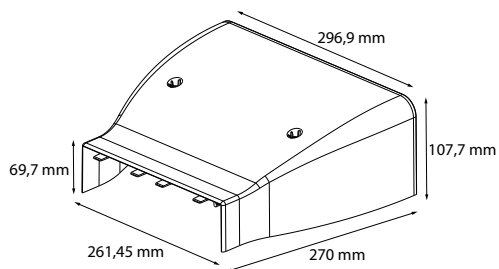
Association de deux goulottes GTL :



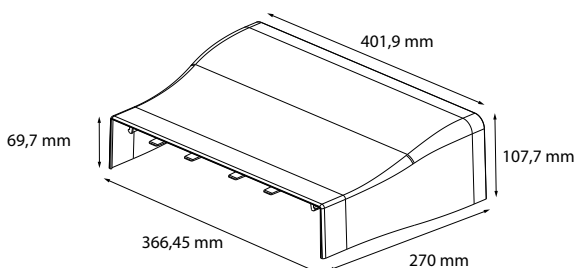
Montage d'une goulotte GTL en angle :



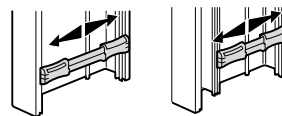
Cotes d'encombrement des caches de finition : pour GTL 13 modules



pour GTL 18 modules



■ **5.3 Agrafes réf. 16707**



Permet la tenue des câbles à l'intérieur de la goulotte

- agrafes coulissantes pour le maintien des câbles
- elles permettent de se fixer sur la goulotte ou sur la cloison de fractionnement.

Montage sur le corps de la goulotte par clipsage à l'intérieur du corps Coloris blanc

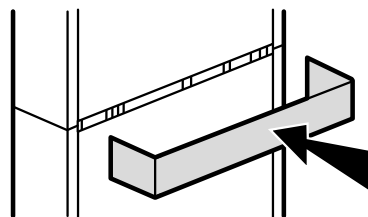
Agrafes coulissantes = 2 positions

En début de montage, elles assurent un maintien des câbles venant du sol.

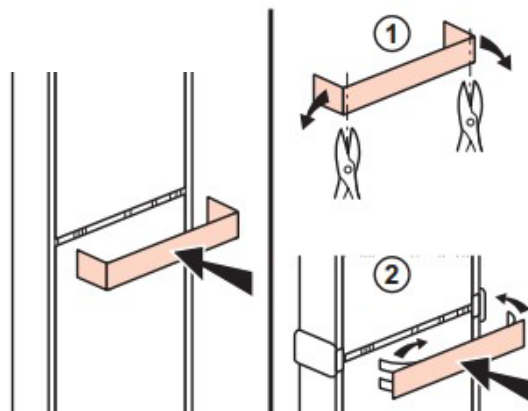
En fin de montage pour maintenir les câbles en position vertical dans la goulotte.

■ **5.4 Joint de couvercle réf. 16704**

Permet de masquer la découpe de deux profilés GTL 13 modules



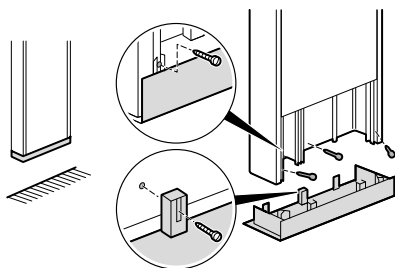
ou permet de masquer la découpe entre deux couvercles uniquement



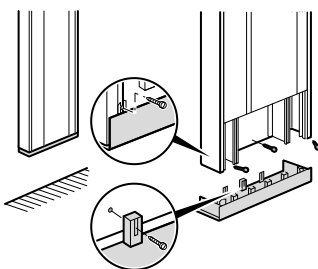
5. ACCESSOIRES DE FINITION (SUITE)

■ 5.5 Embout pour goulotte 13 et 18 modules

Réf. 16703 Embout pour goulotte 13 modules



Réf. 16723 Embout pour goulotte 18 modules



Permet d'obstruer l'extrémité de la goulotte
 - respect de l'indice de protection (en cas de défaut de coupe)
 - amélioration de l'esthétique (recouvrement de la coupe)
 - livré avec trois vis de fixation (vissage en trois points facultatif, voir dessin sur l'embout de l'emplacement des vis)
 Montage sur le corps de la goulotte par emboîtement serré, ou par vissage.
 Coloris blanc

6. CARACTERISTIQUES TECHNIQUES

La norme NF EN 50085-2-1 concerne les systèmes de goulottes électriques pour l'installation au mur et au plafond. Cette nouvelle norme propose une classification à plusieurs niveaux qui permet d'adapter les performances aux applications visées et de répondre aux exigences de la NFC 15-100 et NFC 14-100.

Classification du système Goulottes GTL suivant EN 50085-2-1.

6.2 Résistance aux chocs pendant l'installation et l'usage	2.0J
6.3 Température minimale de stockage et de transport	- 25°C
6.3 Température minimale d'installation et d'usage	- 5°C
6.3 Température maximale d'usage	+ 60°C
6.4 Résistance à la propagation de la flamme	Non propagateur
6.5 Continuité électrique	Sans continuité
6.6 Caractère électriquement isolant	Electriquement isolant
6.7 Degré de protection de l'enveloppe	IP 3XD (garantit le non-accès aux parties dangereuses avec un fil de diamètre 1mm ; cf tableau des classes de protection au catalogue)
6.9 Mode d'ouverture	Avec un outil
6.101 Conditions d'installation	Saillie fixé au mur
6.102 Fonctions procurées	Type 1
Tension assignée	500 V
Protection contre les chocs mécaniques	IK 07

La classification et les performances sont déclarées pour une hauteur de plafond de 2.45 à 2.60m.

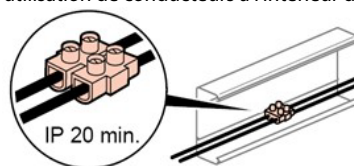
Composition du système goulottes GTL :

Références	Dimensions	Nb compart.	Nb couvercles	Section utile en mm ²
16800/802	250x65	2	1 x 220 mm	2988/11250
16801/803	250x65	3	1 x 180 mm 1 x 40 mm	2938/8174/2988
16710+16701	250x65	3	1 x 40 mm	2938/8174/2988
16720	355x65	3	1 x 180 mm	2991/11024/6172
16721/724	355x65	2	1 x 40mm	14015/6172

Hauteurs prescrites pour les systèmes saillie ou encastré

Coloris goulottes GTL et accessoires : blanc Artic

Attention avec utilisation de conducteurs à l'intérieur des profilés :



A l'intérieur des profilés, connexion des conducteurs à l'aide de « domino » pour respecter l'IP 20 mini.