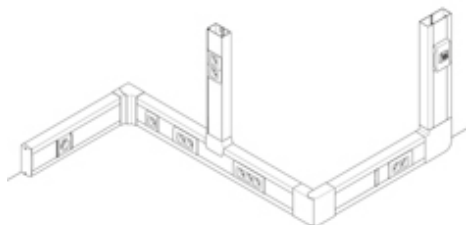


Goulottes ZH LOGIX™

Références : 17000 à 05, 16261 à 66, 16281 à 86,
16361 à 66, 48002 à 05, 48007 à 10, 48018 à 21, 48039
à 41, 48048, 48050/51/52, 48171/73/75/76/78, 12019



SOMMAIRE

Page

| | |
|-------------------------------------|----|
| 1. Usage..... | 1 |
| 2. Gamme..... | 2 |
| 3. Caractéristiques matière..... | 9 |
| 4. Caractéristiques techniques..... | 10 |

1. USAGE

Contexte :

Bien répondre à l'objectif essentiel de sécurité en cas d'incendie est une question complexe car le niveau de sécurité est influencé par de nombreux facteurs :

- le choix des différents produits électriques / électroniques installés mais aussi les quantités installées.
- l'emplacement où ces produits sont installés : la dimension du local, sa ventilation, son utilisation pour accueillir de nombreuses personnes ou loger des matériels de valeur ou stocker des matériaux inflammables, la facilité pour un occupant d'évacuer cet emplacement ou pour les services de secours d'y accéder...
- la nature et la quantité des produits non électriques dans le voisinage.
- l'existence ou non de moyens automatiques de lutte contre l'incendie...

La sécurité totale n'existe pas : la réalité consiste à minimiser le risque et à prendre en compte les éventuels besoins spécifiques liés à la situation.

La sécurité des personnes est la priorité. Les produits de cheminement de câbles doivent être non propagateurs de la flamme pour éviter le développement de l'incendie et ainsi faciliter l'évacuation par les occupants :

- Norme d'installation NF C 15-100 (article 421.8)
- Son guide pratique UTE C 15-520 « Canalisations - Modes de pose - Connexions » (article 3.1.6 Comportement au feu) :

« Lorsque les canalisations ne sont pas en pose enterrée ou noyées dans des matériaux incombustibles tels que plâtre, béton, matériau équivalent, elles doivent satisfaire aux caractéristiques de non-propagation de la flamme définies dans les normes en vigueur.

En montage apparent, les systèmes de conduits, de goulottes, de conduits-profilés, les chemins de câbles doivent satisfaire à l'essai de non-propagation de la flamme. »

Pour des applications spécifiques, le prescripteur peut prendre en compte des caractéristiques supplémentaires.

Classification sans halogène :

Les produits cités ici sont «sans halogène» au sens de la norme IEC 63355 - Système de gestion de câblage - Méthode d'essai relative à la teneur en halogènes

Applications :

Ces offres peuvent trouver leur application dans les lieux suivants :

- Etablissements Recevant du Public (ERP) : Hôpitaux, Maisons de retraite, Hôtels, Ecoles, Musées, Centres commerciaux, Cinémas, Bâtiments administratifs...
- Gares, Aéroports, Metro, Tunnels ...

2. GAMME

Corps livré avec couvercle(s) sous une seule référence.

Présentée en longueur de 2m.

Fixation par :

-collage

-chevilles pour fixation immédiate

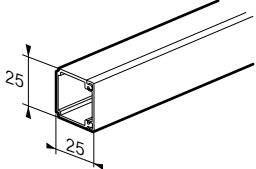
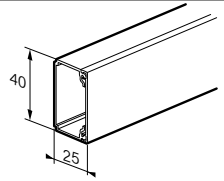
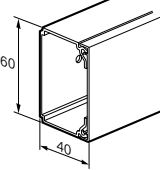
-vis, clous...

Découpe à l'aide d'une scie (type scie à métaux)

Possibilité d'adapter des cloisons de séparation amovibles.

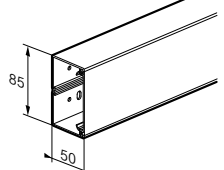
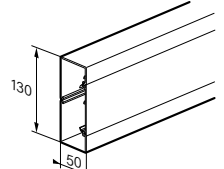
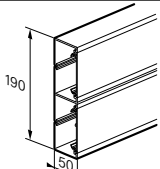
Coloris blanc

■ 2.1 Goulottes de distribution ZH

| Sections | Références | |
|----------|------------|---|
| 25x25 | 17000 |  |
| 40x25 | 17001 |  |
| 60x40 | 17002 |  |

Pour une installation des goulottes en saillie fixé au mur et soutenu par le sol, les goulottes avec performances spécifiques au feu doivent être installés à 15mm mini du sol suivant EN 50085-2-1/IEC 61084-2-1.

■ 2.2 Goulottes d'installation ZH

| Sections | Références | |
|----------------------|------------|---|
| 85x50 | 17003 |  |
| 130x50 | 17004 |  |
| 190x50 2 compart. | 17005 |  |

Toutes les goulottes d'installation sont livrées avec couvercle 80mm.

■ 2.3 Accessoires de cheminement

2.3.1 Angles intérieurs pour goulottes de distribution



Permet la jonction en angle intérieur de deux morceaux de goulottes de même section :- évite la coupe d'onglet sur le profilé- respect de l'indice de protection- améliore l'esthétique (recouvrement de la coupe)
Coloris blanc

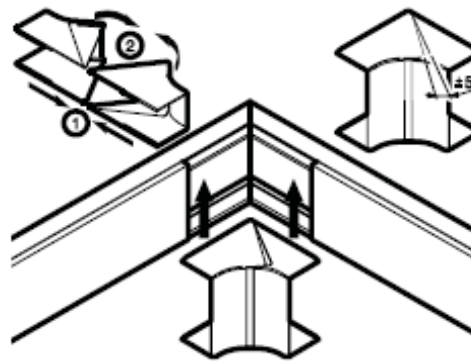
Montage sur la goulotte par clipsage.

Permet de réaliser des angles intérieurs variables de 85 à 95°.

Tableau de choix

| Sections | Références |
|----------|------------|
| 25x25 | 16261 |
| 40x25 | 16281 |
| 60x40 | 16361 |

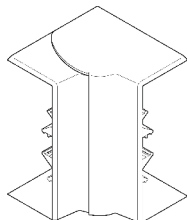
Positionnement des goulottes au mur avant clipsage de l'angle intérieur



2. GAMME (SUITE)

2.3 Accessoires de cheminement (suite)

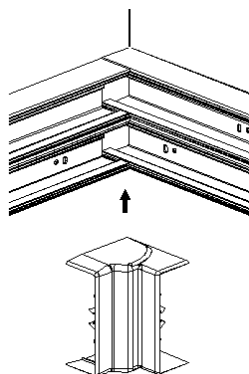
2.3.2 Angles intérieurs pour goulottes d'installation



Permet la jonction intérieure de deux morceaux de goulottes de même section :

- évite la coupe d'onglet sur la goulotte
 - respect de l'indice de protection
- Coloris blanc

Permet de réaliser des angles intérieurs variables de 80° à 120°
 Les angles intérieurs comprennent 2 éléments.
 Suppression possible de la partie basse des angles intérieurs pour pose en plinthe.

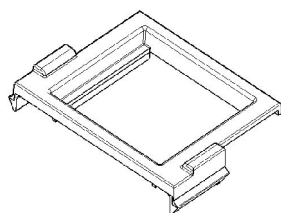


Positionnement des goulottes

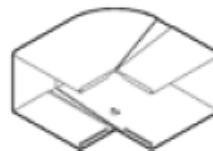
Tableau de choix

| Sections | Références |
|----------|------------|
| 85x50 | 48002 |
| 100x50 | 48007 |
| 130x50 | 48018 |

Pour utilisation de la goulotte 85x50, clipper la bague adaptation des deux côtés à l'intérieur de l'angle (livrée avec) permettant la tenue de l'angle sur la goulotte :



2.3.3 Angles extérieurs pour goulottes de distribution



Permet la jonction en angle extérieur de deux morceaux de goulotte de même section :

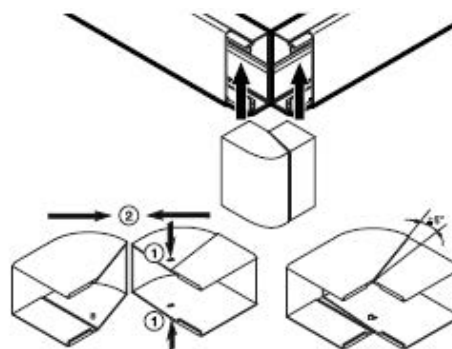
- évite la coupe d'onglet sur le profilé
 - respect de l'indice de protection
 - améliore l'esthétique (recouvrement de la coupe et pas ou peu de surépaisseur)
- Coloris blanc

Montage sur la goulotte par clipsage.
 Permet de réaliser des angles extérieurs variables de 85 à 95°.

Tableau de choix

| Sections | Références |
|----------|------------|
| 25x25 | 16262 |
| 40x25 | 16282 |
| 60x40 | 16362 |

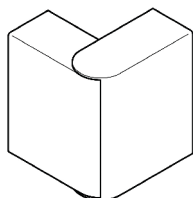
Positionnement des goulottes au mur avant clipsage de l'angle extérieur



2. GAMME (SUITE)

2.3 Accessoires de cheminement (suite)

2.3.4 Angles extérieurs pour goulottes d'installation



Permet la jonction extérieure de deux morceaux de goulottes de même section :

- évite la coupe d'onglet sur la goutte
- respect de l'indice de protection

Coloris blanc

Permet de réaliser des angles extérieurs variables de 60° à 120°

Les angles extérieurs comprennent 2 éléments.

Suppression possible de la partie basse des angles extérieurs pour pose en plinthe.

Positionnement des goulottes au mur avant clipsage de l'angle extérieur

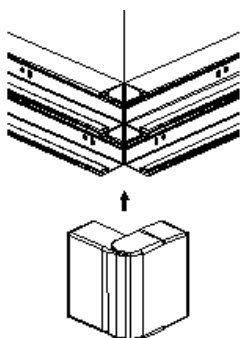
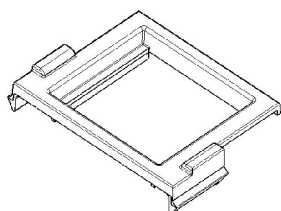


Tableau de choix

| Sections | Références |
|----------|------------|
| 85x50 | 48003 |
| 100x50 | 48008 |
| 130x50 | 48019 |

Pour utilisation de la goutte 85x50, clipper la bague adaptation des deux côtés à l'extérieur de l'angle (livrée avec) permettant la tenue de l'angle sur la goutte :



2.3.5 Angles plats goulottes de distribution



Permet la jonction en angle plat de deux morceaux de goulottes de même section :

- évite la coupe d'onglet sur le profilé
- respect de l'indice de protection
- améliore l'esthétique (recouvrement de la coupe)

Coloris blanc

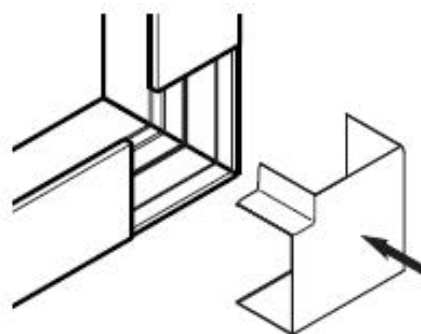
Montage sur la goutte par clipsage.

Permet de réaliser des angles plats (fixe) à 90°.

Tableau de choix

| Sections | Références |
|----------|------------|
| 25x25 | 16263 |
| 40x25 | 16283 |
| 60x40 | 16363 |

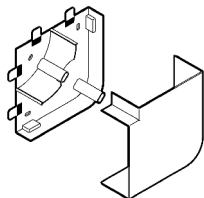
Positionnement des goulottes au mur avant clipsage de l'angle plat



2. GAMME (SUITE)

2.3 Accessoires de cheminement (suite)

2.3.6 Angles plats goulottes d'installation



Permet la jonction en angle plat de deux morceaux de goulottes de même section :

- évite la coupe d'onglet sur la goulotte
- conserve la répartition des différents courants
- respect de l'indice de protection

Coloris blanc

Permet de réaliser des angles extérieurs de 90° (non variable)
Les angles plats comprennent 2 éléments (1 capot, 1 platine)

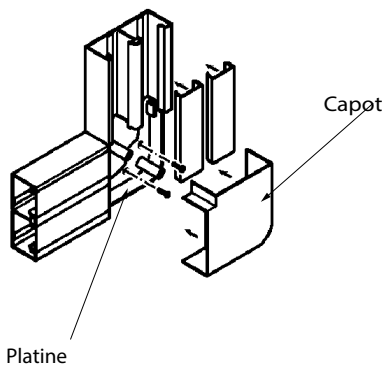
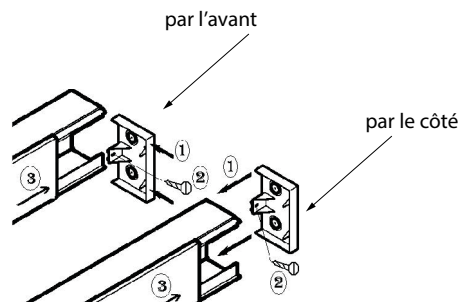


Tableau de choix

| Sections | Références |
|----------|------------|
| 85x50 | 48004 |
| 100x50 | 48009 |
| 130x50 | 48020 |

2.3.7 Embouts pour goulottes de distribution

Montage sur profilé



Possibilité de fixer avec une vis (non fournie) pour une meilleure tenue.

Permet d'obstruer l'extrémité du profilé :

- respect de l'indice de protection
 - amélioration de l'esthétique (recouvrement de la coupe)
- Coloris blanc

Montage sur la goulotte par l'avant ou côté, par emboîtement et vissage.

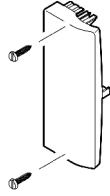
Tableau de choix

| Sections | Références |
|----------|------------|
| 25x25 | 16264 |
| 40x25 | 16284 |
| 60x40 | 16364 |

2. GAMME (SUITE)

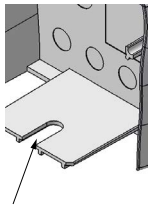
■ 2.3 Accessoires de cheminement (suite)

2.3.8 Embouts pour goulottes d'installation



Permet d'obstruer l'extrémité de la goulotte :
- respect de l'indice de protection
- amélioration de l'esthétique (recouvrement de l'embout sur le profilé environ 10mm)
Coloris blanc

Montage sur la goulotte par emboîtement et vissage.



vissage dans le fond



vissage à l'extérieur

Tableau de choix

| Sections | Références |
|----------|------------|
| 85x50 | 48005 |
| 100x50 | 48010 |
| 130x50 | 48021 |

2.3.9 Dérivations planes pour goulottes de distribution



Permet la jonction en T de deux profilés.
- respect de l'indice de protection.
- améliore l'esthétique (recouvrement de la coupe)
Coloris blanc

Montage sur la goulotte (corps+couvercle) par clipsage.

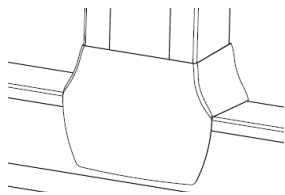
Tableau de choix

| Sections | Références |
|----------|------------|
| 25x25 | 16266 |
| 40x25 | 16286 |
| 60x40 | 16366 |

2. GAMME (SUITE)

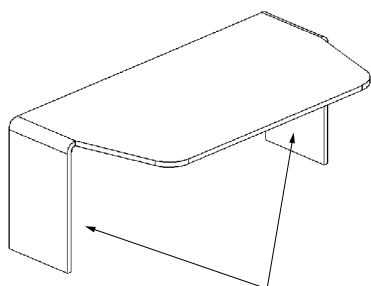
■ 2.3 Accessoires de cheminement (suite)

2.3.10 Dérivations planes pour goulottes d'installation



Permet la jonction en T de deux profilés.
- respect de l'indice de protection.
- améliore l'esthétique (recouvrement de la coupe)
Coloris blanc

Montage sur la goulotte par clipsage.



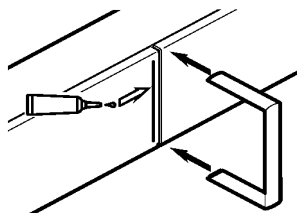
Fixation sur la goulotte par adhésif double face à l'intérieur de la dérivation

Tableau de choix

| Sections | Références |
|-------------------|------------|
| 85x50 vers Logix | 48040 |
| 130x50 vers Logix | 41356 |

« Té » spécial pour goulotte 130 (réf 41356)

2.3.11 Joints de corps/couvercles pour goulottes de distribution



Permet :
- la jonction bout à bout de deux couvercles de même section
- le respect de l'indice de protection
- d'améliorer l'esthétique (recouvrement de la coupe)
Coloris blanc

Montage du joint par clipsage sur le fond du profilé et collage sur 1 seul couvercle (colle non fournie)

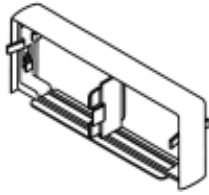
Tableau de choix

| Sections | Références |
|----------|------------|
| 25x25 | 16265 |
| 40x25 | 16285 |
| 60x40 | 16365 |

2. GAMME (SUITE)

■ 2.3 Accessoires de cheminement (suite)

2.3.12 Joints de corps pour goulottes d'installation



Permet :

- la jonction bout à bout de deux goulottes de même section
- le respect de l'indice de protection
- d'améliorer l'esthétique (recouvrement de la coupe)
- l'alignement des corps en cours d'installation

Coloris blanc

Joint de fond livré avec platine et jonction de cloison si besoin

Tableau de choix

| Sections | Références |
|----------|------------|
| 85x50 | 48175 |
| 100x50 | 48176 |
| 130x50 | 48178 |

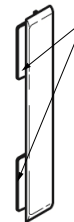
2.3.13 Joint de couvercle 80 mm réf. 48048



Permet :

- la jonction bout à bout de deux couvercles 80mm
- le respect de l'indice de protection
- d'améliorer l'esthétique (recouvrement de la coupe)

Emboîtement sur un couvercle



Le joint de couvercle se glisse et se positionne sur l'extrémité d'un couvercle, l'autre côté reste disponible pour réouverture.

2.3.14 Liaison vers passages de plancher référence 12019



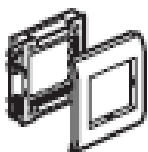
Permet la dérivation à partir d'une goulotte Logix vers un passage de plancher 50x12 et 75x18.

- amélioration de l'esthétique (recouvrement de la coupe)
- montage sur le profilé par clipsage

2. GAMME (SUITE)

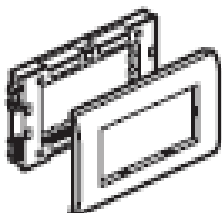
■ 2.4 Supports d'appareillage

2.4.1 Supports d'appareillage avec cadres de finition



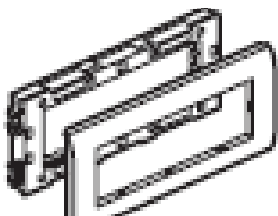
2 modules

référence 48050



4 modules

référence 48051



6 modules

référence 48052

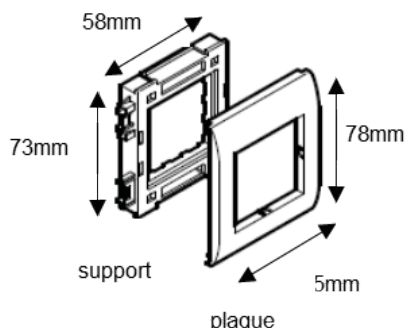
Supports enclipsables et juxtaposables en blanc, livrés avec plaque finition en blanc.

Permet :

- le montage sur goulotte équipé d'un couvercle 80mm de prise au format 45x45 de 2/4/6 modules.
- le montage des prises 2 modules standard Français en position horizontale et verticale avec le support 48050 (uniquement horizontale pour les autres supports)

| Références | Nombre de postes |
|------------|------------------|
| 48050 | 1 P |
| 48051 | 2 P |
| 48052 | 3 P |

Cotes d'encombrement :



| Références | 2 modules 48050 | 4 modules 48051 | 6 modules 48052 |
|--------------------|--------------------|--------------------|--------------------|
| Support L x l (mm) | 58x73 | 123x73 | 168x73 |
| Plaque L x l (mm) | 65x78 | 130x78 | 175x78 |

2.4.2 Support 1 poste pour appareillage entraxe 60 mm réf. 48171



Support enclipsable et juxtaposable.

Coloris gris

Permet le montage sur goulotte équipé de couvercle 80mm de l'appareillage entraxe 60mm

2.4.3 Séparateur 1 poste montage entraxe 60 mm réf. 48173

Permet d'isoler l'appareillage en se clipsant à l'arrière du cadre de fixation appareillage entraxe 60 mm réf 48171.

Coloris gris



3. CARACTERISTIQUES MATIERE

Profilé => PC ABS, conforme à la Directive RoHS*

Accessoires => ABS sans plomb, conforme à la Directive RoHS*

*La désignation RoHS fait référence à la Directive 2002/95/CE du Parlement Européen et du Conseil de l'Union Européenne du 27 janvier 2003 portant sur la limitation d'utilisation de certaines substances dangereuses (en anglais, Restriction of the use of certain Hazardous Substances, RoHS) dans les Equipements Electriques et Electroniques (EEE).

Matières sans halogène selon norme IEC 63355 de 2022 - Systèmes de gestion de câblage - Méthode d'essai relative à la teneur en halogènes.

Teneur en :

- fluor (F) ≤ 3,0 g/kg (correspondant à 0,30% poids/poids)
- chlore (Cl) ≤ 1,5 g/kg (correspondant à 0,15% poids/poids)
- brome (Br) ≤ 1,5 g/kg (correspondant à 0,15% poids/poids)
- iode (I) ≤ 3,0 g/kg (correspondant à 0,30% poids/poids)

Teneur totale en halogènes =

(teneur en fluor (F) + teneur en chlore (Cl) + teneur en brome (Br) + teneur en iode (I)) ≤ 4g/kg (correspondant à 0,40 % poids/poids).

4. CARACTERISTIQUES TECHNIQUES

Capacité de câblage sans appareillage :

| Dimensions | Sections | Diamètre maxi | 3x1.5mm ² | 3x2.5mm ² | UTP & FTP CAT.6 |
|------------|-----------|---------------|----------------------|----------------------|-----------------|
| 25x25 | 360 | 18 | 4 | 3 | 9 |
| 40x25 | 680 | 18 | 8 | 6 | 18 |
| 60x40 | 1860 | 29 | 22 | 17 | 50 |
| 85x50 | 3585 | 40 | 39 | 29 | 146 |
| 130x50 | 5565 | 40 | 62 | 43 | 228 |
| 190x50(2c) | 4017/4017 | 40/40 | 45/45 | 29/29 | 164/164 |

Capacité de câblage avec appareillage (avec support Mosaic) :

| Dimensions | Sections | Diamètre maxi | 3x1.5mm ² | 3x2.5mm ² | UTP & FTP CAT.6 |
|------------|-----------|---------------|----------------------|----------------------|-----------------|
| 85x50 | 1605 | 15 | 17 | 12 | 65 |
| 130x50 | 3585 | 30 | 39 | 27 | 147 |
| 190x50(2c) | 2037/2037 | 15/15 | 22/22 | 15/15 | 83/83 |

Classification des systèmes goulottes ZH LOGIX suivant EN 50085-2-1/IEC 61084-2-1 :

| | |
|--|---|
| 6.2 Résistance aux chocs pendant l'installation et l'usage | 2.0J |
| 6.3 Température minimale de stockage et de transport | - 25°C |
| 6.3 Température minimale d'installation et d'usage | + 15°C |
| 6.3 Température maximale d'usage | + 60°C |
| 6.4 Résistance à la propagation de la flamme | Non propagateur |
| 6.5 Continuité électrique | Sans continuité |
| 6.6 Caractère électriquement isolant | Electriquement isolant |
| 6.7 Degré de protection de l'enveloppe | IP 30D (voir tableau composition ci-dessous) |
| 6.9 Mode d'ouverture | Avec un outil |
| 6.101 Conditions d'installation | Saillie fixé au mur |
| 6.102 Fonctions procurées | Type 1 ou 2 (voir tableau composition ci-dessous) |
| Tension assignée | 500 V |
| Protection contre les chocs mécaniques | IK 07 |

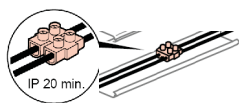
Tableau de composition des systèmes goulottes ZH LOGIX :

| Dimensions | Profilé | Joint de fond | AI (1) | AE (1) | AP (1) | Embout (2) | Joint CV (2) | Té (2) | Type et IP |
|------------|------------|---------------|--------|--------|--------|------------|--------------|--------|------------|
| 17000 | 25x25 | 16265 | 16261 | 16262 | 16263 | 16264 | 16265 | 16266 | 2 / IP30-D |
| 17001 | 40x25 | 16285 | 16281 | 16282 | 16283 | 16284 | 16285 | 16286 | 2 / IP30-D |
| 17002 | 60x40 | 16365 | 16361 | 16362 | 16363 | 16364 | 16365 | 16366 | 2 / IP30-D |
| 17003 | 85x50 | - | - | - | - | 48005 | - | - | 1 / IP30-D |
| 17004 | 130x50 | - | - | - | - | 48010 | - | - | 1 / IP30-D |
| 17005 | 190x50(2c) | - | - | - | - | 48021 | - | - | 1 / IP30-D |

(1) La classification et les performances sont déclarées pour un montage à 90°

(2) Voir instructions de montage et assemblage disponibles sur les notices, emballages, fiche technique ou sur le site web : <https://www.legrand.fr/pro/legrand-cable-management-le-specialiste-de-la-distribution-des-courants-dans-les-batiments>
Pour info, (2c) = 2 compartiments

Attention avec utilisation de conducteurs à l'intérieur des goulottes :



A l'intérieur des goulottes, connection des conducteurs à l'aide de « domino » pour respecter l'IP 20 mini.