
SOMMAIRE
Page

1. Description, utilisation	1
2. Gamme	1
3. Cotes d'encombrement	1
4. Caractéristiques générales	2
5. Mise en situation	3
6. Conformités et agréments	3
7. Equipements et accessoires	3

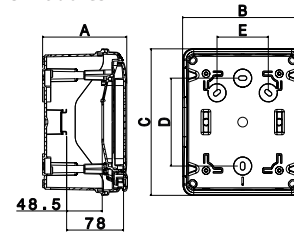
1. DESCRIPTION, UTILISATION

Coffrets étanches PLEKO³ IP65 de 2 modules à 4x18 modules conformes à la réglementation des ERP (Etablissements Recevant du Public) et des IGH (Immeubles de Grande Hauteur).

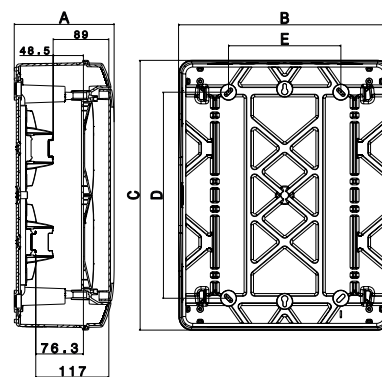
- . Matière polystyrène renforcé choc
 - . Châssis et plastrons amovibles à partir de 2 rangées
 - . Rail 2 positions pour produits modulaires et boîtiers moulés
 - . Entraxe entre rails 150 mm
 - . Reçoivent les platines perforées et plastrons pleins pour montage de produits non modulaires
 - . Fixation du programme complet Plexo encastré sur le côté du coffret à partir de 2 rangées
 - . Poignée de porte verrouillable, capot et plastron plombables
 - . Réversibilité totale de la porte et du coffret
 - . Embouts à perforation directe pré-montés (sauf 0 019 02 et Ø32mm)
 - . Permettent la réalisation d'ensembles conformes selon IEC 61 439-3
- Edition 1.0 2012-02

2. GAMME

Références	Nombre de rangées	Nombre de modules
0 019 02	1	2 (+1)
0 019 04	1	4
0 019 06	1	6
0 019 08	1	8
0 019 21	1	12
0 019 22	2	24
0 019 23	3	36
0 019 24	1	18
0 019 25	2	36
0 019 26	3	54
0 019 27	4	72

3. COTES D'ENCOMBREMENT
■ 3.1 Coffrets 2 à 8 modules


Références	Cotes (mm)				
	A	B	C	D	E
0 019 02	109	93	174	94	-
0 019 04	115,6	128	200	120	-
0 019 06	115,6	164	200	120	70
0 019 08	115,6	200	200	120	106

■ 3.2 Coffrets 12 et 18 modules


Références	Cotes (mm)				
	A	B	C	D	E
0 019 21	141	340	282	180	180
0 019 22	161	340	432	330	180
0 019 23	161	340	622	480	180
0 019 24	141	448	282	180	290
0 019 25	161	448	432	330	290
0 019 26	161	448	622	480	290
0 019 27	161	448	822	680	290

4. CARACTÉRISTIQUES GÉNÉRALES

■ 4.1 Caractéristiques techniques

- . Coloris boîte : gris clair L750A
- . Coloris capot : gris foncé RAL 7046
- . Coloris volet : bleu transparent L019
- . Indice de protection : IP65 – IK09
- . Autoextinguibilité : 750°C
- . Double isolation classe II
- . Tension d'emploi assignée : 400V AC – 50/60 Hz
- . Tension d'isolement assignée : 400V AC – 50/60 Hz
- . Intensité de court-circuit : 10 kA
- . Température de stockage et de montage :
 - 0 019 02 à 0 019 08 : -15°C à + 55°C (+70°C/24H)
 - 0 019 21 à 0 019 27 : -25°C à + 55°C (+70°C/24H)
- . Température d'utilisation : -25°C à + 40°C
- . Courant maxi admissible :
 - 0 019 02 / 04 / 06 : 32A
 - 0 019 08 : 40A
 - 0 019 21 / 24 : 63A
 - 0 019 22 / 23 / 25 : 90A
 - 0 019 26 / 27 : 125A
- . Charges admissibles : 40 N par rangée

Références	Courant maxi admissible	Puissance maxi dissipable (Pde)
0 019 02	32 A	7 W
0 019 04	32 A	10 W
0 019 06	32 A	12 W
0 019 08	40 A	15 W
0 019 21	63 A	25 W
0 019 22	90 A	32 W
0 019 23	90 A	48 W
0 019 24	63 A	37 W
0 019 25	90A	40 W
0 019 26	125 A	65 W
0 019 27	125 A	67 W

■ 4.2 Matières

- . Boîte, capot, supports de rail, supports de bornier, cache-charnière et plastron : polystyrène renforcé choc
- . Porte : polycarbonate transparent
- . Poignée et voyant porte repère : polycarbonate
- . Barrette de poignée : polycarbonate chargé fibre de verre
- . Embouts : polypropylène + SEBS
- . Vis capot/boîte et ressorts : inox
- . Autre vis : acier zingué
- . Rails : acier galvanisé

■ 4.3 Nombre d'empreintes défonçables et nombre d'embouts sur chaque face

Références	Nombre d'empreintes défonçables sur la face du haut			Nombre d'embouts pré-montés sur la face du bas		
	Ø20 mm	Ø25 mm	Ø32 mm ⁽²⁾	Ø20 mm	Ø25 mm	Ø32 mm ⁽¹⁾
0 019 02	2	-	-	2 ⁽¹⁾	-	-
0 019 04	2	1	-	2	1	-
0 019 06	4	1	-	4	1	-
0 019 08	6	1	-	6	1	-
0 019 21	7	2	2	7	2	1
0 019 22	13	2	2	13	2	1
0 019 23	13	2	2	13	2	1
0 019 24	12 ⁽³⁾	2	3	11	2	1
0 019 25	13	4	3	13	2	1
0 019 26	13	4	3	13	4	1
0 019 27	13	4	3	13	4	1

⁽¹⁾ embouts non montés, livrés en vrac dans le coffret

⁽²⁾ nombre d'empreintes défonçables sur la face du bas également

⁽³⁾ 1 empreinte défonçable sur la face du bas

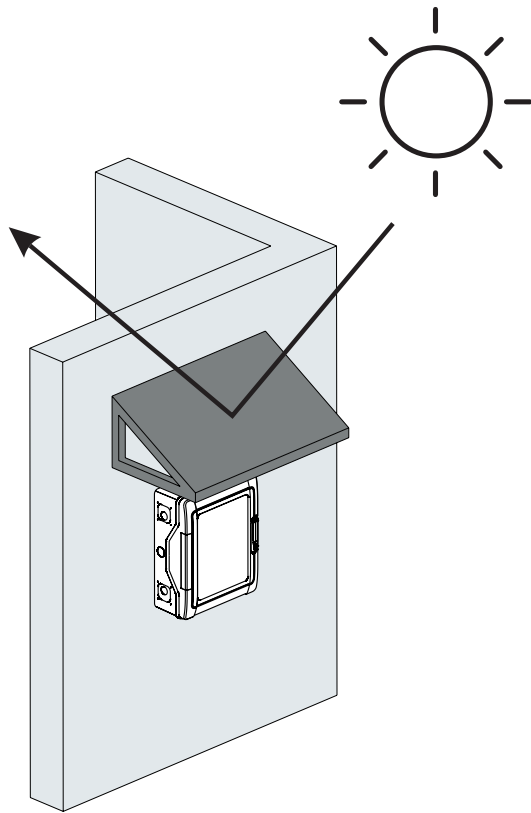
Références	Nombre d'empreintes défonçables sur chaque face latérale		
	Ø20 mm	Ø32 mm	Montage prise Plexo
0 019 02	-	-	-
0 019 04	2	-	-
0 019 06	2	-	-
0 019 08	2	-	-
0 019 21	-	2	-
0 019 22	-	3	2
0 019 23	-	4	2
0 019 24	-	2	-
0 019 25	-	3	2
0 019 26	-	4	2
0 019 27	-	5	2

■ 4.4 Capacité des borniers et nombre d'obturateurs

Références	Borniers IP 2X à connexion automatique			Obturateurs 5 modules
	Bornes auto	Bornes à vis		
	1,5 - 4 mm ²	6 - 25 mm ²	6 - 35 mm ²	
0 019 02	-	-	-	-
0 019 04	6	1	-	-
0 019 06	6	1	-	-
0 019 08	6	1	-	-
0 019 21	9	5	-	1
0 019 22	18	5	-	2
0 019 23	27	5	-	2
0 019 24	18	5	-	1
0 019 25	27	5	-	2
0 019 26	36	5	-	3
0 019 27	45	5	5	3

5. MISE EN SITUATION

Le coffret doit être protégé du rayonnement direct du soleil.



6. CONFORMITÉS ET AGRÉMENTS

- CEI 62 208 édition août 2011
- CEI 60 695-2-11 édition février 2014 (tenue au feu)
- CEI 62 262 édition février 2002 (tenue aux chocs IK)
- RoHS
- WEEE
- REACH

7. EQUIPEMENTS ET ACCESSOIRES

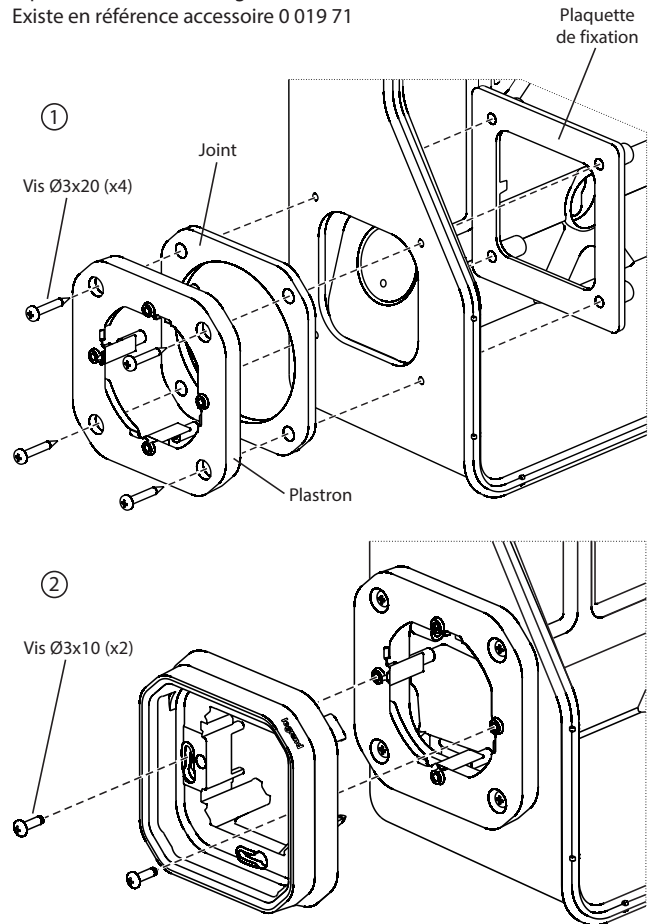
7.1 Plaquette pour la fixation de l'appareillage Plexo encastré

Composants fournis :

- 1 plaquette de fixation
- 1 joint
- 1 plastron appareillage Plexo
- 4 vis Ø3x20
- 2 vis Ø3x10

A partir des coffrets 2 rangées (0 019 22/23/25/26/27)

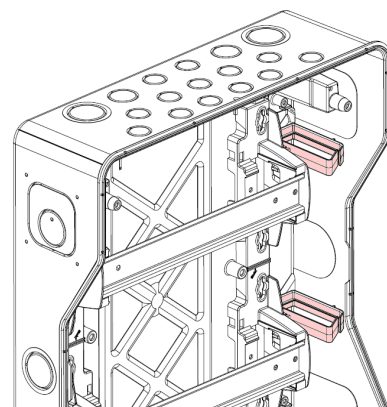
Existe en référence accessoire 0 019 71



7.2 Bracelets de guidage

Bracelets de guidage livrés avec le coffret.

Références	0 019 22	0 019 23	0 019 25	0 019 26	0 019 27
Nombre de bracelets	2	3	2	3	4

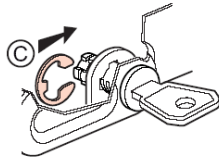


■ 7.3 Serrure à clé

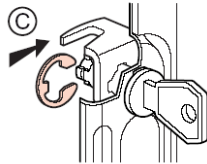
Référence 0 019 66

Serrure à clé n°850

Coffrets 2 à 8 modules



Coffrets 1/2/3/4 rangées
12 et 18 modules

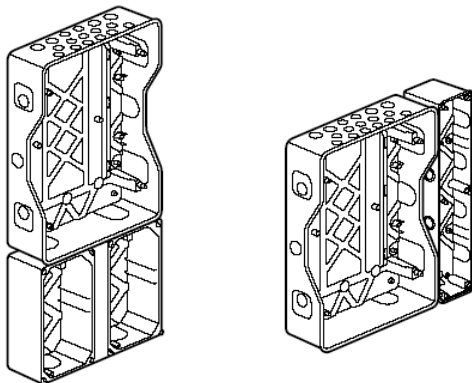
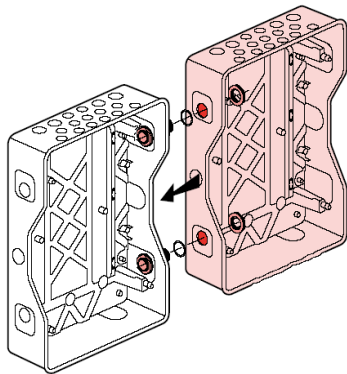


■ 7.4 Ensemble de jumelage

Référence 0 019 67

Permet le passage des câbles entre 2 coffrets ou gaines multifonctions en horizontal ou en vertical tout en conservant l'IP65.

Composé de 2 kits d'association, de 4 écrous et 4 joints d'étanchéité.

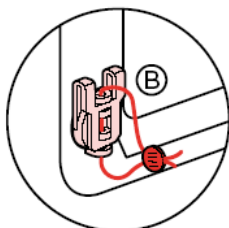


■ 7.5 Kit de plombage

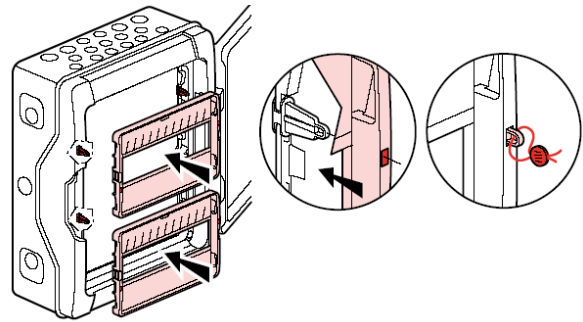
Référence 0 019 68

Jeu de 2 caches vis plombables pour capot et 8 supports plombables pour plastron.

- Cache vis plombable pour capot

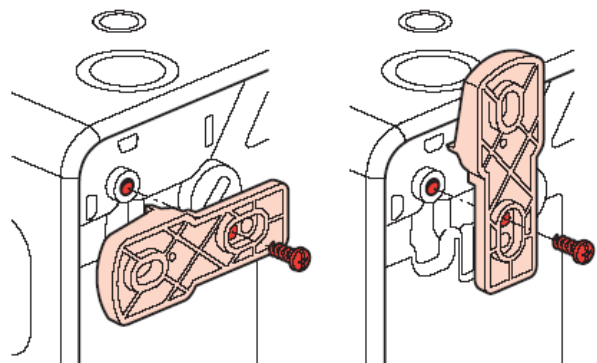


- Support plombable pour plastron



■ 7.6 Jeu de 4 pattes de fixation murale

Référence 0 019 69

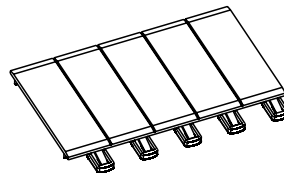


Coffret 2 modules référence 001902 : montage en vertical des pattes de fixation uniquement.

■ 7.7 Obturateurs

Référence 0 019 61

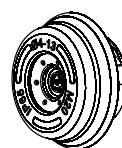
5 modules sécables par demi-module, gris foncé RAL 7046.



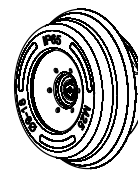
■ 7.8 Embouts à perforation directe

Embouts permettant de conserver l'IP65 et l'IK09 du coffret.

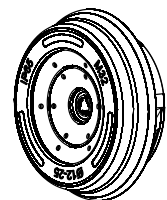
Références	Nombre d'embouts fournis		
	Ø20 mm	Ø25 mm	Ø32 mm
0 019 55	10	5	2
0 019 56	100	-	-
0 019 57	-	100	-
0 019 58	-	-	100



Embout Ø20mm



Embout Ø25mm



Embout Ø32mm

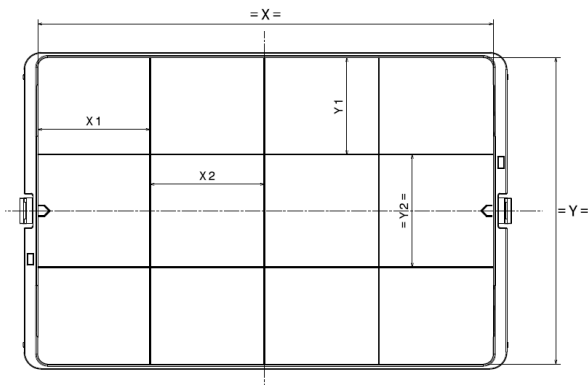
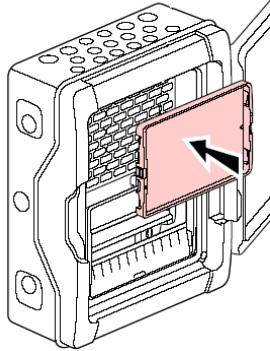
■ 7.9 Plastrons pleins

Référence 0 019 64

Pour coffrets 12 modules à partir de 2 rangées

Référence 0 019 65

Pour coffrets 18 modules à partir de 2 rangées

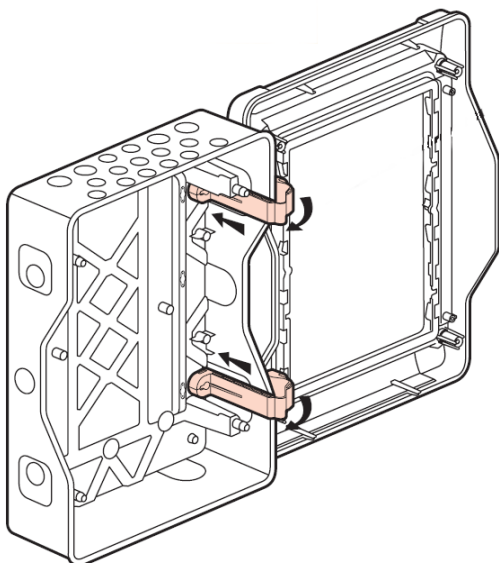


Références	X	X1	X2	Y	Y1	Y2
0 019 64	215	53	54	145	45	53
0 019 65	324	53	54	145	45	53

■ 7.10 Charnières pour coffret

Référence 0 019 70

Jeu de 2 charnières reliant le fond du coffret et le capot.



■ 7.11 Plaques perforées livrées avec 4 vis de fixation

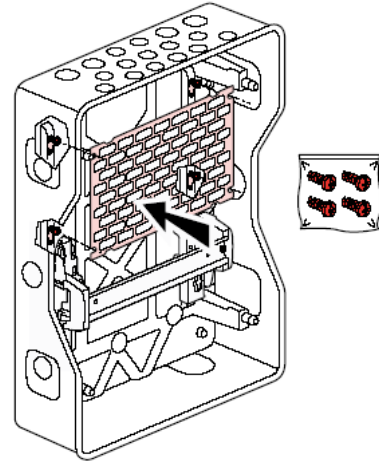
Référence 0 019 62

Pour coffret 12 modules, hauteur 150 mm

Référence 4 018 53

Pour coffret 18 modules, hauteur 150 mm

Permettent de remplacer le rail DIN par une plaque LINA 25 pour intégration de produits non modulaires.



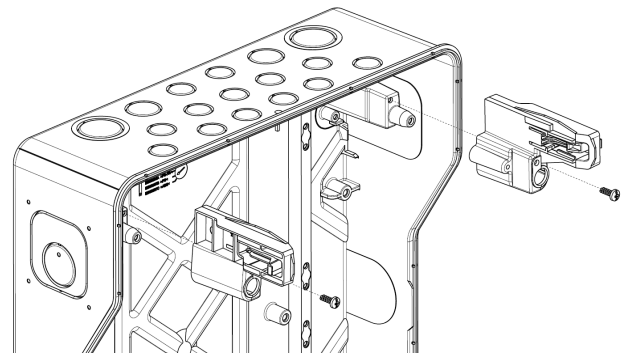
■ 7.12 Support de fixation pour borniers ou support vide

Référence 0 019 72

Support simple pour coffret 12 et 18 modules

Référence 0 019 73

Support double pour coffret 24 à 72 modules



■ 7.13 Support vides pour borniers

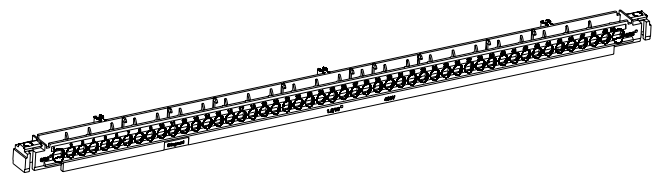
Référence 0 048 17

Support vide 35 trous (longueur 276 mm) pour coffret 12 modules

Référence 4 048 21

Support vide 50 trous (longueur 385 mm) pour coffret 18 modules

Reçoivent les borniers nus à visser

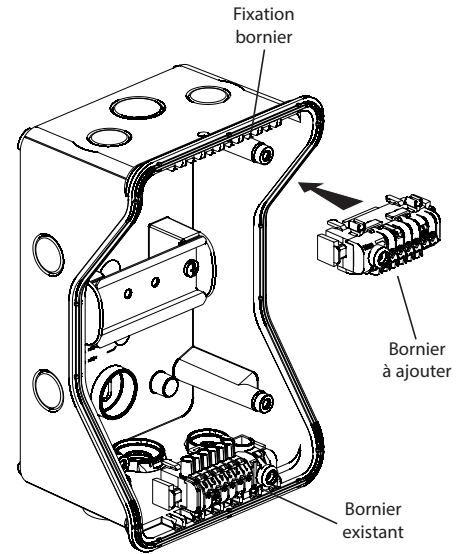


■ 7.14 Borniers complémentaires

Pour coffrets 2 à 8 modules

Borniers complémentaires à fixer sur rebords d'enveloppe.

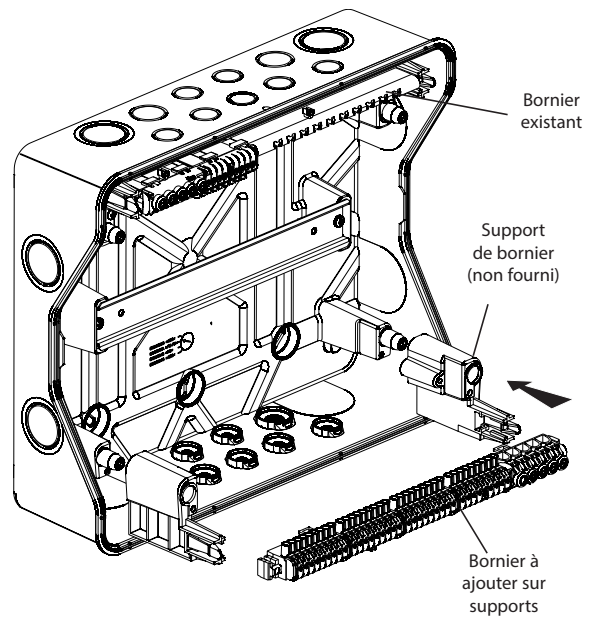
Références	Borniers IP2X			Borniers à connexions automatiques	
	Terre	Phase	Neutre	BCA 1+6	BCA 3+9
0 019 02	0 048 30	0 048 50	0 048 40	-	-
0 019 04	0 048 30/32	0 048 50/52	0 048 40/42	0 050 50	-
0 019 06	0 048 30/32/34	0 048 50/42/52	0 048 40/42/44	0 050 50	0 050 51
0 019 08	0 048 30/32/34/35	0 048 50/52/54/55	0 048 40/42/44/45	0 050 50	0 050 51



Pour coffrets 12 et 18 modules

Borniers complémentaires à fixer sur support de borniers (non fourni)

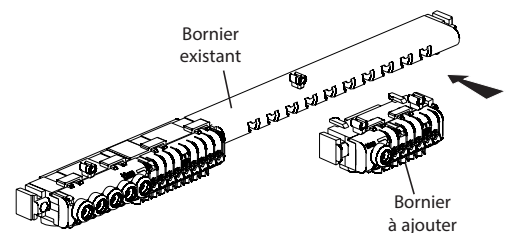
Références	Support de borniers	Borniers IP2X	Borniers à connexions automatiques	
			BCA 5+36	BCA 10+45
0 019 21	0 019 72	0 048 38	0 050 53	-
0 019 22	0 019 72	0 048 38	0 050 53	-
0 019 23	0 019 73	0 048 38	0 050 53	-
0 019 24	0 019 72	-	-	0 050 54
0 019 25	0 019 72	-	-	0 050 54
0 019 26	0 019 73	-	-	0 050 54
0 019 27	0 019 73	-	-	0 050 54



Pour bornier existant dans coffrets 12 et 18 modules

Borniers complémentaires à monter sur bornier fourni dans le coffret

Références	Borniers IP2X			Borniers à connexions automatiques	
	Terre	Phase	Neutre	BCA 1+6	BCA 3+9
0 019 21	0 048 30/32/34/35	0 048 50/52/54/55	0 048 40/42/44/45	0 050 50	0 050 51
0 019 22	0 048 30/32	0 048 50/52	0 048 40/42	0 050 50	0 050 51
0 019 23	0 048 30	0 048 50	0 048 40	-	-
0 019 24	0 048 30/32/34/35	0 048 50/52/54/55	0 048 40/42/44/45	0 050 50	0 050 51
0 019 25	0 048 30/32/34/35	0 048 50/52/54/55	0 048 40/42/44/45	0 050 50	0 050 51
0 019 26	0 048 30/32	0 048 50/52	0 048 40/42	0 050 50	0 050 51
0 019 27	-	-	-	-	-



■ 7.15 Barreau plat 12 x 2

Référence 0 048 19

Barreau plat 12 x 2 pouvant recevoir les borniers IP2X.

Utilisable dans les coffrets 12 et 18 modules de 1 à 4 rangées.

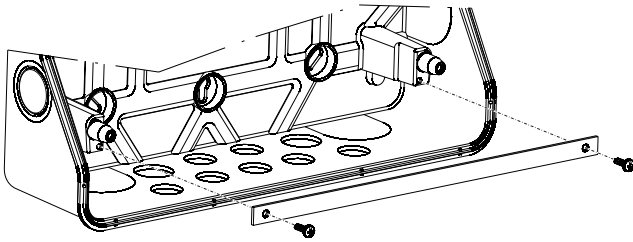
Assemblé par vissage directement sur les cheminées du coffret ou sur les supports de fixation pour borniers.

Dimensions de la vis pour assemblage du barreau :

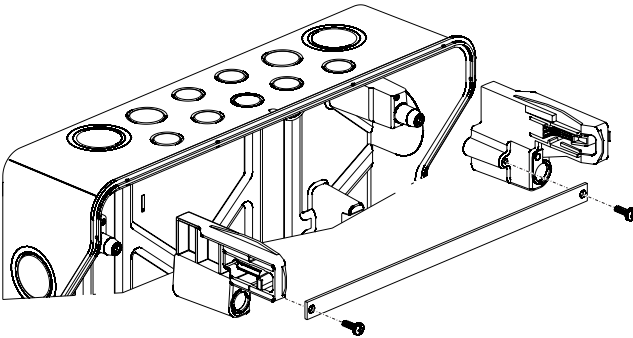
Diamètre de filetage : $\varnothing 4$ mm

Longueur sous tête maxi : 12 mm

Montage sur les cheminées du coffret



Montage sur les supports de fixation borniers



Références	Longueur L (mm)		Entraxe X (mm)	
	Sur coffret	Sur supports de borniers	Sur coffret	Sur supports de borniers
0 019 21	280	248	260	240
0 019 22	280	248	260	240
0 019 23	280	248	260	240
0 019 24	380	355	368	348
0 019 25	380	355	368	348
0 019 26	380	355	368	348
0 019 27	380	355	368	348

